



totem

# T-REX

Szerelési útmutató

FIATAL  
MÉRNÖK  
KÉSZLET

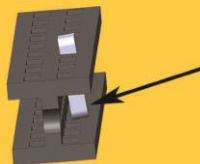


## INDULÁSI TIPPEK

Anyák behelyezése (1)



Anyák behelyezése (2)



Hibás menetek



Távtartók  
meghúzása



Vonalzó



Jó ötlet, hogy minden szerelést a sínekbe helyezett csavarokkal kezdeni (ha a feladat megköveteli). A csavarhúzó hátuljával nyomja be az anyákat.

Miután berakta a résbe, az anyák hajlamosak megdőlni. Használja a hüvelykujját és tolja vissza egyenesbe, majd a csavarhúzóval újra segítse az anyát, a helyére betolni.

Néhány csavarból hiányzik a menet. Ez egy gyártási probléma és dolgozunk a megoldáson. A készlethez ezért mellékelünk néhány extra anyát és elnézést kérünk a kellemetlenségekért.

Nyomja a hüvelykujjával a műanyag távtartókat, miközben a villáskulccsal meghúzza.

Használja a Sín/Csavar vonalzóját a sínek és csavar-hossz meghatározásához.

További tippekért látogasson el az alábbi linkre:

<https://totemmaker.net/blog/totem-mechanics-for-beginners/>

# ALKATRÉSZLISTA



2x Sín 90 mm



18x Sín 40 mm



4x Hároszög Tábla



37x Csavar M3x6



1x Csavar M3x8



2x Csavar M3x10



4x Csavar M3x12



1x Csavar M3x16



1x Csavar M3x20



4x Csavar M3x25



4x 2-Lyukú 45°-os Szimpla Konzol



9x 2-Lyukú Szimpla Konzol



1x L-Csavart Konzol



1x L-Csavart Konzol Tükröképe



2x C-Konzol



2x 3-Lyukú 90°-os Konzol



3x Önzáró Anya M3



47x Anya M3, 6x10



2x Műanyag Távtartó 4mm



1x Műanyag Távtartó 8mm



2x DC Motor Hub



2x DC Motor Konzol



1x Akkutartó kapcsolóval



1x DC Motor

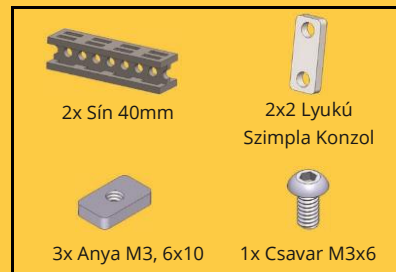
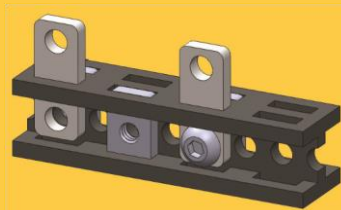
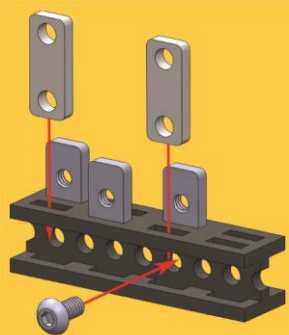


1x Tomem Csavarhúzó

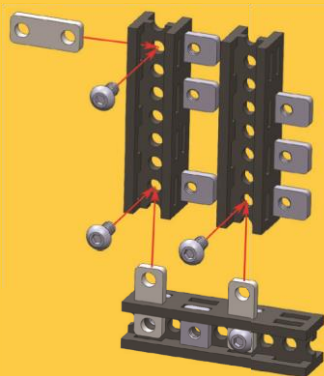


1x Tomem Villáskulcs

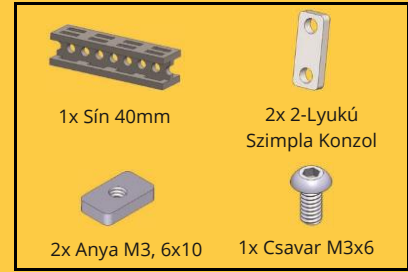
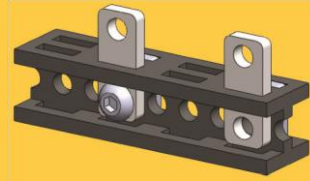
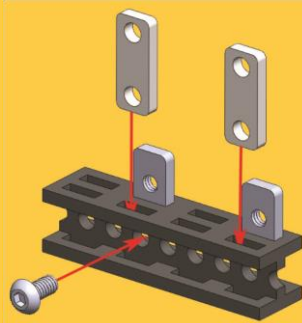
1



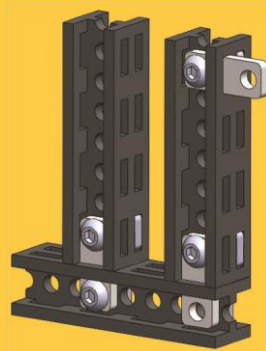
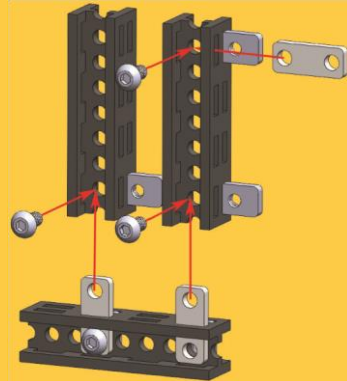
2



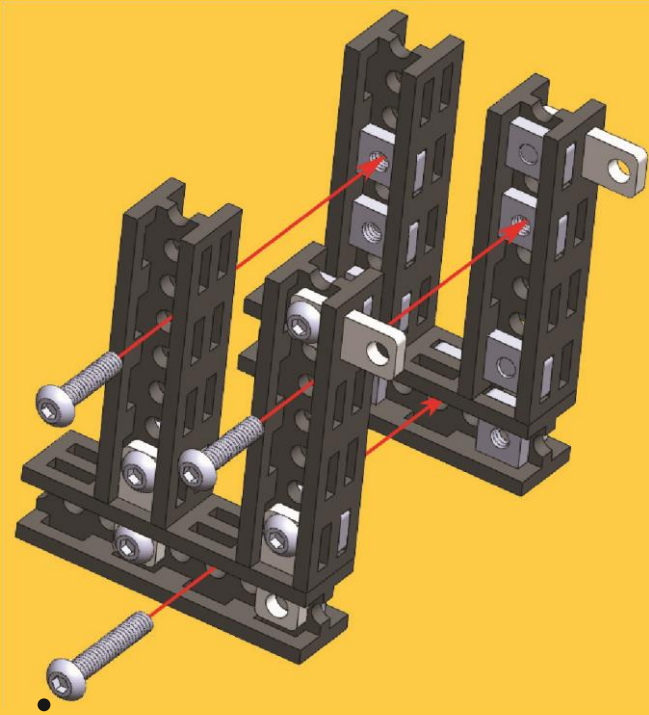
3







4



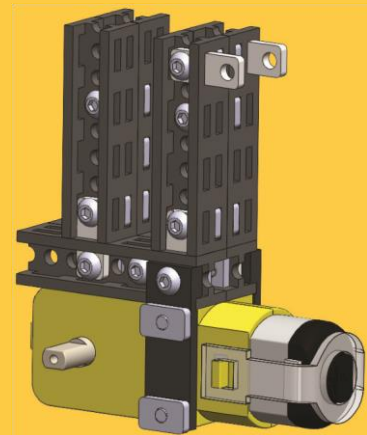
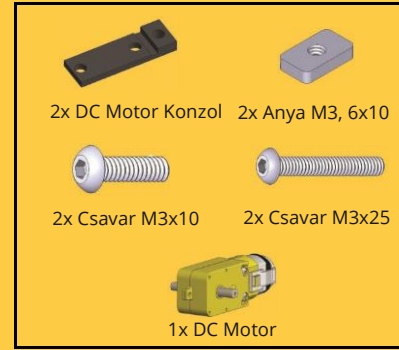
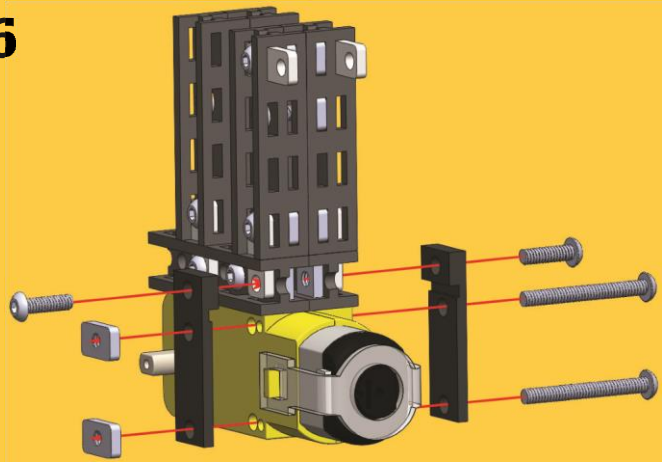
5



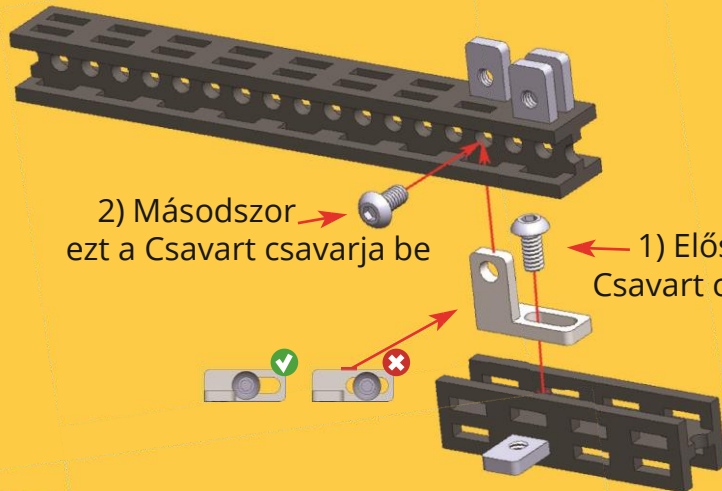
	
2x Csavar M3x12	1x Csavar M3x16
	
1x Szerelés 2.Lépés	1x Szerelés 4.Lépés



6

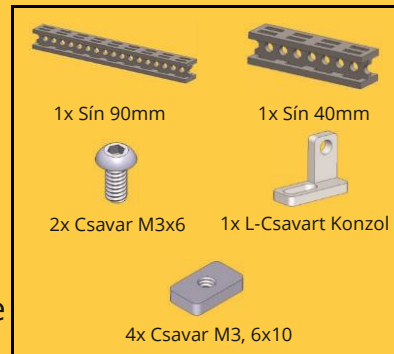


7



2) Másodszor  
ezt a Csavart csavarja be

1) Először ezt a  
Csavart csavarja be





8



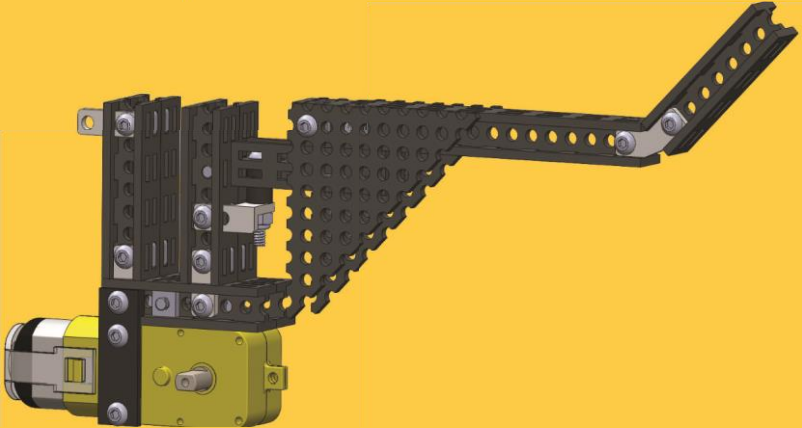
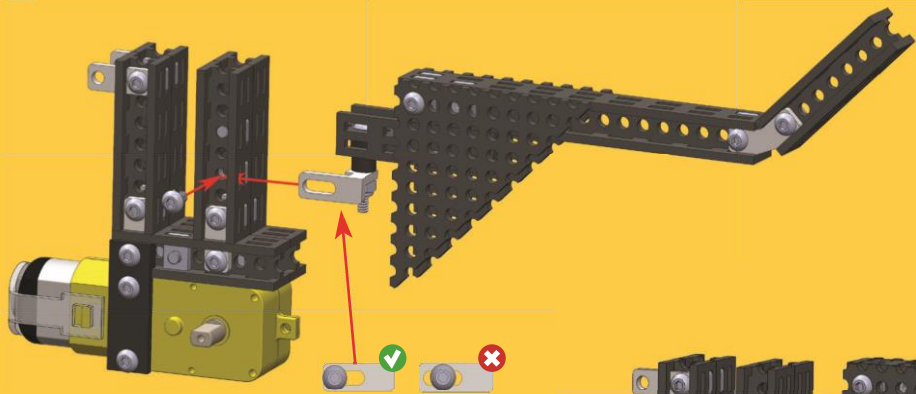
Használjon villáskulcsot a önzáró Anyához



Ne húzza meg túlságosan az önzáró anyát. Hagyja, hogy a farok szabadon mozogjon

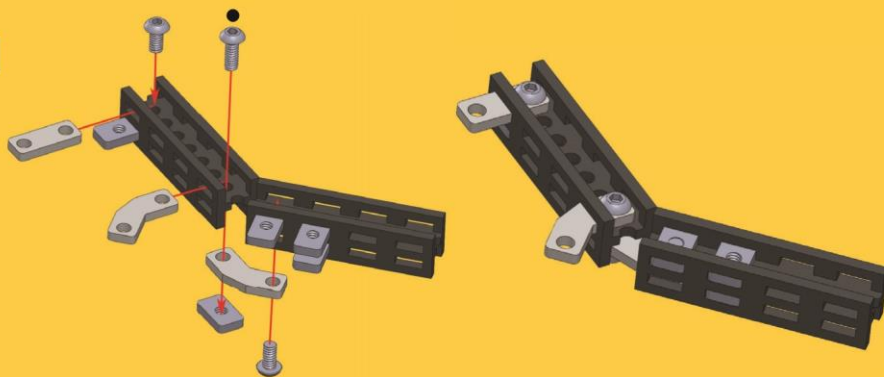


9





# 11



2x Sín 40mm



5x Anya M3, 6x10



2x Csavar M3x6



1x Csavar M3x8



1x 2-Lyukú Szimpla Konzol



2x 2-Lyukú 45°-os Szimpla Konzol

# 12



2x Sín 40mm



4x Anya M3, 6x10

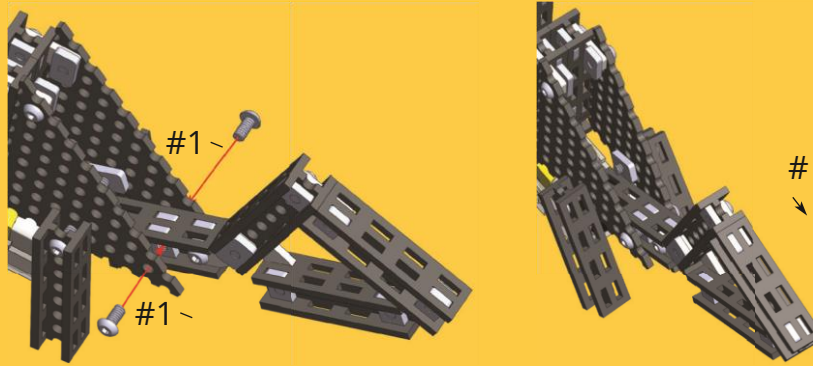


4x Csavar M3x6



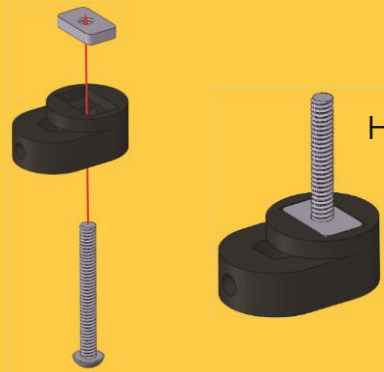
1x 2-Lyukú 45°-os Szimpla Konzol

13

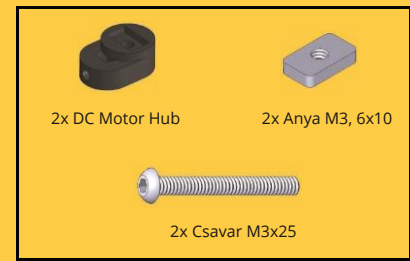


# A kör alakú lyukak számát jelzi.  
↘ A számolás irányát jelzi.

14



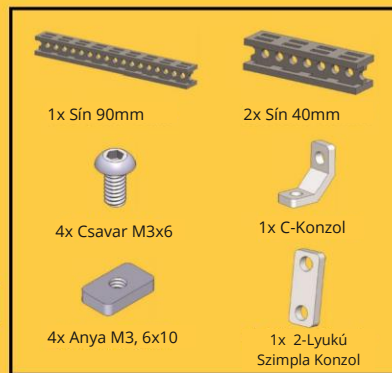
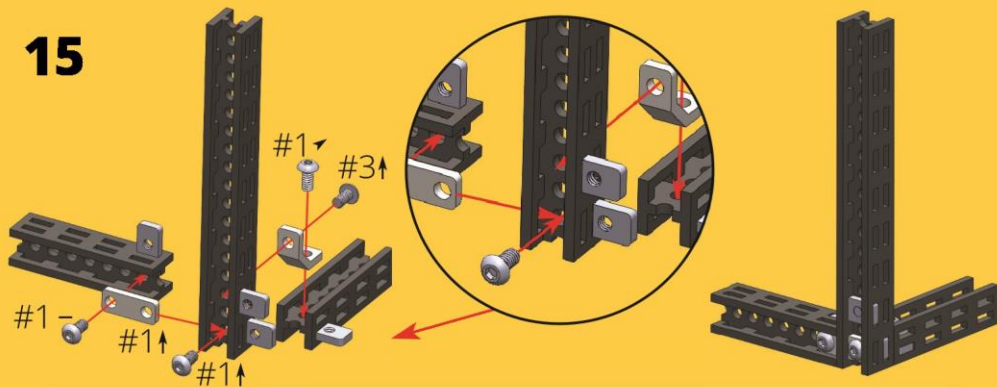
Húzza meg erősen a csavart



Ismételje meg ezt a lépést kétszer.

**2x**

# 15



# 16

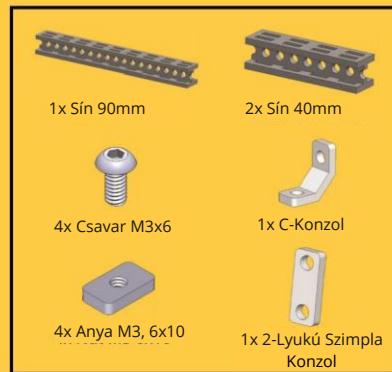
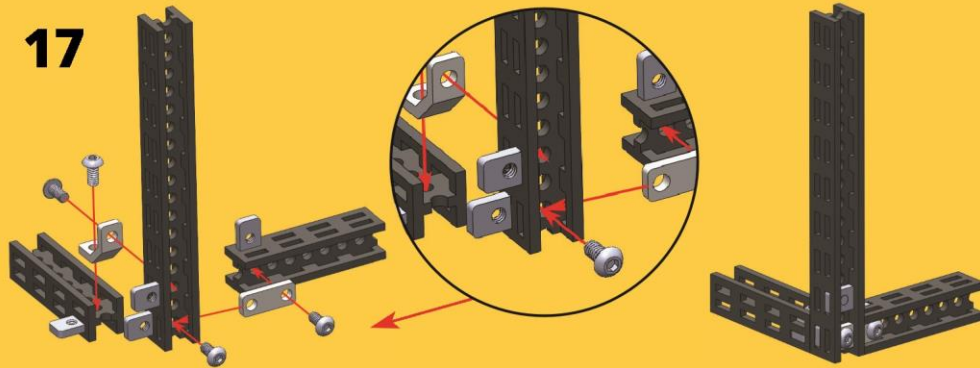


# A kör alakú lyukak számát jelzi.  
↓ A számolás irányát jelzi

A konzol tetejének a sín tetejével azonos magasságban kell lennie.



# 17

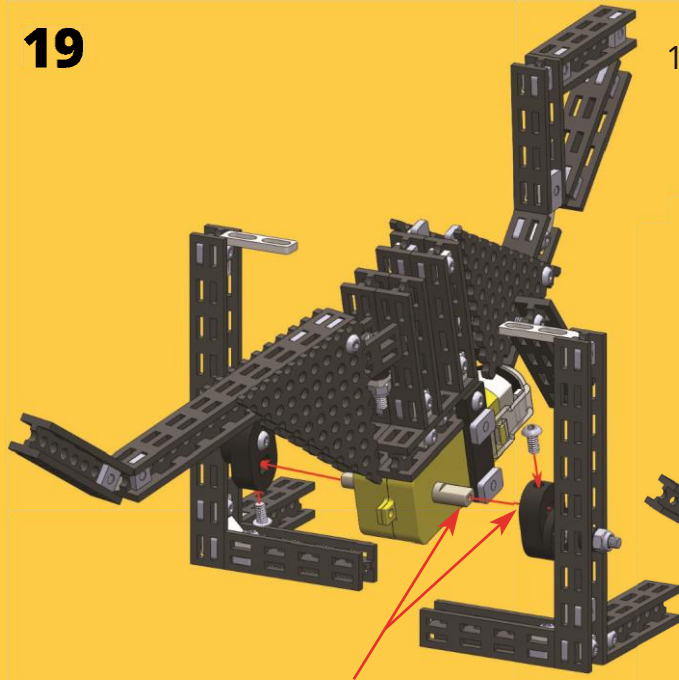


A konzol tetejének a sín tetejével azonos magasságban kell lennie.





# 19



2) Szerelje fel a tengelycsapágyakat a motorok szárnyaira. Ehhez, fordítsa el a tengelycsapot úgy, hogy a furata a motor tengelyére simán illeszkedjen.

1) A csavarokat erősen tekerje be, amíg az osztások furatai szorosan nem illeszkednek.



3) A csavarok meghúzásának befejezése.



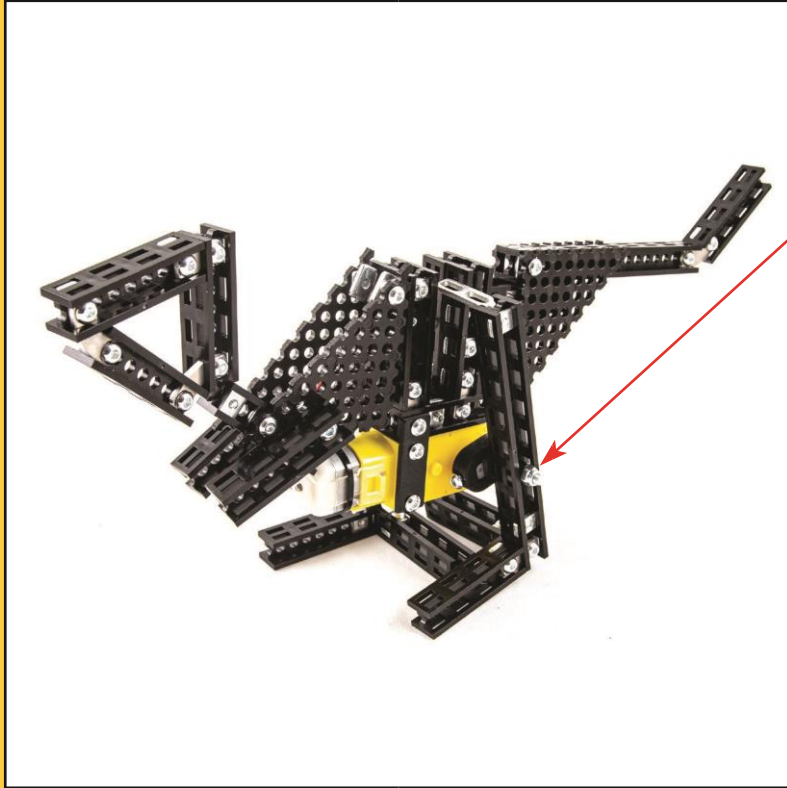
20

Győződjön meg róla, hogy ezek a konzolok a helyükön vannak-e.



Motor csatlakoztatása a kapcsolóval ellátott akkumulátorhoz.

*Választható lépés:  
Hajlítsa meg a nyakat, hogy a T-Rex valósághúbbnek tűnjön.*



Lazítsa meg a önzáró anyákat (ha szükséges, mindkét oldalon), ha a motor nem tudja mozgatni a lábakat.

Húzza meg a záróanyákat (ha szükséges, mindkét oldalon), ha a lábak túlságosan inognak.

**Woohoo!**

A T-Rexed most már él és készen áll a játékra.





Ne adja ezt a terméket 3 éves vagy annál fiatalabb gyermekeknek. Mint minden elektronikus termék esetében, a kezelés és a használat során is be kell tartani az óvintézkedéseket.

**Felnőtt felügyelete szükséges.**

**Megjegyzés felnőtteknek:** annak érdekében, hogy a gyermek játéka biztonságos és szórakoztató legyen, kérjük, tekintse át gyermekével az összes használati utasítást és biztonsági szabályt.

#### **BIZTONSÁGI ÓVINTÉZKEDÉSEK:**

Ne vegye fel a játékot mozgás közben.

A sérülések elkerülése érdekében tartsa távol az ujjait, a haját és a laza ruházatát a mozgó alkatrészekről.

Ha a játék piszkos, kérjük, száraz és puha ruhával tisztítsa meg.

Ne tegye ki a járművet magas hőmérsékletnek, magas páratartalomnak vagy közvetlen napfénynek.

Csak beltéri használatra. Kémény, sík felületen működik a legjobban.

Ne tegye ezt a terméket vízbe.

Ne szerelje szét vagy módosítsa a motort.

#### **AZ AKKUMULÁTOR SZIVÁRGÁSÁNAK ELKERÜLÉSE ÉRDEKÉBEN:**

Mindig gondosan kövesse az utasításokat. Kizárólag a speciálisan előírt elemeket használja, és ügyeljen arra, hogy azokat helyesen helyezze be a + és - polaritásjelzésekkel összhangban.

Ne keverje össze a régi és az új elemeket, illetve a hagyományos (szén-cink) és az alkáli elemeket.

Távolítsa el a termékből a lemerült vagy lemerült elemeket.

Vegye ki az elemeket, ha a termékkel hosszabb ideig nem fog játszani.

Ne zárja rövidre a tápcsatlakozókat.

Újratölthető akkumulátorok: Ne keverje ezeket más típusú elemekkel. Újratöltés előtt mindig vegye ki a termékből. Az akkumulátorok újratöltéséhez felnőtt felügyelete szükséges. **NE PRÓBÁLJON MEG MÁS TÍPUSÚ AKKUMULÁTOROKAT FELTÖLTENI, CSAK A HOZZÁ ADOTT AKKUT HASZNÁLJA.**

Ha ez a termék helyi elektromos interferenciát okoz, vagy azt befolyásolja, távolítsa el más elektromos berendezések közeléből.

ŐRIZZE MEG EZT A HASZNÁLATI ÚTMUTATÓT ÉS A TERMÉK DOBOZÁT, MIVEL AZOK FONTOS INFORMÁCIÓKAT TARTALMAZNAK A KÉSŐBBI HASZNÁLATRA.

A folyamatos termékfejlesztés miatt a kézikönyvben található képek némileg eltérhetnek a tényleges terméktől. Kérjük, inkább a tényleges termékhez tartsa magát.

A Totem Maker nevek és logók bejegyzett védjegyek. Minden jog fenntartva.

[www.totemmaker.net](http://www.totemmaker.net)

Aldrea fi lalás Totem, UAB

Sauletekio al. 15-709, Vilnius, 10224, Lithuania

Angol nyelvű ügyfélszolgálatért kérjük, forduljon a következőhöz:

[support@totemmaker.net](mailto:support@totemmaker.net)

#### **AKKUMULÁTOR INFORMÁCIÓK:**

2x 1,5 V-os AA elem szükséges (nem tartozék) Az elemek behelyezéséhez használjon keresztfejes csavarhúzózt (nem tartozék).



**FIGYELEM:**

Fulladásveszély - Apró alkatrészek.  
3 éves kor alatt nem ajánlott.



# Fedezzen fel többet a Totemtől:



Mini Lab



Micro Lab



4 Wheel Drive



Young Engineer Kits



T.R.U.C.K. Car Kit



Spider

## Itt talál minket

 @totemaker

 totem\_maker

 totemmaker

 @totemaker

És jelöljön meg minket a  
posztjaiban #totemaker

[www.totemaker.net](http://www.totemaker.net)