

1



4x



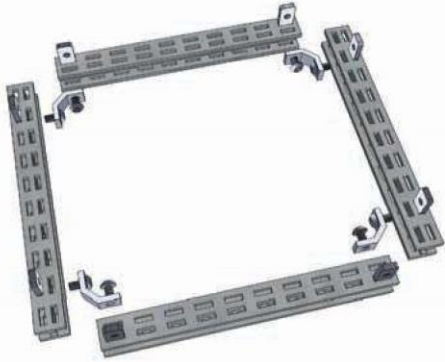
8x



4x



8x



2



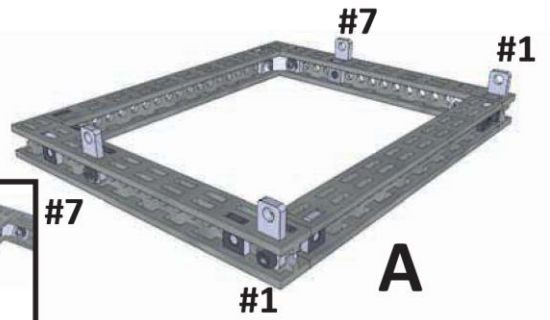
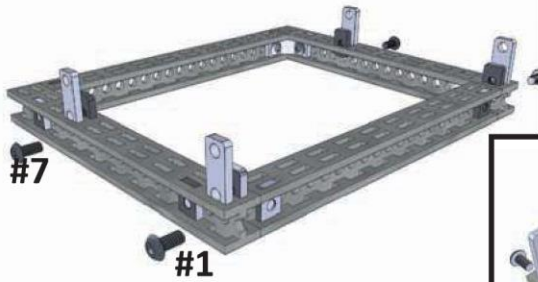
4x



4x



4x



3



4x



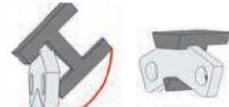
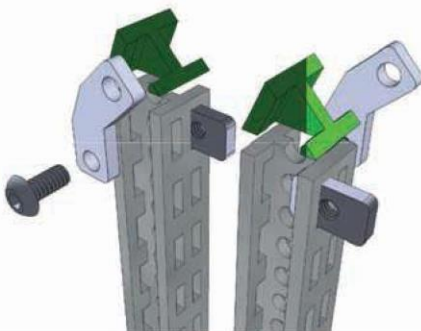
4x



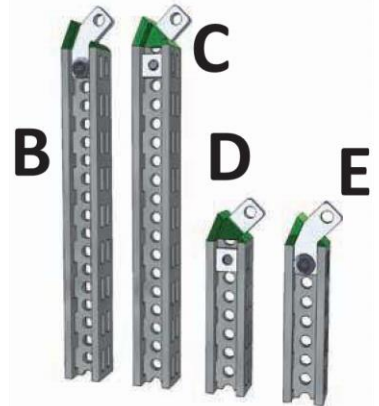
4x



4x



Hurok és
bepattintás



4

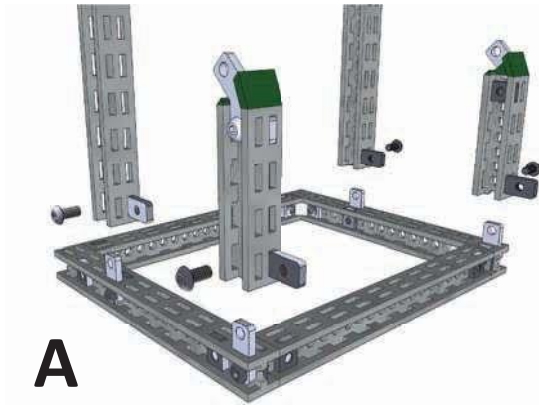


4x

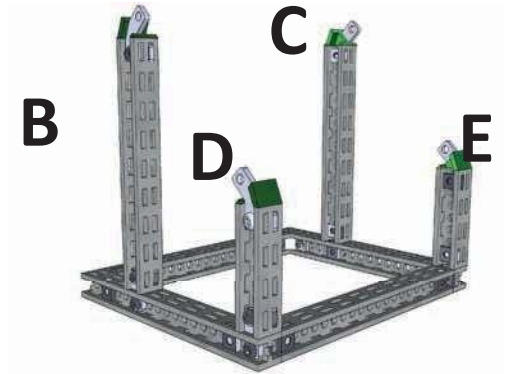


6mm

4x



A



B

C

D

E

5

10cm



6x



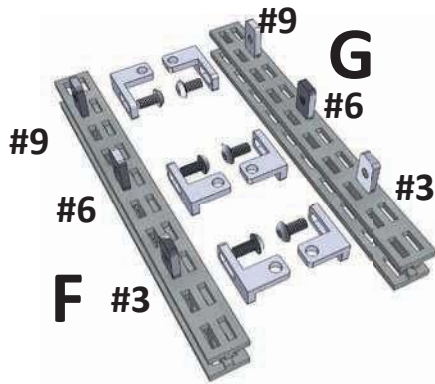
6x



3x



3x



#9

#6

F #3

#9

#6

#3

G

F

G

6

10cm

2x



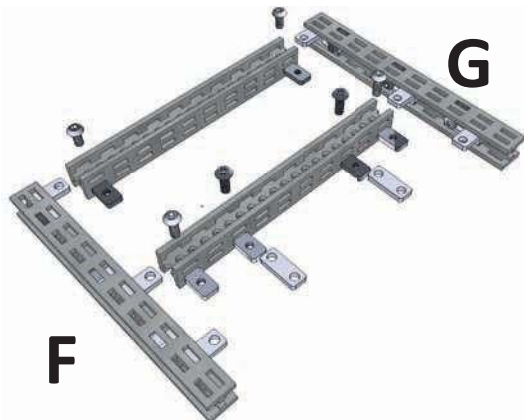
6x



6x

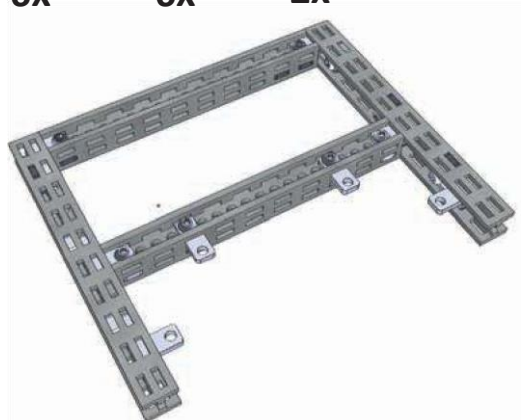


2x



G

F



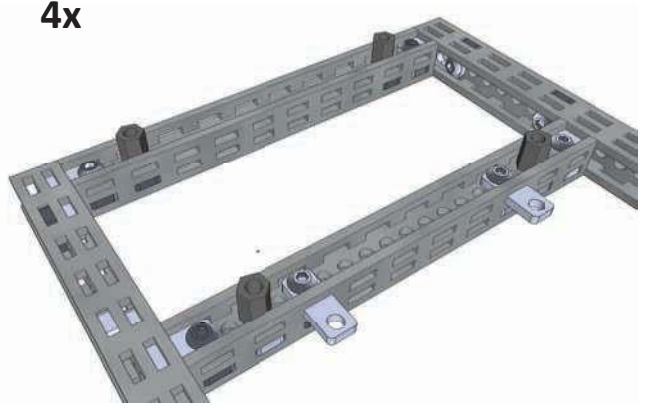
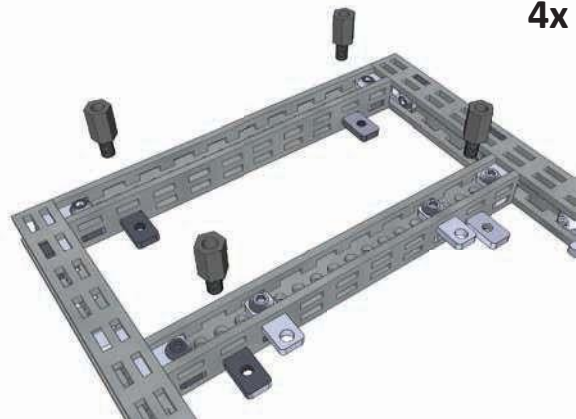
7



4x



4x



8



4x



4x



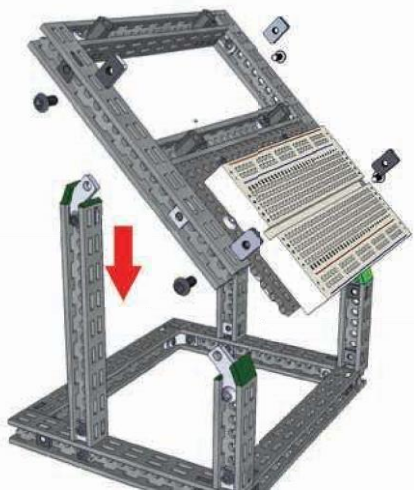
4x



4x



8 mm



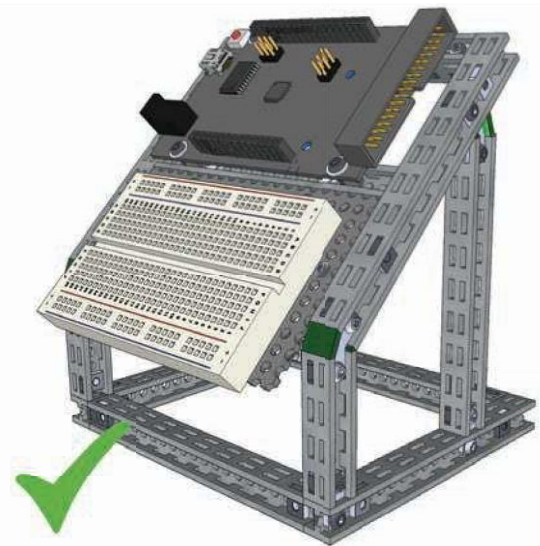
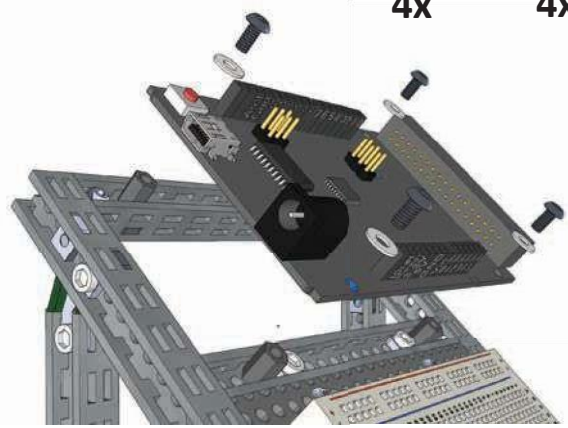
9



4x

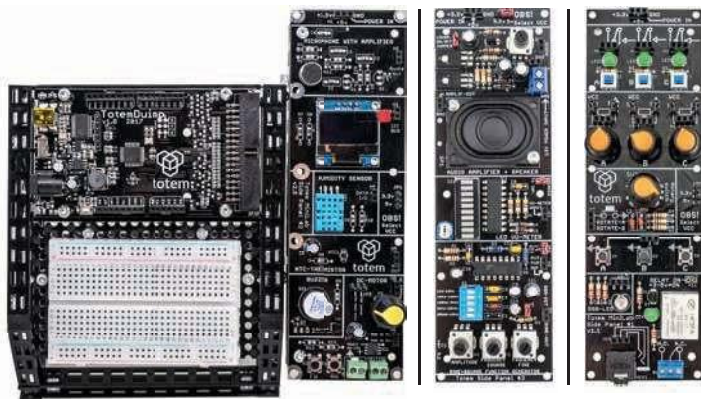


4x

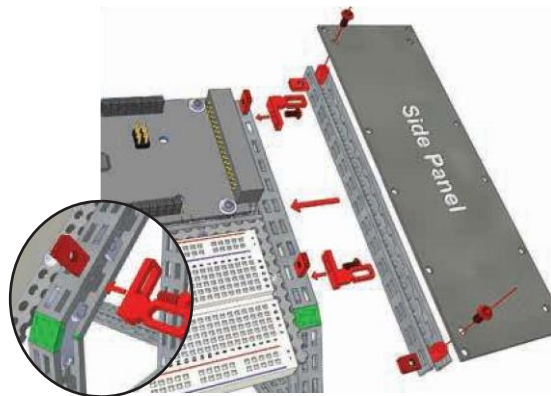


Oldalpanelek

Az oldalpanelek különböző funkciójú csoportokat tartalmaznak:
Az érzékelők és az audio.



Oldalpanelek rögzítése
a kerethez



Mini Labor



További funkciók a Mini Lab segítségével:

- Különböző tápegységek: -5v, 3.3v, 5v, 12v, és egy szabályozható;
- Feszültségek mérése 3 tartományban, 3 DAC kimenetei;
- Könnyű hozzáférés az összes Arduino rövidzárlattal védett I/O pin-hez;
- Minden jel elérhető egyetlen sorban, közvetlenül a próbapanelek felett.



Kövessen minket:

www.totemaker.net

 @totemaker

 @totemaker

 Totemaker