



totem

ROBOTIKA Kit.

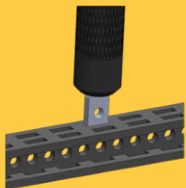
KÉZIKÖNYV

7 valódi
mérnöki
példával

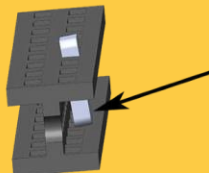


INDULÁSI TIPPEK

Anyák behelyezése (1)



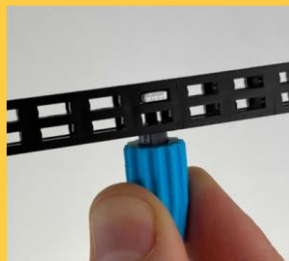
Anyák behelyezése (2)



Hibás menetek



Távtartók
megtűzése



Vonalzó



Jó ötlet, minden szerelést a sínekbe helyezett csavarokkal kezdeni (ha a feladat megköveteli). A csavarhúzó hátuljával nyomja be az anyákat.

Miután berakta a részbe, az anyák hajlamosak megdőlni. Használja a hüvelykujját és tolja vissza egyenesbe, majd a csavarhúzóval újra segítse az anyát, a helyére betolni.

Néhány csavarból hiányzik a menet. Ez egy gyártási probléma és dolgozunk a megoldáson. A készlethez ezért mellékelünk néhány extra anyát és elnézést kérünk a kellemetlenségért.

Nyomja a hüvelykujjával a műanyag távtartókat, miközben a villáskulccsal megtűzti.

Használja a Sín/Csavar vonalzóját a sínek és csavar-hossz meghatározásához.

További tippekért látogasson el az alábbi linkre:

<https://totemaker.net/blog/totem-mechanics-for-beginners/>

Ebben a 7 az 1-ben robotkészletben 7 már elkészített modell található, amelyeket megépíthetsz, fejleszthetsz vagy újraalkothatsz. Arra bátorítjuk, hogy használja ki a képzeletének minden lehetőségét, de íme néhány ötlet, amit felhasználhat.:

4Kerék Váz

Robotautó független kerékvezérléssel.
A kerekek minden irányban elfordulnak.



Különböző meghajtási és kormányzási módszerek.



Ugyanezt a fajta kerékrendszert használják a kis rakodógépeknél is.



Használati utasítás



Fogókaros Robot

Vezérelhető markolókkal ellátott autó.
Használjon szervomotorokat a forgáshoz és az alkalmazott erőhöz.



Ismerje meg a motorok közötti különbségeket és használatukat. Forgó mozgásból előremozdulás.



A robotkarral ellátott fogókat számos gyárban használják a szerelősorokon.



Használati utasítás



Mini Pók

Járkáló állat utánzása forgó erőből.



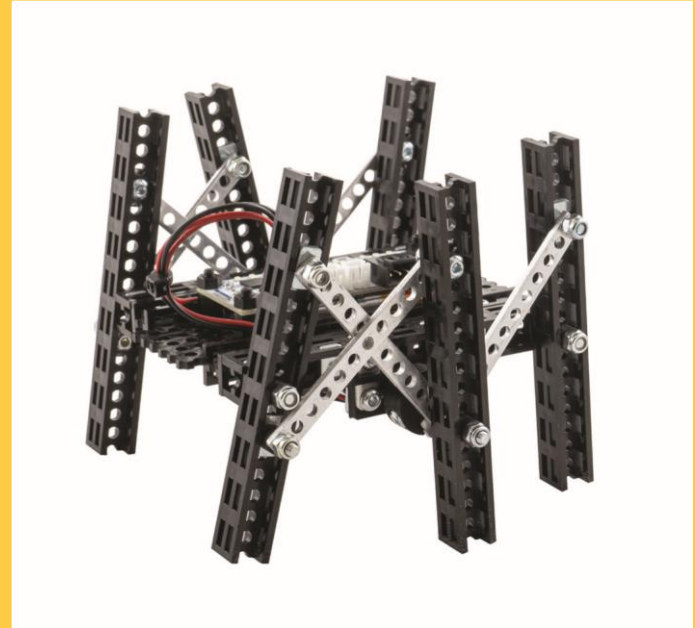
Megtanítja, hogy egy forgó motor hogyan hajtja meg a sétáló lábakat.



Hasonló mechanizmusokat használnak a gőzmozdonyokban, a dugattyú mozgása a belsőégésű motorban, prés a bélyegzésben, számos nehéz gépben, ahol forgómozgást lineárisá alakítanak át.



Használati
utasítás



Lucas a Robot

Keréggörgő alapú robot, sci-fi ihletésű filmek ihlették. Igazi kis robot, 360 fokban forog , markol és emel.



Ismerje meg a keréggörgő mechanikai elvét, fejlett építési technikákat.



A marsjárók és a bányászrobotok nagyon hasonló robotok, fogóval és kerekekkel.

Lásd a Robotika Kl. kézikönyv 30.,oldalán a keréggörgőre vonatkozó használati utasításban.



Használati
utasítás



Hoki Robot

Autó behúzható lengőkarral, amely összegyűjti és később felszabadítja az energiát a kar lendítésével a labda elütéséhez.



Bemutatja, hogyan lehet a potenciális energiát tárolni és mozgási energiává alakítani.



Hasonló ötletet használnak az íjakban, nyílpuskákban és egérfogókban.



Használati
utasítás



Mobil Lárva

A természet inspirálta, hernyó mozgás, ez a robot az olló elvű alakváltoztatást használja a mozgáshoz.



Ez a robot az alakváltoztatással mozgásra tanít. Ismerje meg a fékezési mechanizmusokat és azok használatát.



Hasonló mechanizmust használ az ollós lift. A kerekek csak egy irányba foroghatnak, ez hasonló elv, mint amit a racsnis szerszámhoz is használnak.



Használati
utasítás



Mobil Emelő

Az ollószerkezetet használjuk egy robotizált emelőplatformban



Ismerje meg, hogyan kell olyan emelőt építeni, amely mindig szintben tartja az emelvényt.



Az ollós emelő egyszerű változata, melyet a való életben a magas helyek elérésére használnak.



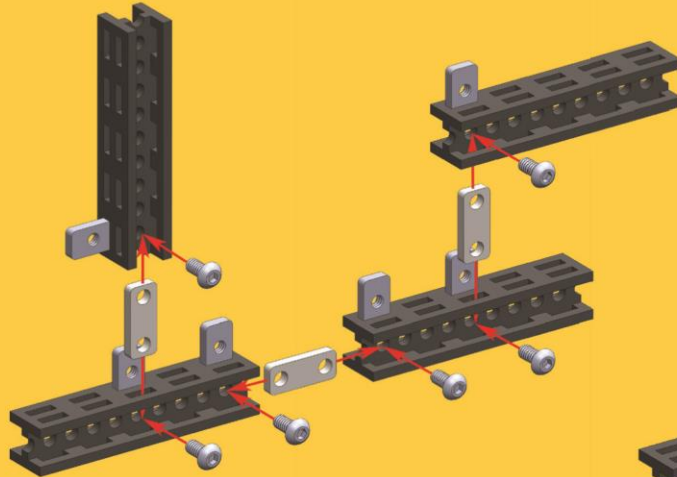
Használati
utasítás



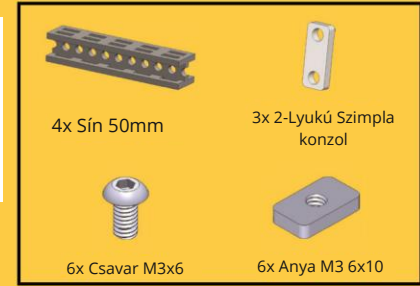
Totem építési technikák:

Az alábbi példák a Robotika készlet alkatrészeinek felhasználásához adnak tippeket, saját projektek megépítéséhez. Kérjük, vegye figyelembe, hogy a Totem alkatrészek felhasználásának sok más módja is van. Engedje szabadjára a fantáziáját!

2-Lyukú szimpla konzol



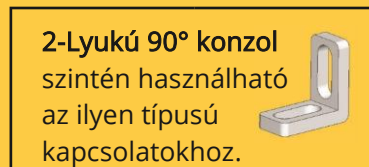
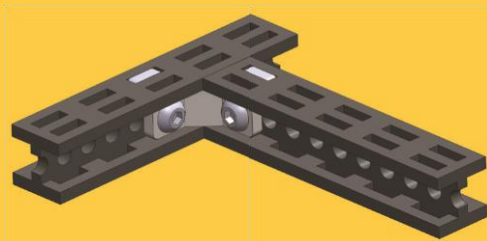
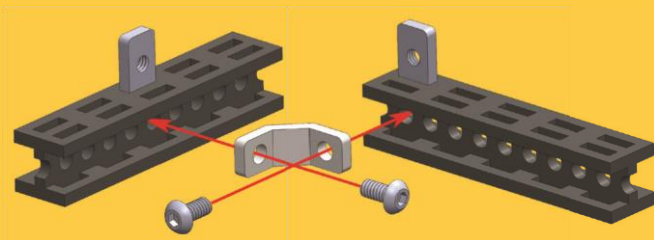
MEGJEGYZÉS: ezt a konzolt sok más módon is lehet használni.



2-Lyukú konzol
szintén használható
az ilyen típusú
kapcsolathoz.

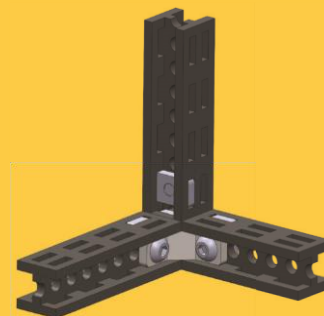
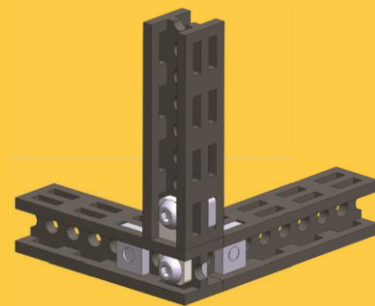
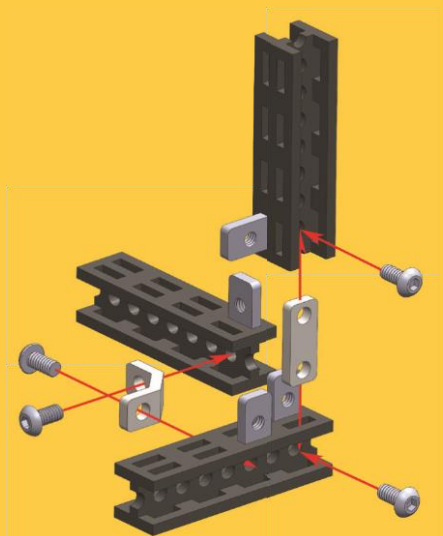


C-Konzol



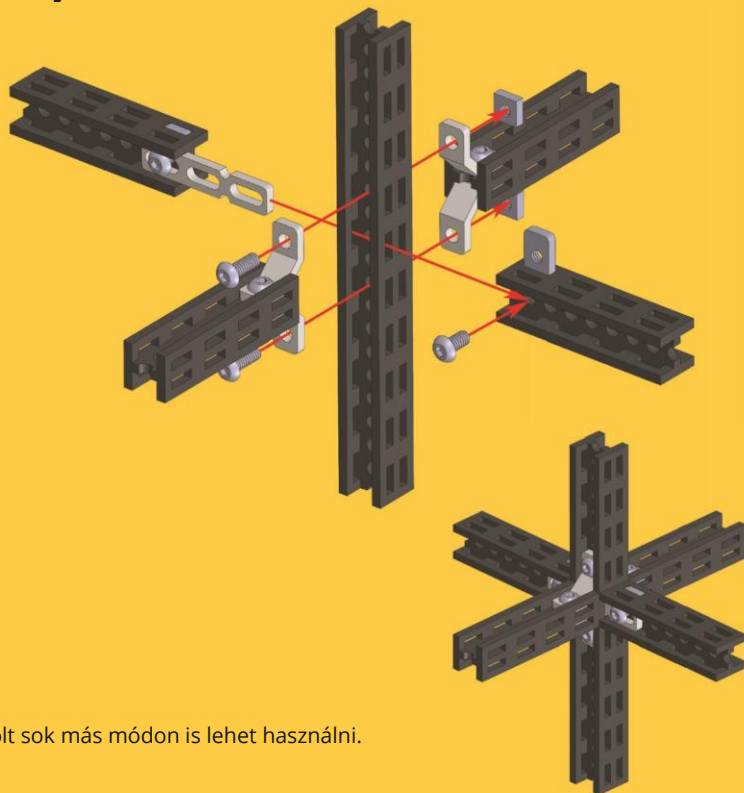
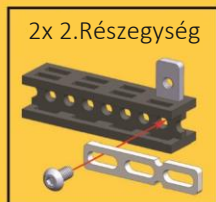
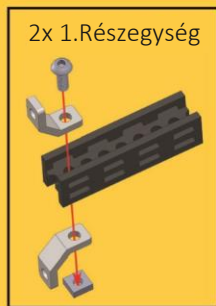
MEGJEGYZÉS: ezt a konzolt sok más módon is lehet használni.

Tipikus C-konzol sarok



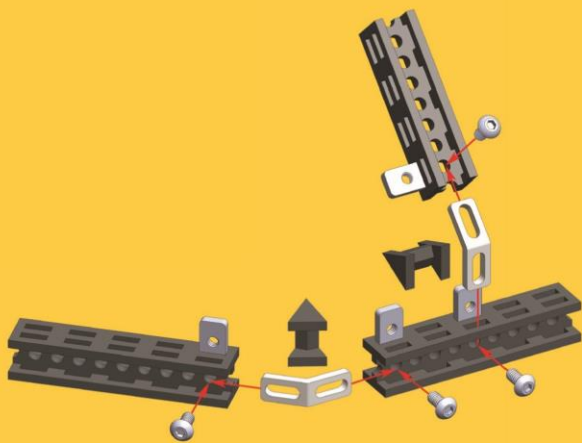
MEGJEGYZÉS: ezt a konzolt sok más módon is lehet használni.

C-Konzol és 3-Lyukú konzol



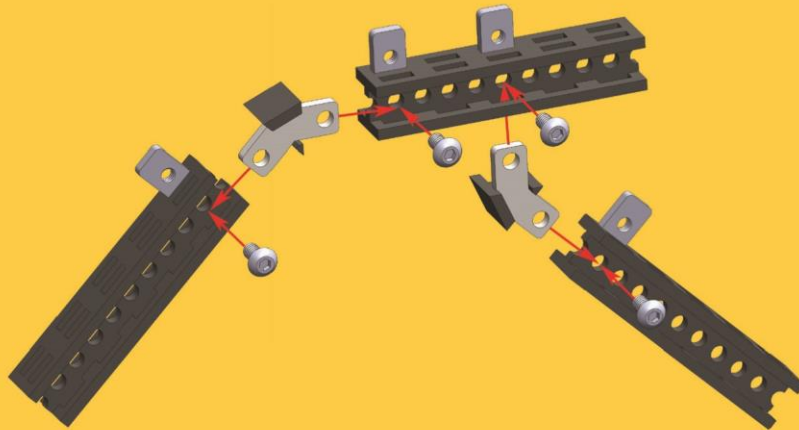
MEGJEGYZÉS: ezt a konzolt sok más módon is lehet használni.

2-Lyukú 45° konzol



MEGJEGYZÉS: ezt a konzolt sok más módon is lehet használni.

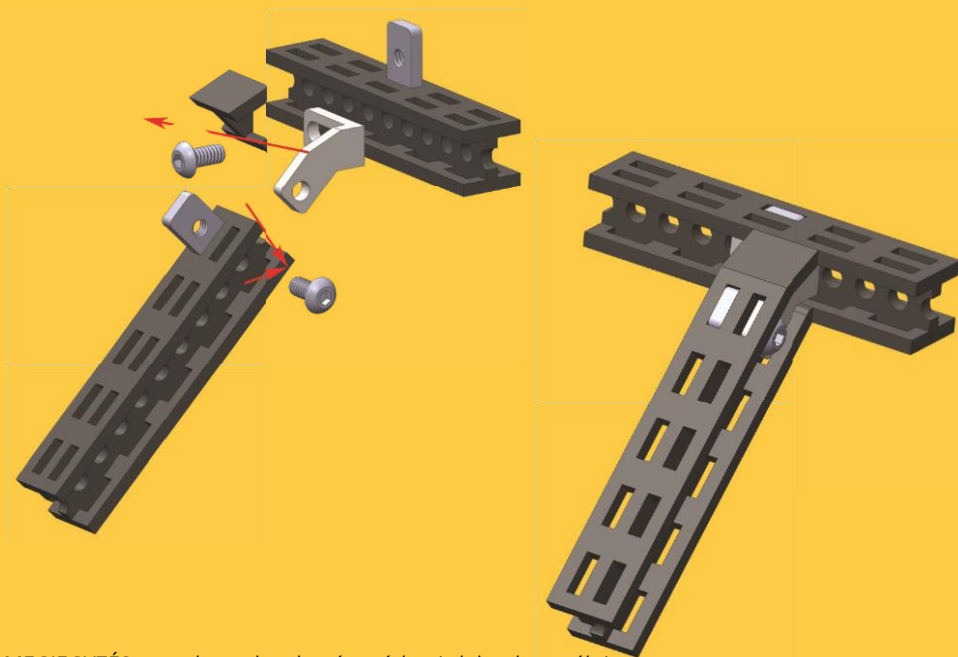
2-Lyukú 45° szimpla konzol



MEGJEGYZÉS: ezt a konzolt sok más módon is lehet használni.

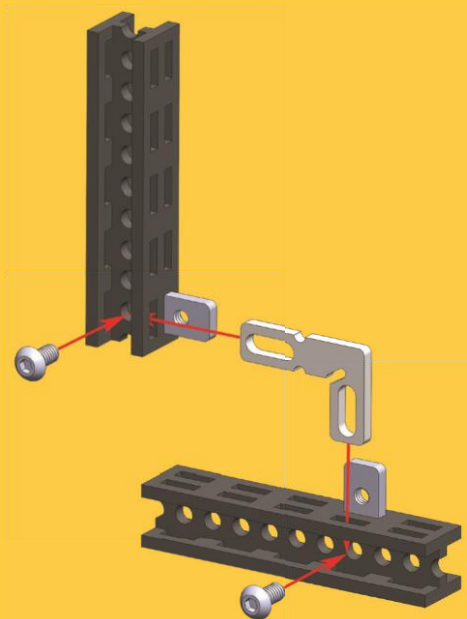
45°x90° Konzol

Tipp: a tükör konzolok ugyanígy használhatók



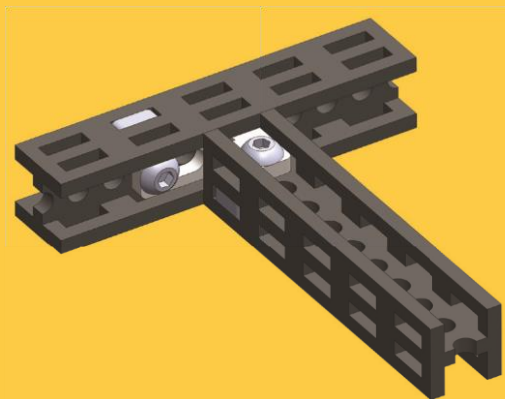
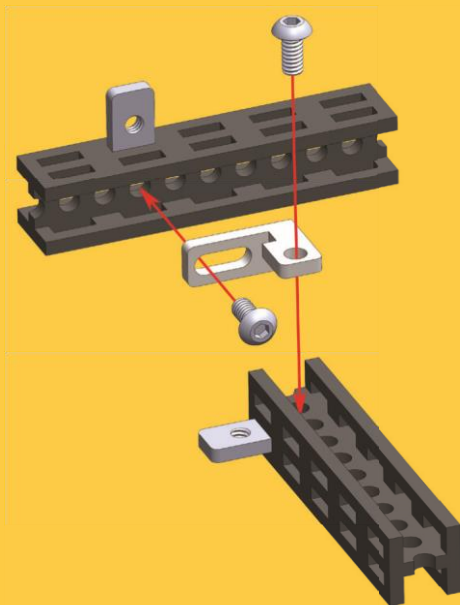
MEGJEGYZÉS: ezt a konzolt sok más módon is lehet használni.

L-Konzol



MEGJEGYZÉS: ezt a konzolt sok más módon is lehet használni.

L-Csavart konzol



MEGJEGYZÉS: ezt a konzolt sok más módon is lehet használni.

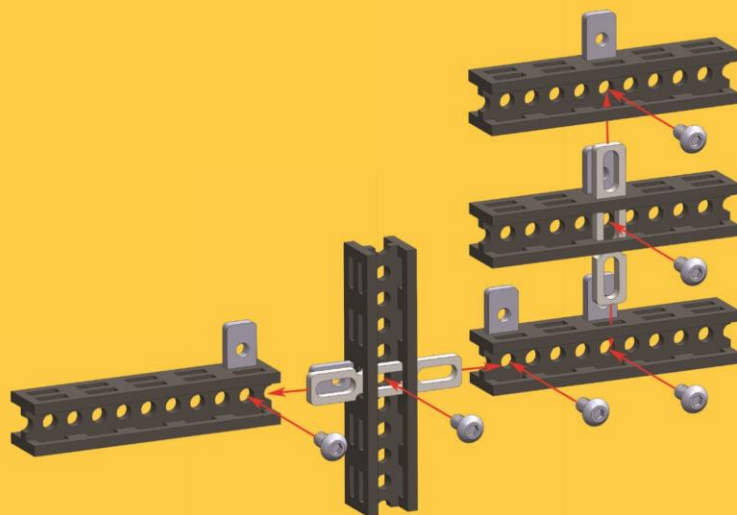
Hattyúnyak 90°x45° Konzol



MEGJEGYZÉS: ezt a konzolt sok más módon is lehet használni.

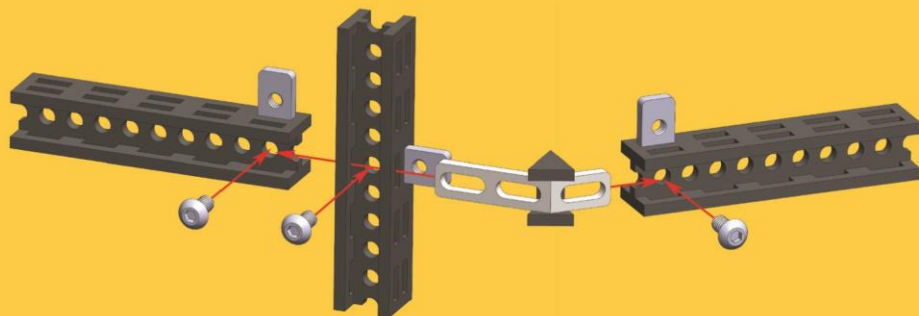
Tipp: a tükör konzolok ugyanígy használhatók

3-Lyukú konzol



MEGJEGYZÉS: ezt a konzolt sok más módon is lehet használni.

3-Lyukú 45° konzol



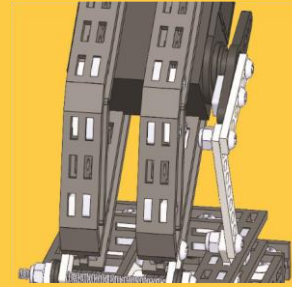
MEGJEGYZÉS: ezt a konzolt sok más módon is lehet használni.

Szalagkonzolok használata

- Tökéletes robotépítéshez (1. és 2. kép).
- Bármilyen kívánt hosszúságúra vágható.
- Lyukátmérő: 3mm.
- A lyukak 4mm-es fémhez fúrhatók.
- Erősítse meg a sít: A szalagkonzol tökéletesen rögzíti a sítet a sín vályatba, és még stabilabbá teszi (3. kép).
- Könnyen vágható fogóval vagy fémfűrészsel (4. kép).



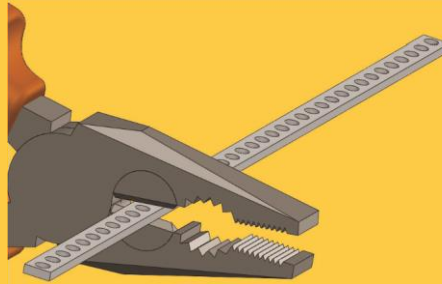
1.Kép



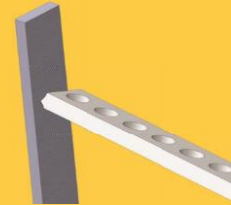
2.Kép



3.Kép

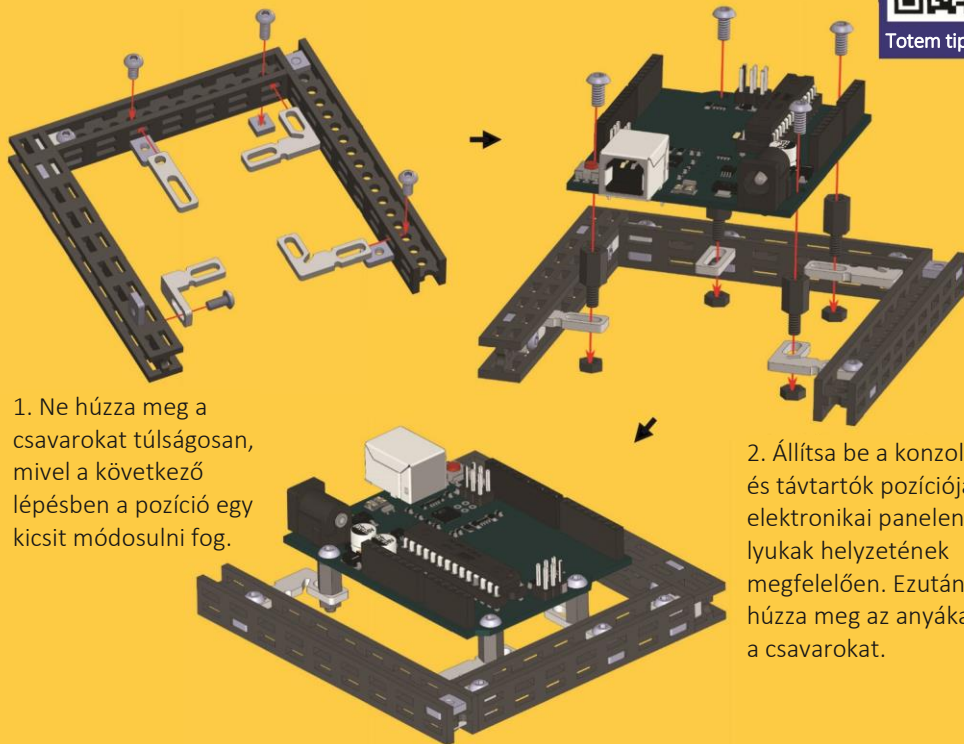


4.Kép



Használja a reszelőt a befejezéshez.

Műa.távtartók használata elektronika beépítéséhez



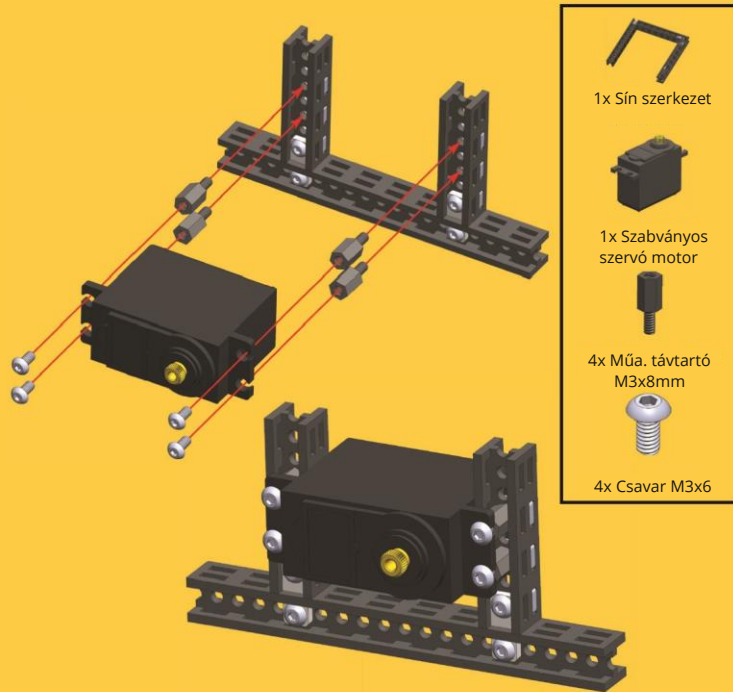
1. Ne húzza meg a csavarokat túlságosan, mivel a következő lépésben a pozíció egy kicsit módosulni fog.

2. Állítsa be a konzolok és távtartók pozícióját az elektronikai panelen lévő lyukak helyzetének megfelelően. Ezután húzza meg az anyákat és a csavarokat.

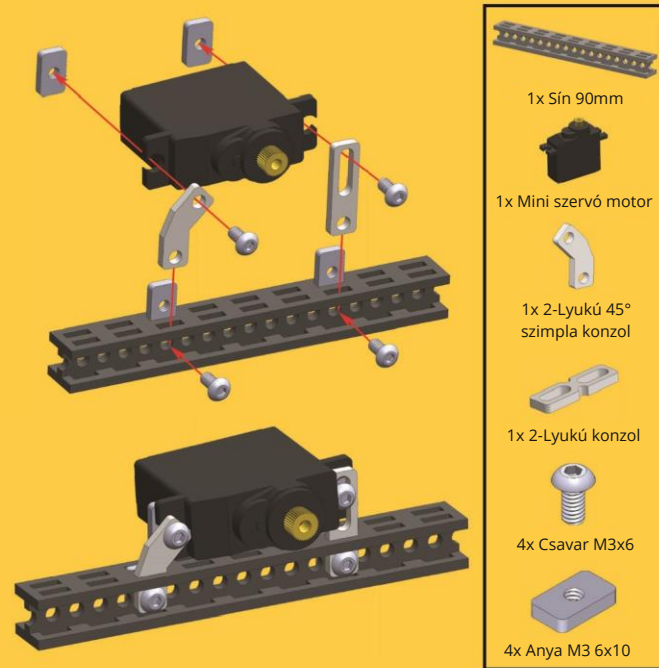


Tippek a motorok felszereléséhez

Szabványos szervómotorok: Távtartók használata



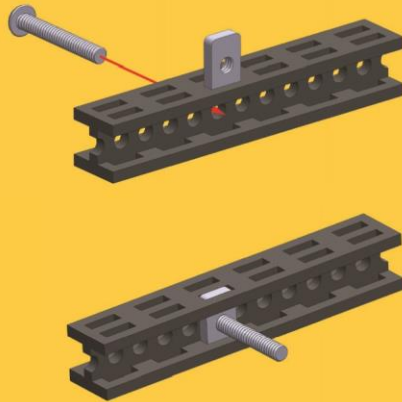
Mini szervómotorok: Konzolok használata



A **Szabványos Servó** a sínekre is felszerelhető a konzolok segítségével.

Tengelyek

Síntengely



1x Síń 60mm

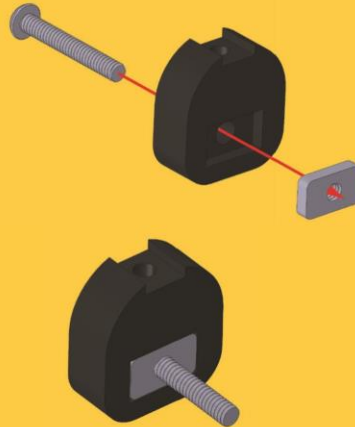


1x Csavar M3x20



1x Anya M3 6x10

Motoragy tengely



1x Sárga DC motoragy

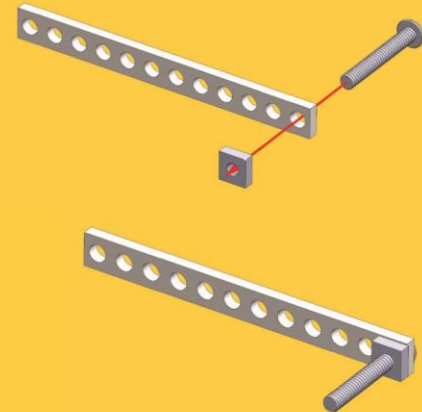


1x Csavar M3x20



1x Anya M3 6x10

Szalagkonzol tengely



1x Szalagkonzol 60mm (12-Lyukű)



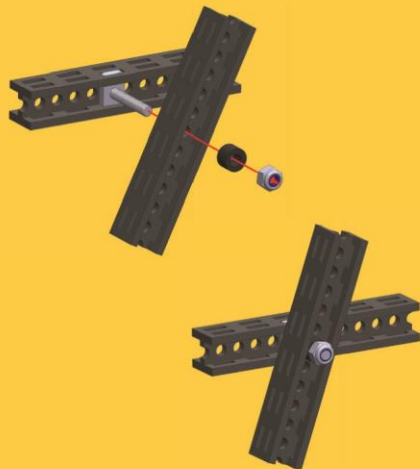
1x Csavar M3x20



1x Anya M3 5.5x5.5

Záróanyag

Záróanya + Sín tengely



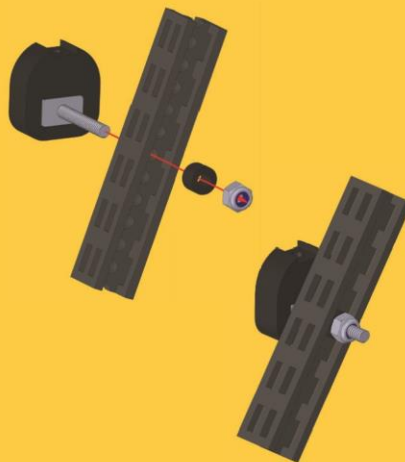
1x Sín
tengely

1x Sín
60mm

1x Műa.
gyűrű 4mm

1x Záróanya
M3

Záróanya + Motoragy tengely



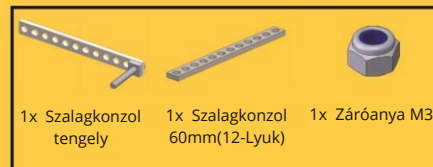
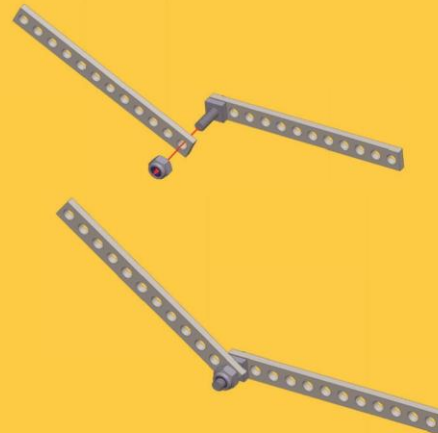
1x
Motoragy
tengely

1x Sín
60mm

1x
Műa.gyűrű
4mm

1x
Záróanya
M3

Záróanya + Szalagkonzol tengely



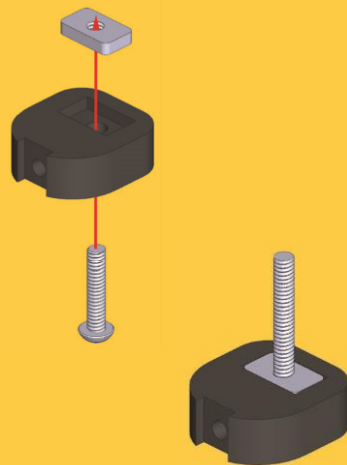
1x Szalagkonzol
tengely

1x Szalagkonzol
60mm(12-Lyuk)

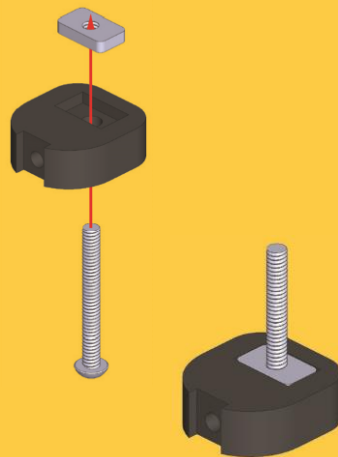
1x Záróanya M3

Helyváltás

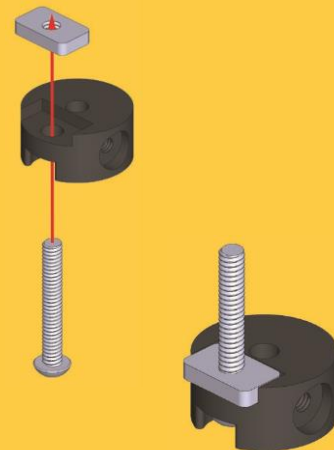
Helyváltás 1.előkészítés



Helyváltás 2.előkészítés

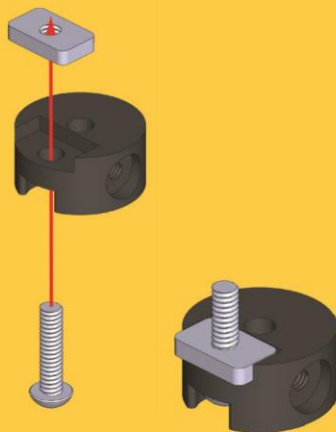


Helyváltás 3.előkészítés

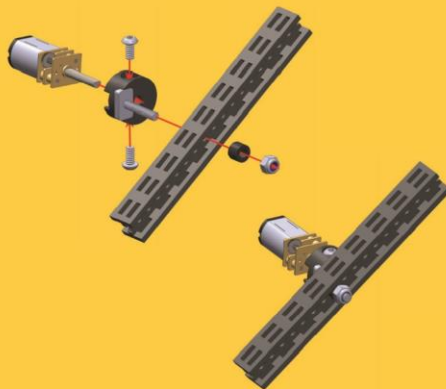


Helyváltótatás

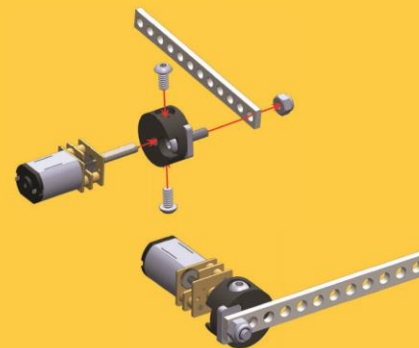
Helyváltótatás 4.előkészítés



Helyváltótatás N20 Sínnel

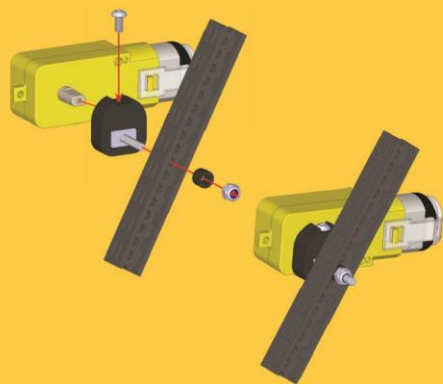


Helyváltótatás N20 szalagkonzollaal

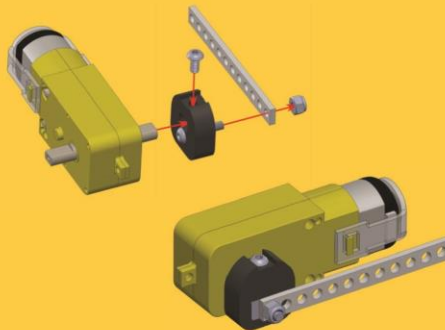


Helyváltotatás

Helyváltotatás Sínnel



Helyváltotatás Sínnel
szalagkonzollal



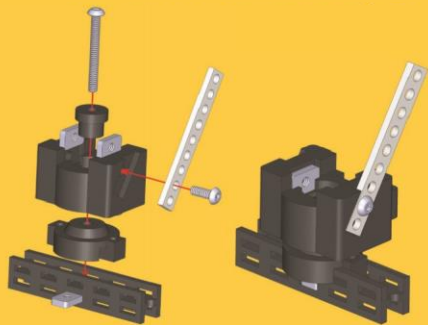
Kerékgörög

Kerékgörög készlet 1.Rész



Kerékgörgő

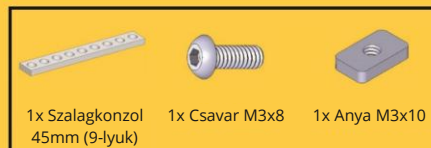
Kerékgörgő készlet 2.Rész



Kerékgörgő készlet 3.Rész

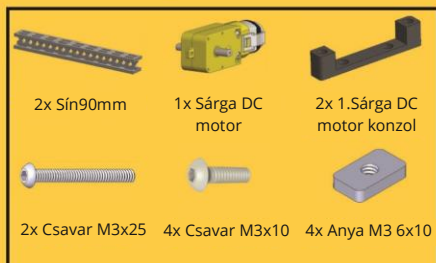
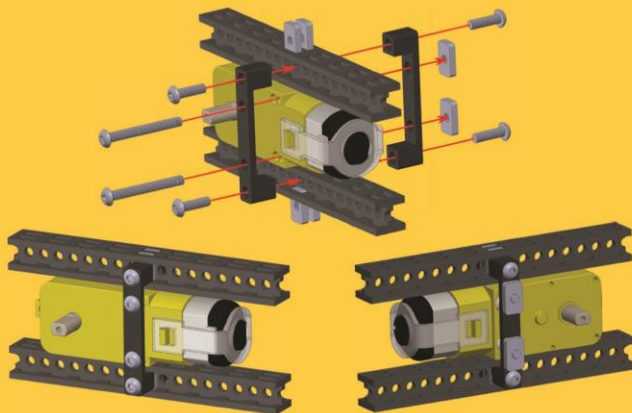


Kerékgörgő készlet 4.Rész

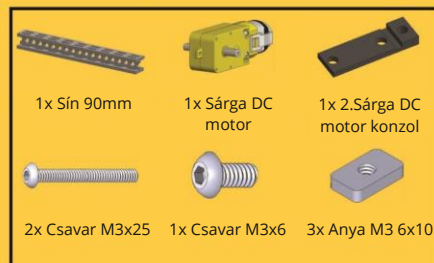
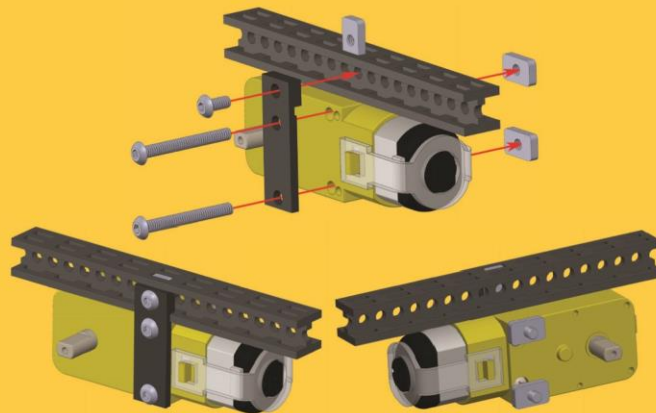


Sárga DC motor felszerelése

3D Nyomtatott konzol Sárga DC motorhoz 1.

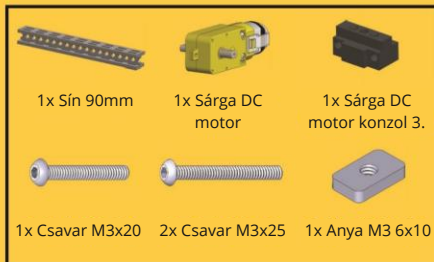
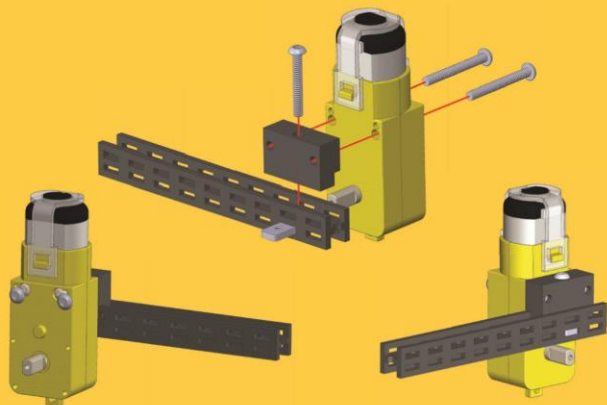


3D Nyomtatott konzol Sárga DC motorhoz 2.

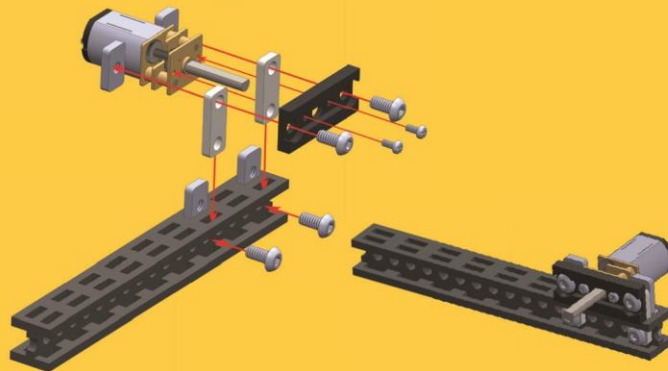


Sárga DC motor felszerelése

3D Nyomtatott konzol Sárga DC motorhoz 3.



N20 motor felszerelése



MINI VEZÉRLŐPANEL X3 HIBAELHÁRÍTÁS

Nem tud csatlakozni a Mini Controller Board X3-hoz a Totem mobilalkalmazással.

- Ellenőrizze, hogy a PCB be van-e kapcsolva (a LED-eknek villogniuk kell).
- Egyszerre csak 1 eszköz csatlakoztatható a PANEL-hez. Csatlakoztassa újra az aksit a PANEL alaphelyzetbe állításához, vagy csatlakozzon le a másik eszközzel.
- Ellenőrizze, hogy a készülékén a Totem mobilalkalmazás legújabb verziója fut-e.
- Győződjön meg arról, hogy a mobiján van-e Bluetooth funkció és GPS, és a Totem alkalmazás rendelkezik helymeghatározási engedéllyel.
- Zárja be a Totem mobilalkalmazást, és futtassa újra (újraindítás).

A szervomotor nem forog.

A szervomotor csatlakozója lehet, hogy fejjel lefelé van bedugva. Fordítsa meg.

A LED-ek világítanak, ha az akkumulátor nincs csatlakoztatva, és a motorok kézzel vannak meghajtva.

Ez normális viselkedés, és nem jelez semmilyen meghibásodást.

Az akkumulátor csatlakoztatásakor egyik LED sem világít. Alacsony az akku feszültség. Töltse fel az akkumulátort.

A fénysáv első LED-je világít, amikor az akkumulátor csatlakoztatva van. Alacsony az akku feszültség. Töltse fel az akkumulátort.

Az egyenáramú motorok rángatóznak vagy lassulnak vezetés közben. Alacsony az akku feszültség. Töltse fel az akkumulátort.

Az egyenáramú motor forgásiránya helytelen.

- Ellenőrizze a használati utasítást, hogy a motorok a megfelelő DC motorcsatornához vannak-e csatlakoztatva.
- Csatlakozzon a modellhez a Totem alkalmazás segítségével. Menjen a "Settings" menüpontba, és állítsa a "DC motor pins"-t "Inverted"-re. Mentse a változtatásokat a "Save" (Mentés) gombra kattintva.
- Előfordulhat, hogy egy gomb konfigurációja rossz. Telepítse újra a Totem mobil alkalmazást, hogy visszaállítsa az összes beállítást.



ÓVINTÉZKEDÉSEK:

ELEKTRONIKUSAN MŰKÖDŐ TERMÉK

Az éles vágószerszámok miatt ne adja ezt a terméket gyermekeknek. Mint minden elektronikus termék esetében, a kezelés és a használat során is be kell tartani az óvintézkedéseket az elektromos áramütés elkerülése érdekében. **Felnőtt felügyelete szükséges.**

BIZTONSÁGI ÓVINTÉZKEDÉSEK:

- Ne vegye fel a modellt mozgás közben.
- A sérülések elkerülése érdekében tartsa távol az ujjakat, a haját és a laza ruházatot a forgó kerekektől és/vagy más mozgó alkatrészekről.
- Ha abbahagyta a modell üzemeltetését, ne felejtse el kihúzni az akkumulátort, a véletlenszerű működés elkerülése érdekében.
- Ha a modell piszkos, kérjük, tisztítsa meg száraz és puha ruhával. Ne tisztítsa az elektronikát.
- Ne tegye ki a modellt magas hőmérsékletnek, magas páratartalomnak vagy közvetlen napfénynek.
- Kizárólag beltéri használatra. Ne tegye a terméket vízbe, hogy elkerülje az elektronikus alkatrészek károsodását.
- A termék összetett elektronikus áramkörből és elektronikus alkatrészekből áll, ne szedje szét, és ne módosítsa az áramköri lapot.

AKKUMULÁTOR BIZTONSÁGI INFORMÁCIÓK:

- Ne tegye ki az akkumulátort magas hőmérsékletnek, magas páratartalomnak vagy közvetlen napfénynek.
- Az akkumulátor kilyukadása, sérülése vagy helytelen használata esetén fennáll a tűz és személyi sérülés veszélye.
- Ne szedje szét és ne sértse meg az akkumulátort.
- Csak a mellékelt 250 mAh 3,7 V-os LiPo akkumulátort használja. Más akkumulátor használata károsíthatja a modellt.
- Az akkumulátor töltéséhez csak a mellékelt USB töltőkábelt használja.
- Rendszeresen ellenőrizze a vezetéket, a dugót, az akkut, a töltőt és minden elektronikus alkatrészt. Ha sérülést talál, azonnal hagyja abba a termék használatát.
- Állítsa le a töltést, ha az akkumulátor forróvá válik, bűzlik, füstöl vagy erős szagot áraszt.
- A robbanás vagy szivárgás elkerülése érdekében soha ne dobja az akkumulátorokat a tűzbe.
- A szivárgás elkerülése érdekében rendszeresen ellenőrizze az akkumulátorokat.
- Az akkumulátorokat a helyi törvényeknek és irányelveknek megfelelően újrahasznosítsa vagy ártalmatlanítsa.

SZERSZÁMOK BIZTONSÁGI INFORMÁCIÓK:

Vágásveszély: éles penge. Az érintkezés sérülést okozhat. A pengéket mindig tartsa távol az ujjaktól és a testtől. Óvatosan kezelje. Gyermekek elől elzárva tartandó.

AKKUMULÁTOR TÖLTÉS:



Az újratölthető akkumulátort csak felnőtt töltheti fel.

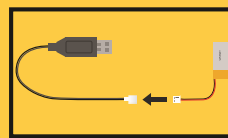
Az új akkumulátort használat előtt fel kell tölteni.

Csatlakoztassa az USB töltőkábelt 5V-os USB áramforráshoz, például laptophoz.

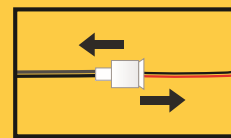
Csatlakoztassa az akkut a töltőhöz (lásd az 1. képet). A töltőn a piros LED ki fog gyulladni amikor az akkut tölti. Mikor az akku teljesen feltöltődött, a piros LED fény kialszik.

A kábelek leválasztásához fogja meg mindkét kábel csatlakozót, és húzza szét (lásd az 2.képet).

Ne próbálja meg túltölteni az akkumulátort.



1.Kép



2.Kép

ŐRIZZE MEG EZT A HASZNÁLATI ÚTMUTATÓT ÉS A TERMÉK DOBOZÁT, MIVEL AZOK FONTOS INFORMÁCIÓKAT TARTALMAZNAK A KÉSŐBBI HASZNÁLATRA.

A folyamatos termékfejlesztés miatt a kézikönyvben található képek némileg eltérhetnek a tényleges terméktől. Kérjük, inkább a tényleges termékhez tartsa magát.

A Totem Maker nevek és logók bejegyzett védjegyek. Minden jog fenntartva.

www.totemmaker.net

Totem Technology, UAB

Sauletekio al. 15-709, Vilnius, 10224, Lithuania

Ügyfélszolgálatát kérjük, forduljon a következő címre: support@totemmaker.net



FIGYELEM:

FULDOKLÁS VESZÉLY – Apró részek.
3 éves kor alatt nem ajánlott.



Vigyázat: Nem kifejezetten játék céljából készült.
felnőtt által vagy felnőtt felügyelete kell.

Fedezzen fel többet a totemtől:



Mini Lab



Micro Lab



Mini Trooper



Young Engineer Kits



4WD Car Kit



Spider

Itt talál minket:

 @totemmaker

 totem_maker

 totemmaker

 @totemmaker

Jelöljön be minket a posztjaiban
#totemmaker megjelöléssel

www.totemmaker.net