



totem

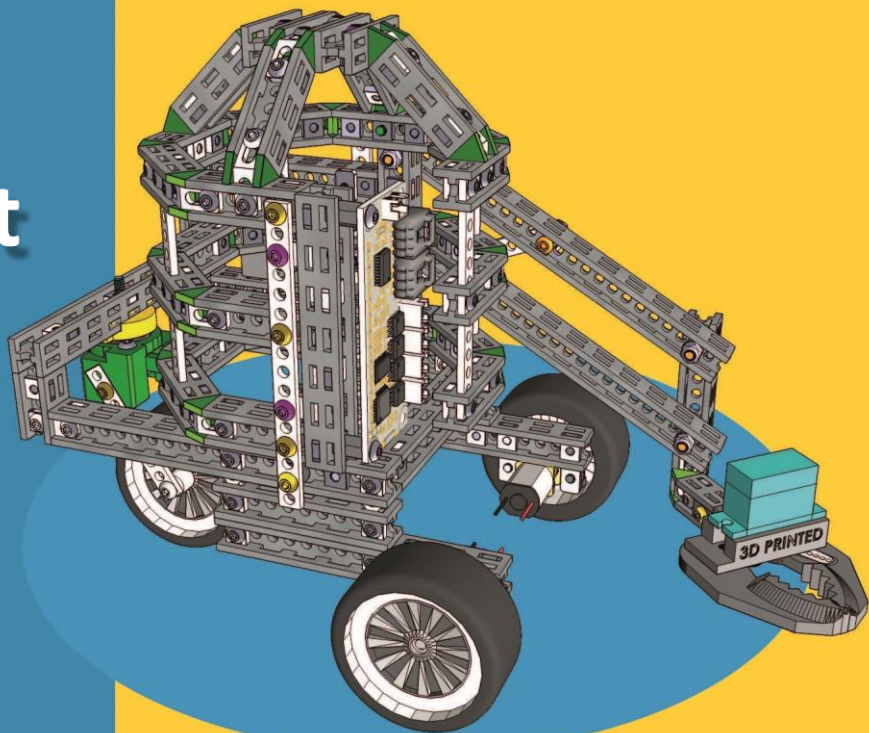
LUCAS a Robot

Szerelési útmutató

DIY

APP VEZÉRELT

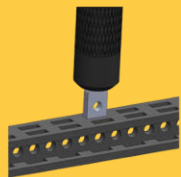
ROBOT



v.1.5

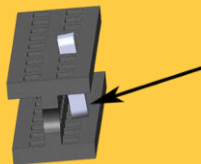
INDULÁSI TIPPEK

Anyák behelyezése (1)



Jó ötlet, minden szerelést a sínekbe helyezett csavarokkal kezdeni (ha a feladat megköveteli). A csavarhúzó hátuljával nyomja be az anyákat.

Anyák behelyezése (2)



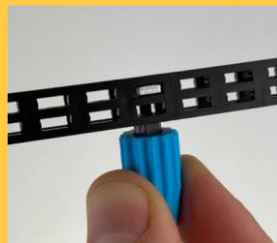
Miután berakta a részbe, az anyák hajlamosak megdőlni. Használja a hüvelykujját és tolja vissza egyenesbe, majd a csavarhúzóval újra segítse az anyát, a helyére betolni.

Hibás menetek



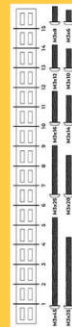
Néhány csavarból hiányzik a menet. Ez egy gyártási probléma és dolgozunk a megoldáson. A készlethez ezért mellékelünk néhány extra anyát és elnézést kérünk a kellemetlenségekért.

Távtartók meghúzása



Nyomja a hüvelykujjával a műanyag távtartókat, miközben a villáskulccsal meghúzza.

Vonalzó

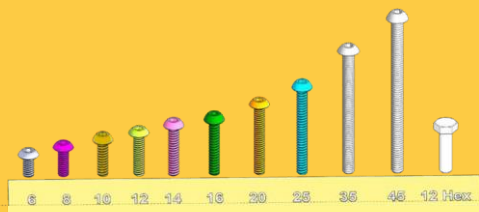


Használja a Sín/Csavar vonalzóját a sínek és csavar-hossz meghatározásához.

További tippekért látogasson el az alábbi linkre:

<https://totemmaker.net/blog/totem-mechanics-for-beginners/>

MIELŐTT ELKEZDENÉ AZ ÉPÍTÉST:



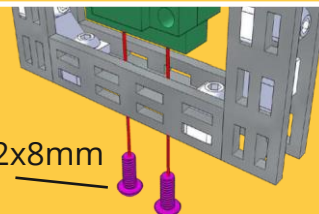
Szabványos Totem csavar M3-as

A csavarok színkódjai:

Néhány színt tettünk a csavarokra, hogy az utasítások egyértelműbbek legyenek.

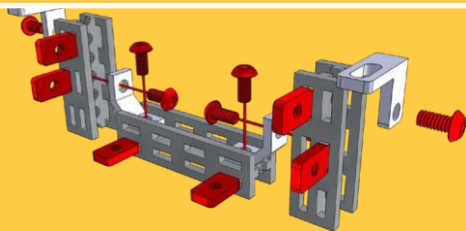


MEGJEGYZÉS: 2x8mm



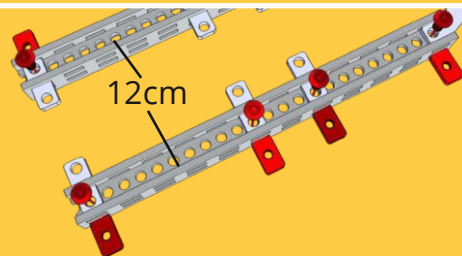
Megjegyzés a csavarokhoz amik 6mm-től eltérőek lehelnek.

Ha nem 6 mm-es csavarokat használnak, akkor a színeken kívül további megjegyzéseket adunk meg a használati utasításban a mm-ben megadott hosszúságokkal.



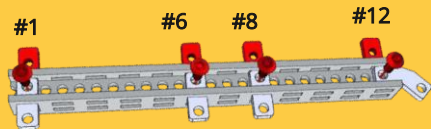
6 mm-es csavarok és 6x10 mm-es anyák

Egy építési lépés megkezdésekor a 6 mm-es csavarok és a 6x10-es anyák **VÖRÖS** színűek Ez megkönnyíti az új csavarok és anyák elhelyezését.



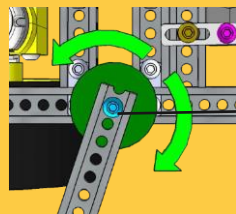
l - a sínek hossza.

Amikor egy lépésben új totemgerendára van szükség a hosszúság fel van tüntetve.



A #-szimbólummal ellátott anyák pozíciói.

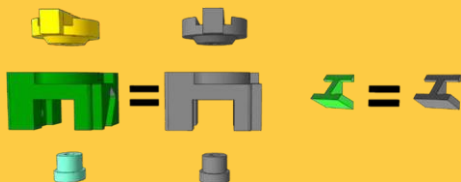
Ha ez hasznos, a Totem Sín nyílásokat szám jelzi.
Kezdjük az 1-es számmal, és számoljuk a nyílásokat.



Ne húzd meg
túlságosan.

Zöld forgó nyilak = forgó művelet.

Ha a csatlakozás egy forgó tengelycsap, nem szabad
túlságosan meghúzni a csavart és az anyát. Próbálja ki,
hogy egyenletesen forogjon, de ne is túlságosan
imbolyogjon.



Az alkatrészek színei:

A műanyag alkatrészek színei eltérhetnek. A színeket
gyakran megváltoztatják az alkatrészeken, hogy
könnyebben láthatóak legyenek az utasítás képein.

Totem dugókulcs



Hasznos kis szerszám:

A készletben található egy kis
hatlapfejű dugókulcs, amely a
záróanyák és a műa. távtartók
rögzítéséhez használható.
A keskeny vége a záróanyákhoz
való.



ALKATRÉS Z LISTA:

110x



Csavar M3x6

5x



Csavar M3x8

10x



Csavar M3x10

5x



Csavar M3x16

5x



Csavar M3x20

133x



Csavar M3 6x10

1x



Csavar M3 5,5x5,5

7x



Záróanya M3

7x



Fém alátét M3
9x0.8mm

12x



2-Lyukú szimpla konzol

5x



C-Konzol

1x



L-Csavart konzol

1x



L-Csavart tükörképe

5x



3 lyukú konzol

1x



Hattýúnyak 90x45 tükre

26x



2-lyukú 45°-os konzol

27x



Duplaoldalú kitöltő

13x



Műa.gyűrű 4mm

1x



Mini szervó motor

1x



Mini szervó motor kar

1x



Csavar M2.5x8
Szervó karhoz

2x



N20 motor 75:1 6V

2x



Mikro motor
konzol V,3

4x



Csavar M1.6x3

1x



Mini csavarhúzó

1x



Szervó kar index
lemez szett



4.0 cm/8H 1x



2 cm 3x

5.5 cm/11H 2x

3 cm 28x

6.5 cm/13H 4x

5 cm 3x

8.0cm/16H 1x

6 cm 3x

9.0cm/18H 1x

7 cm 2x

1x



X3 Vezérlőpanel

1x



Li-Ion 3.7V Akku

1x



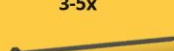
USB Akkutöltő

2x



Műa. távtartó
M3x8mm

3-5x



Kötegelő

1x



5.5mm Totem villáskulcs

1x



Totem csavarhózó

1x



Fogókar

1x



Kerékgörgő készlet

2x



43mm D-tengely kerék

Magyarázat:
8H = 8 lyuk
stb.

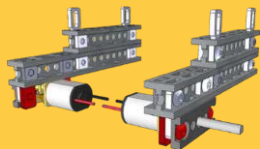
8 cm 3x

9 cm 1x

10 cm 2x

12 cm 2x

1. Rész



16x



Csavar M3x6

4x

16x



Anyá M3 6x10

4x



2-lyukű Szimpla

2x



3-lyukű konzol

4x



N20 motor 75:1 6V



Csavar M1.6x3

2x



Mikro Motor konzol



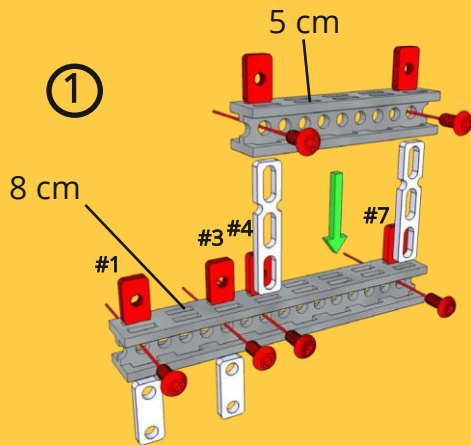
5 cm

2x

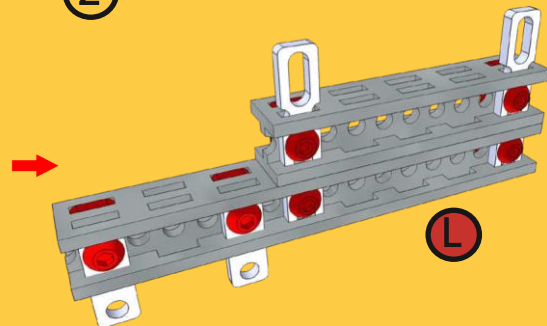
8 cm

2x

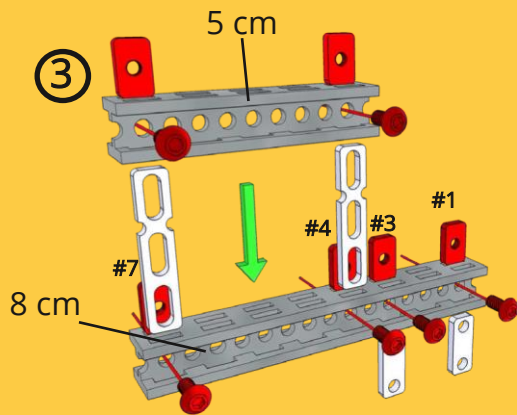
①



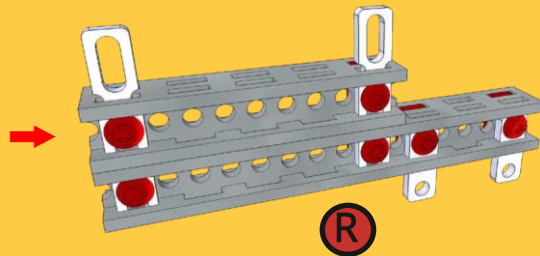
②



③



④

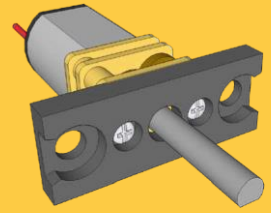
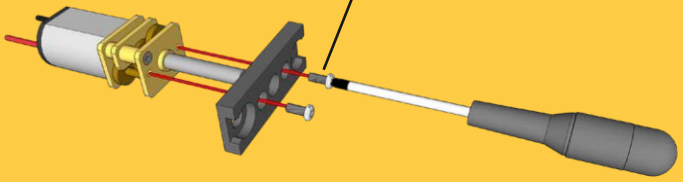


⑤



Megjegyzés: 1.6mm / 3mm

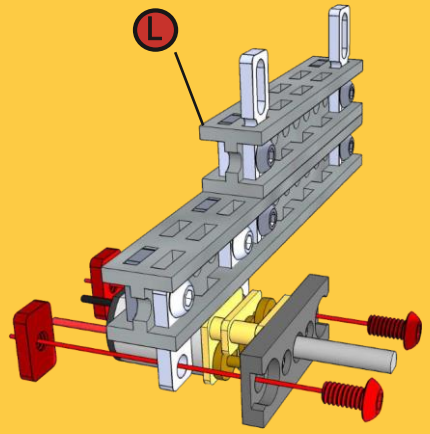
⑥



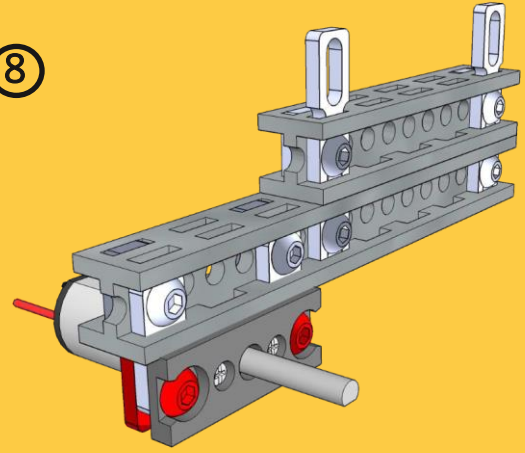
2x

⑦

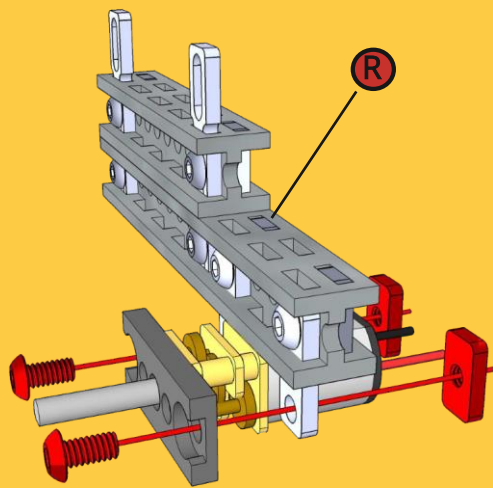
L



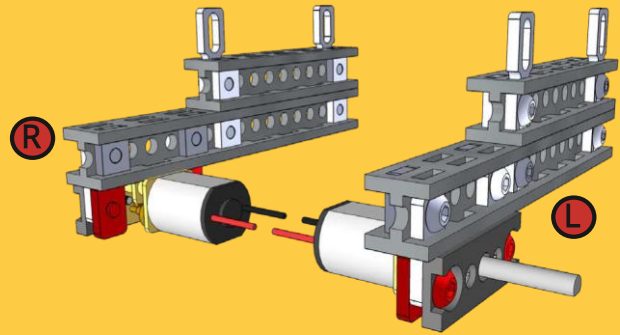
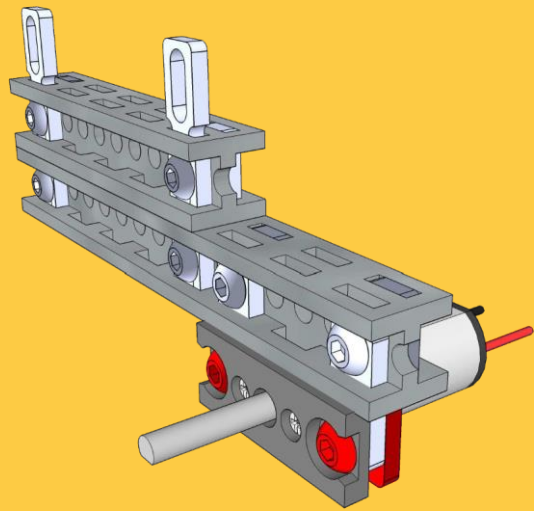
⑧



9

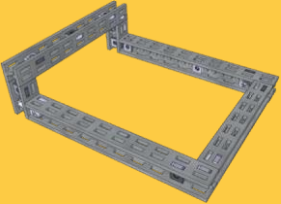


10



✓
1.Rész

2.Rész



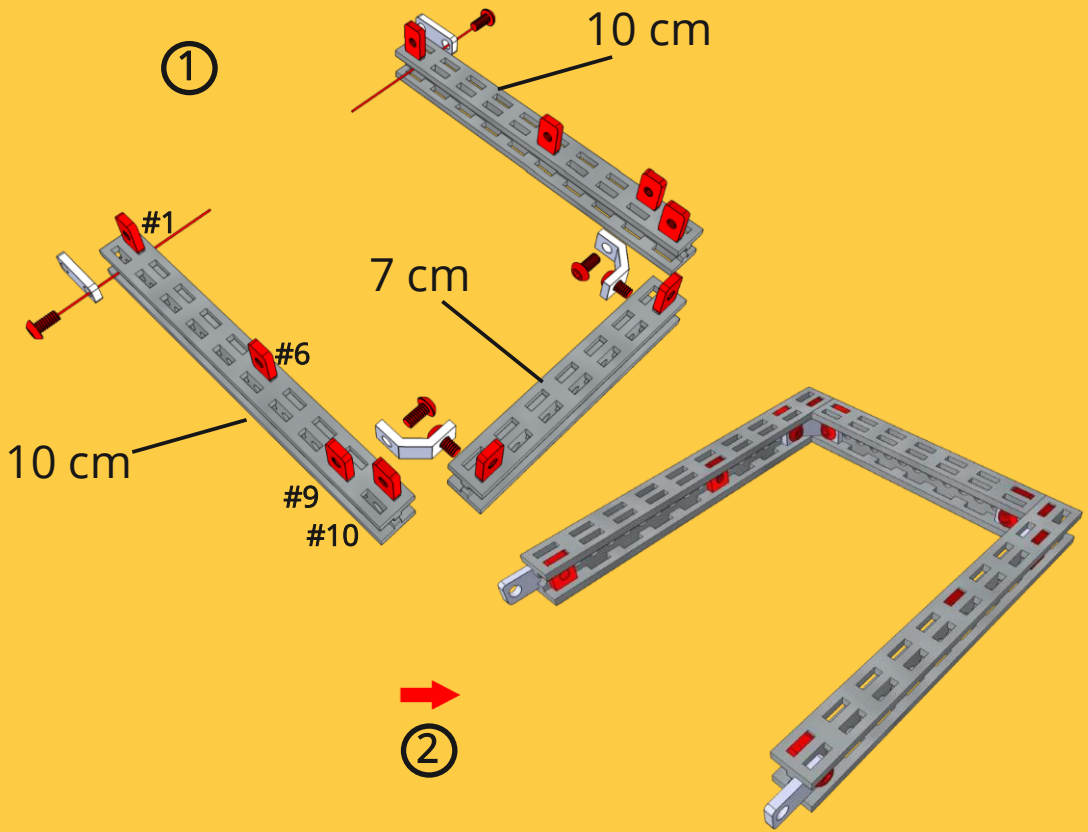
12x Csavar M3x6

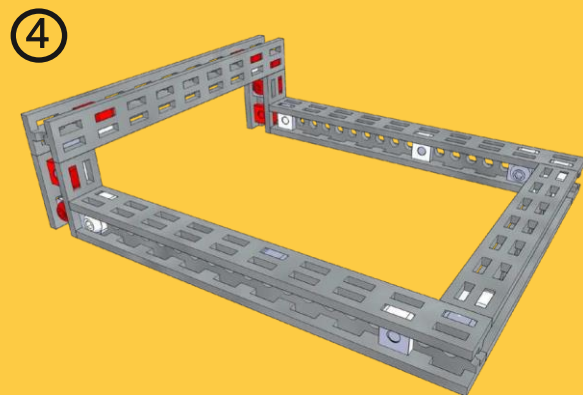
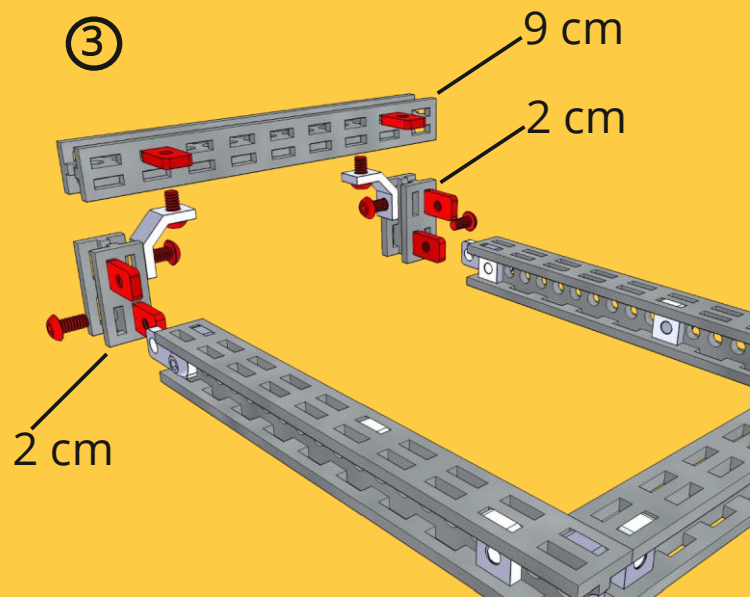
16x Anya M3 6x10

2x 2-lyukú szimpla

4x C-konzol

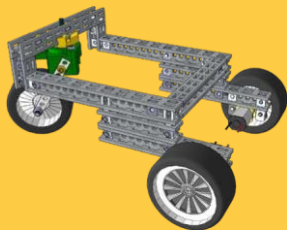
2 cm	2x
7 cm	1x
9 cm	1x
10 cm	2x





2.Rész

3.Rész



4x



CsavarM3x6

1x



Anya M3 6x10

2x



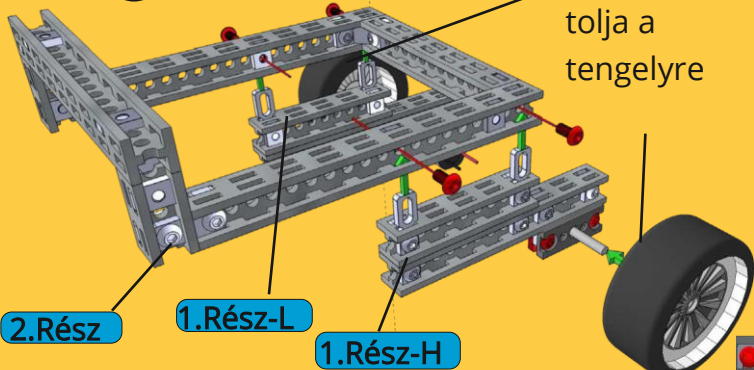
43mm D-tengely Kerék

1x



Kerékgörgő készlet

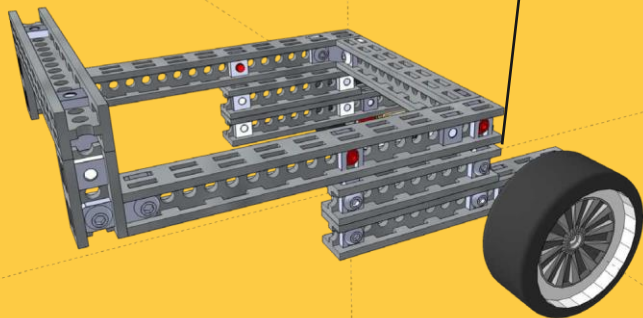
①



A kerekeket tolja a tengelyre

Az alábbiakban 2-es ábrán lévő sínek között rést kell hagyni felfelé vagy lefelé. Ez teszi lehetővé, hogy a robot a padlóhoz képest megemelkedjen. Nem fontos pontosan annyit hagyni. Csak körülbelül 2-3 mm legyen.

②



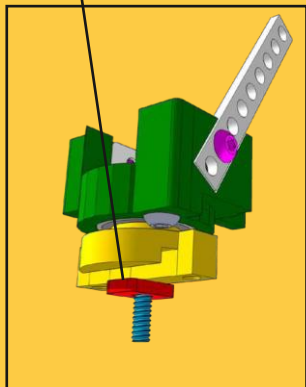
Körülbelül 2mm

1x



Kerékgörgő Készlet

Kihagyhatja a sínt a Kerékgörgő készlethez lépést. Csak ideiglenesen tegyen be egy 6x10mm-es anyát, hogy összetartsa amíg a kerékgörgő készlet építése folyik.



Kerékgörgő Készlet:

Olvassa el a Robotika Készlet Könyvet 30. és 31. oldalán, hogy hogyan kell megépíteni egy Kerékgörgő készletet.
A zöld és sárga szín egyes utasításokban csak az egyértelműség kedvéért szerepel, a tényleges szín ettől eltérhet.



Hagyja ki a 4. lépést, ez nem szükséges.

Kerékgörgő

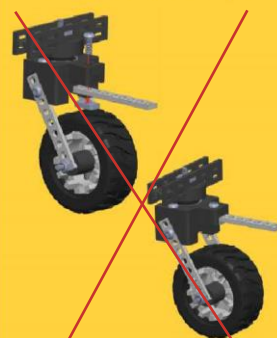
Kerékgörgő klt. 2.Lépés

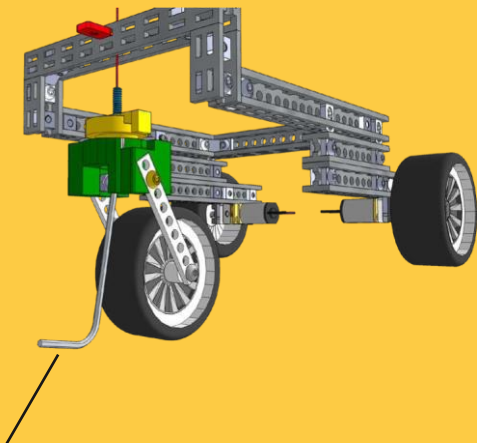


Kerékgörgő klt. 3.Lépés

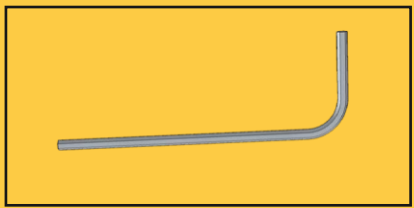


Kerékgörgő klt. 4.Lépés

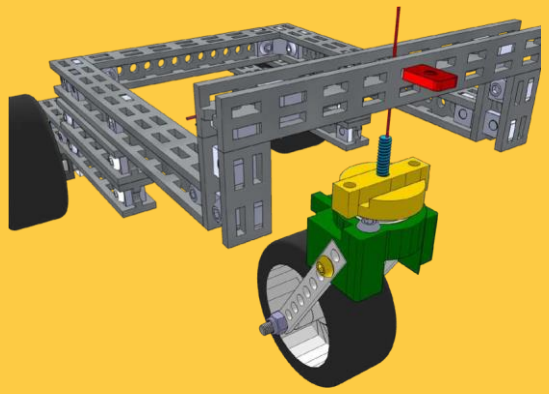




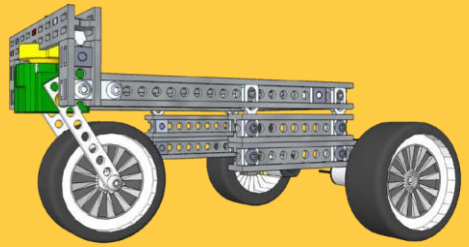
Használja a mellékelt imbuszkulcsot a csavar könnyebb meghúzásához.



3

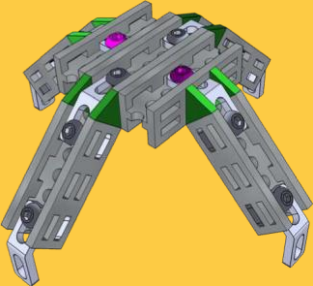


4



3.Rész


4.Rész

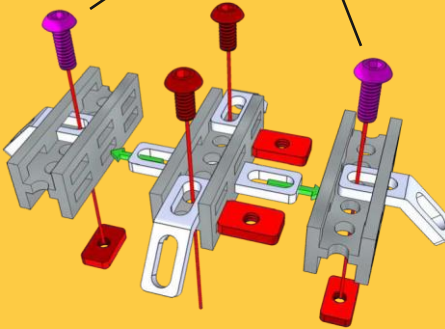


10x Csavar M3x6
2x Csavar M3x8
12x Anya M3 6x10

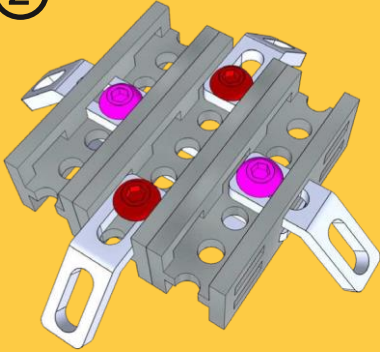
8x 2-lyukú 45°-os konzol
1x 3-lyukú konzol
4x Kétoldalú kitöltő

3 cm 7x

①  Megjegyzés: 8mm

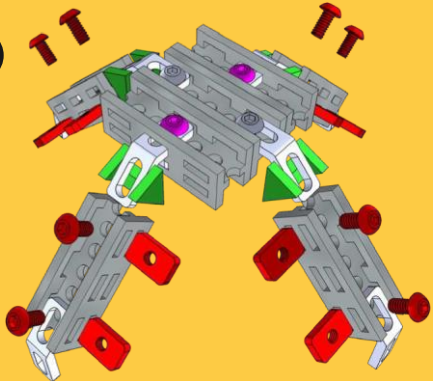


②




MIND: 3cm

③



④



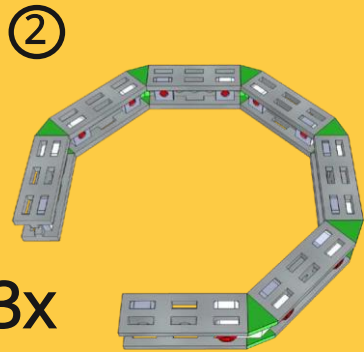
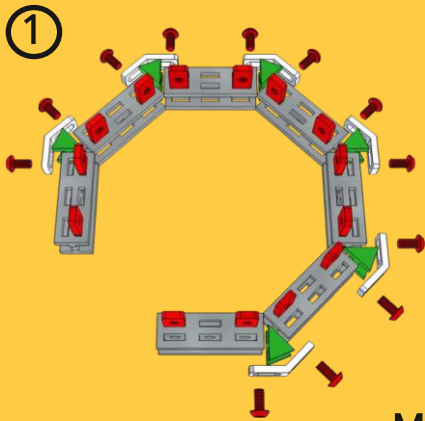
4.Rész

5.Rész

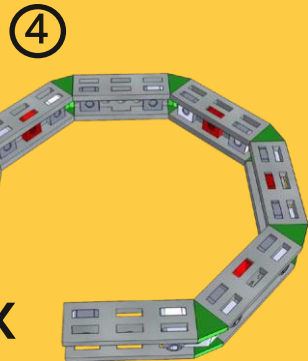
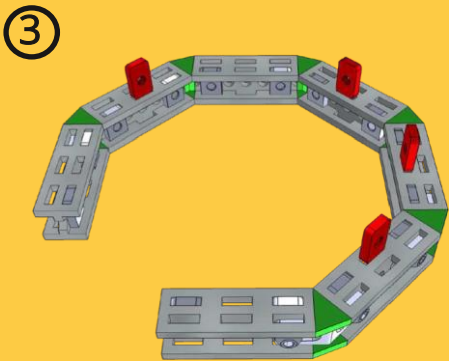
3x 

36x 	54x 
Csavar M3x6	Anya M3 6x10
18x 	18x 
2-lyukú 45°-os	Kétoldalú kiegészítő

3 cm | 21x 



MIND: 3cm



5.Rész

6.Rész

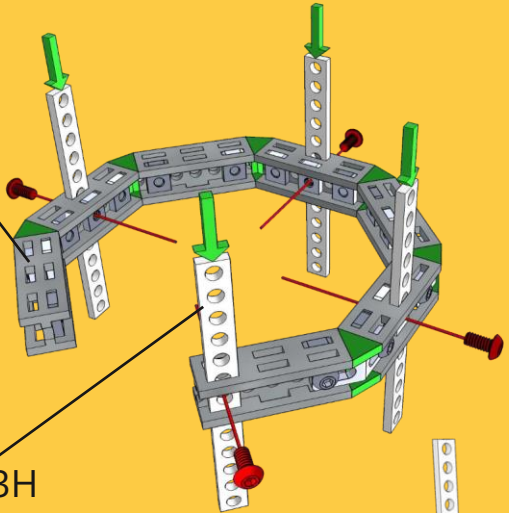


17x	2x	3x
Csavar M3x6	Csavar M3x8	Csavar M3x10
9x	4x	
Anya M3 6x10	Kétoldalú kitöltő	
3x	2x	
Műg. gyűrű 4mm	Műg. távtartó M3x8mm	
1x	1x	
L-Csavart	L-Csavart tükör	
7 cm	1x	
6.5cm/13H	4x	
8cm/16H	1x	

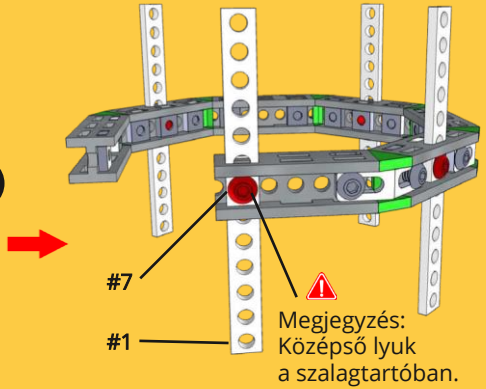
①

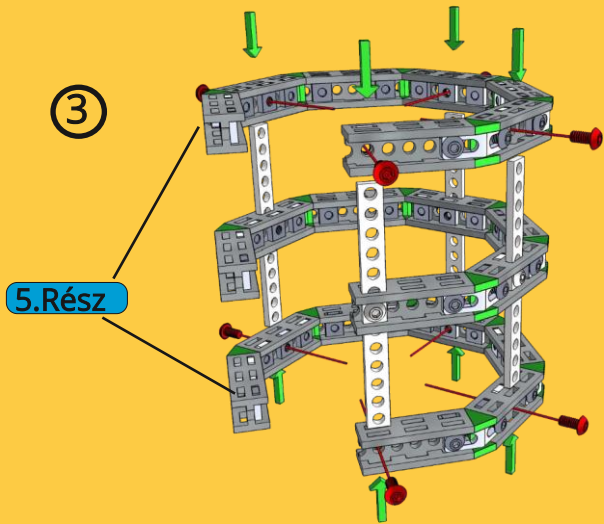
5.Rész

4x 65mm/13H

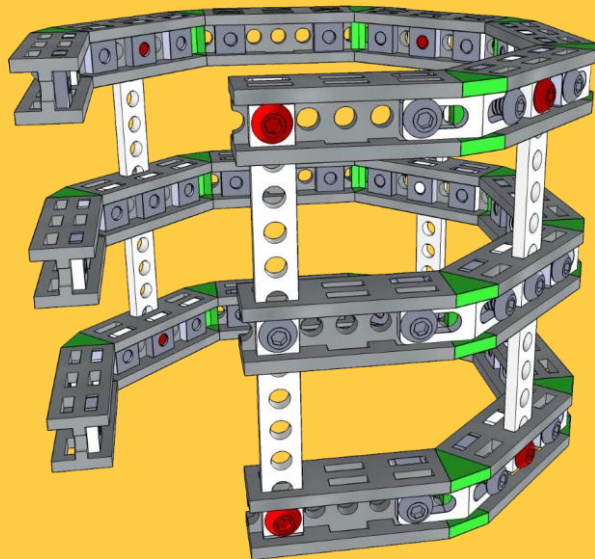


②



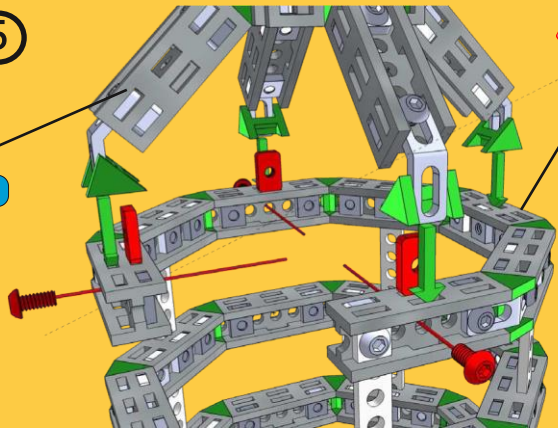


④



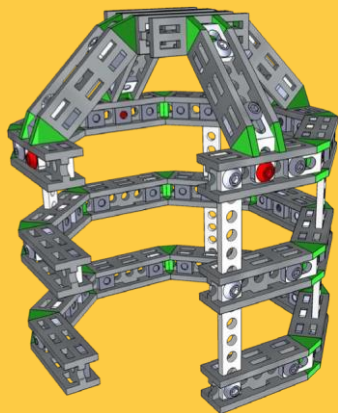
⑤

4.Rész



Megjegyzés:
Itt még nincs csavar.

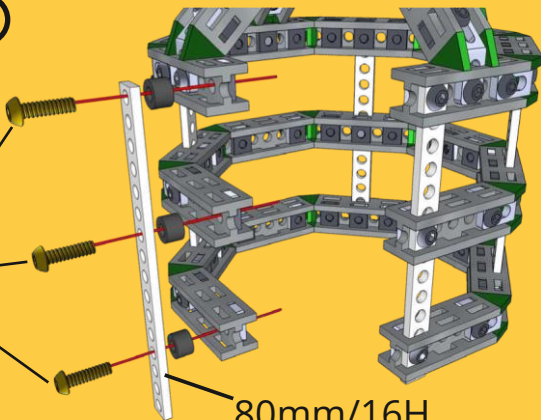
⑥



⑦

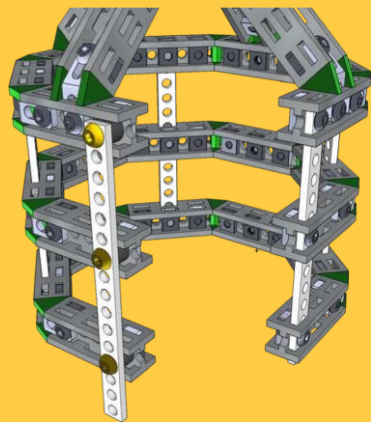


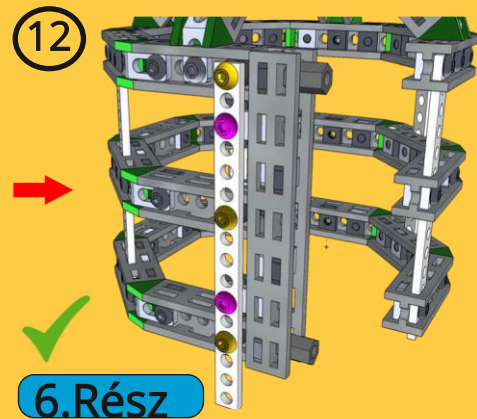
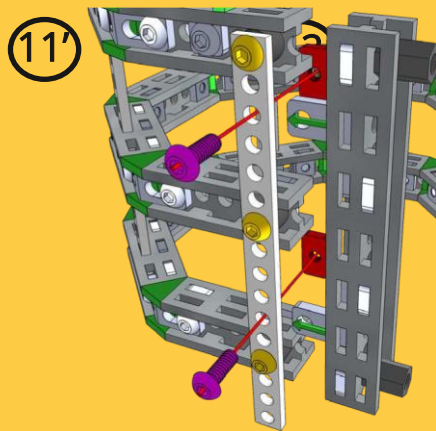
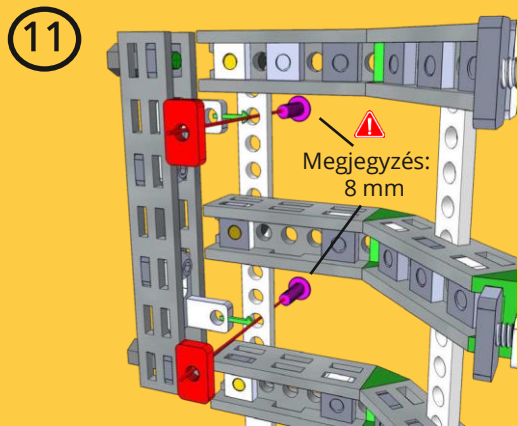
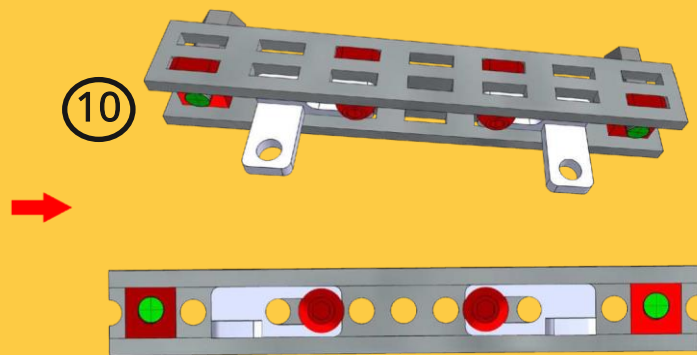
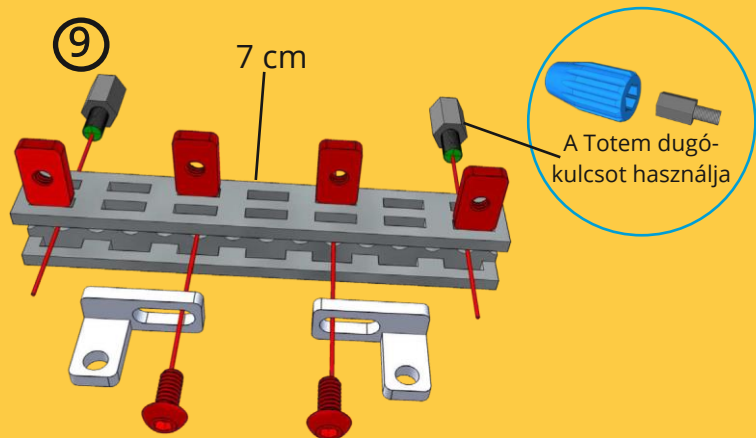
Megjegyzés:
10mm



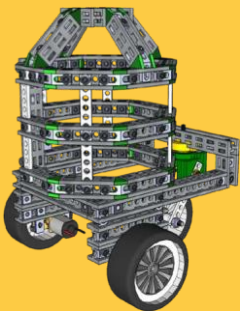
80mm/16H

⑧





7.Rész



1x



Csavar M3x10

2x



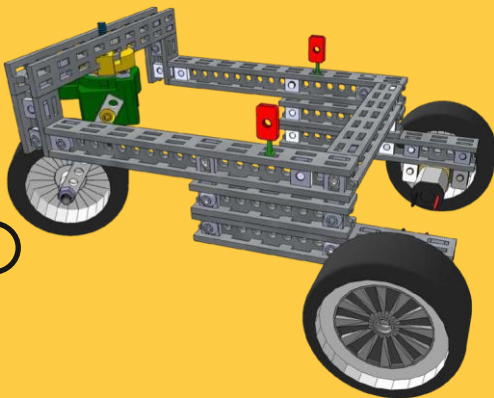
Anyá M3 6x10

1x

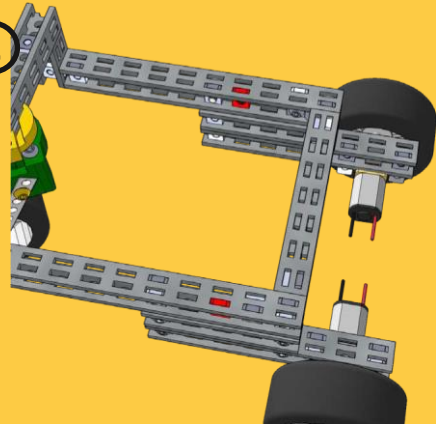


Műanyaggyűrű 4mm

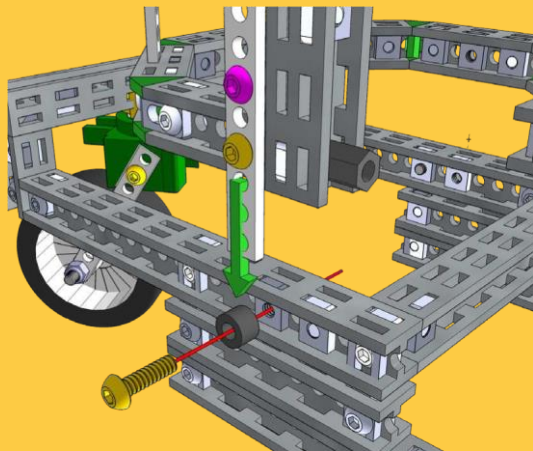
1



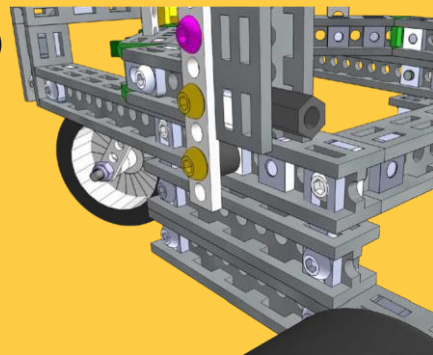
2



3



4



7.Rész

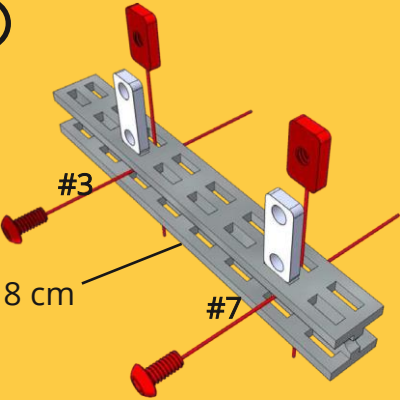
8.Rész



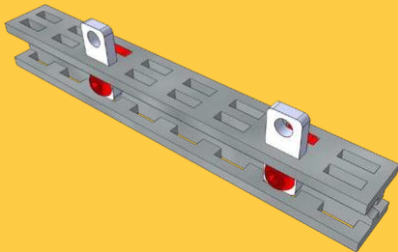
4x	1x	5x
Csavar M3x6	Csavar M3x10	Csavar M3x20
9x	1x	2x
Anya M3 6x10	Anya M3 5,5x5,5	2-lyukú Szimpla
4x	4x	
Fém alátét M3 9x0.8mm	Záróanya M3	
8x	1x	
Műa.gyűrű 4mm	Fogókar	

	1x
	1x
	1x
	2x

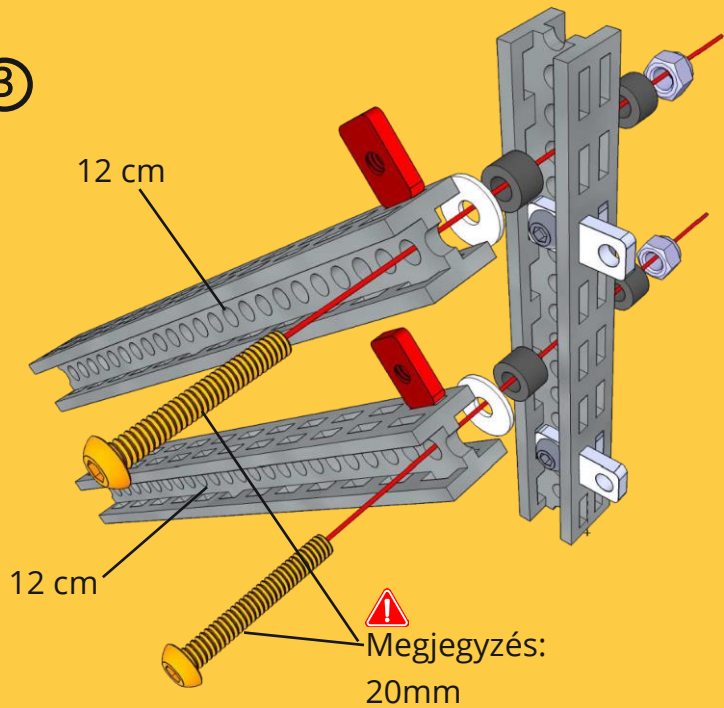
①



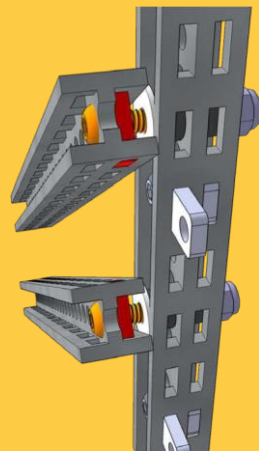
②



③

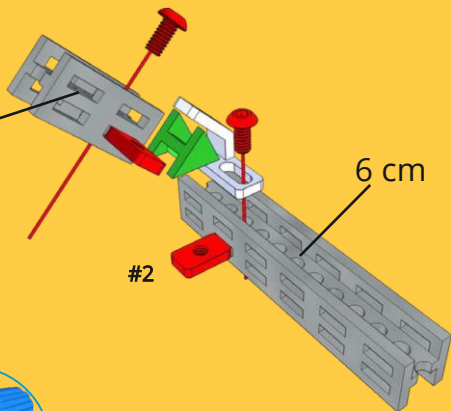


④

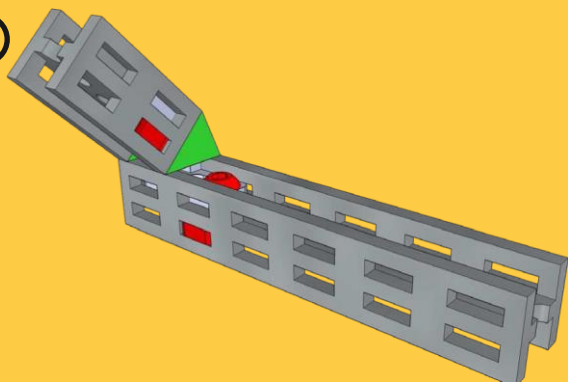


⑤

2 cm

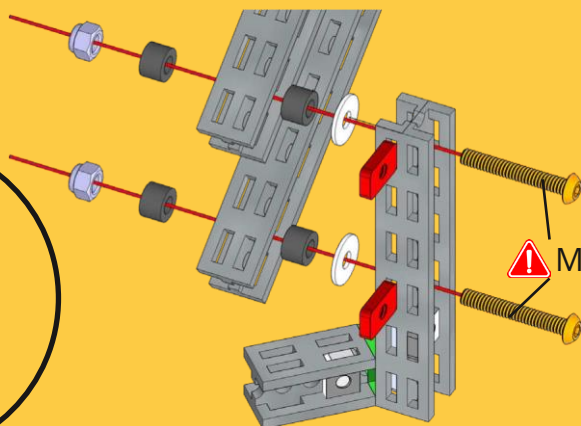
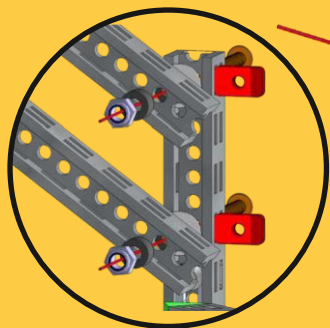


⑥

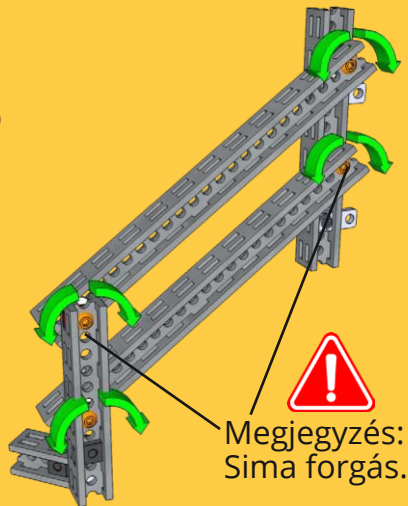


⑦

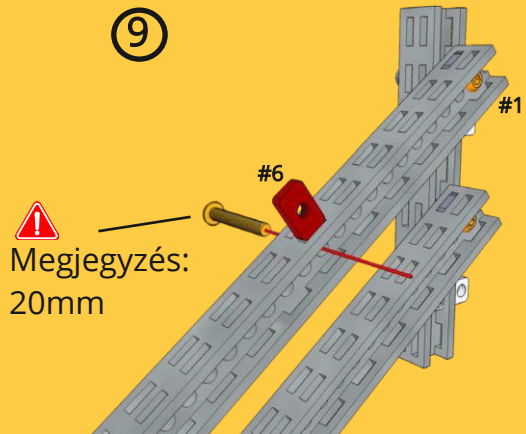
Használja a Totem dugókulcsot



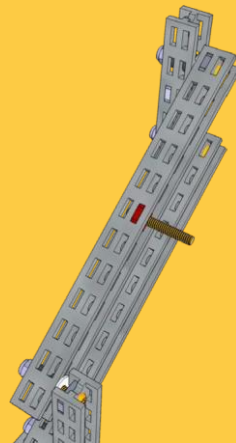
⑧



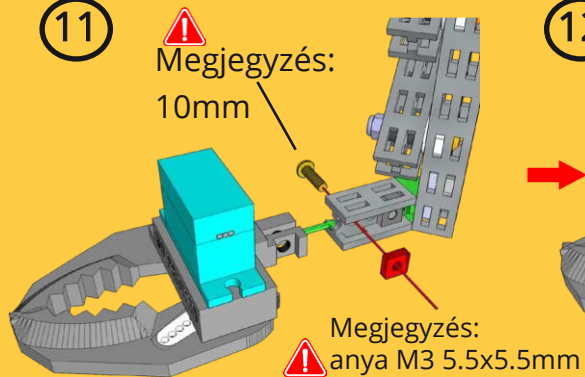
9



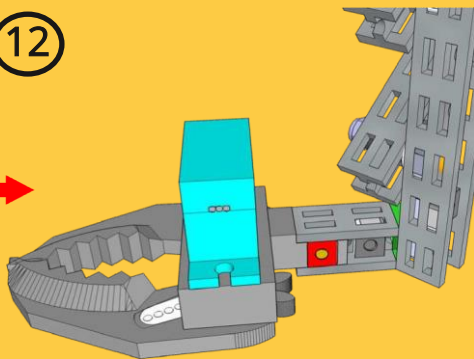
10



11



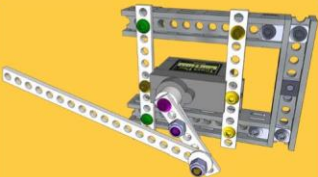
12



13



8.Rész



8x	1x	5x
Csavar M3x6	Csavar M3x8	Csavar M3x10
2x	13x	3x
Csavar M3x16	Csavar M3 6x10	Záróanya M3
2x	1x	3x
2-lyukű Szimpla	C-Konzol	Fém alátét M3 9x0.8mm
1x	1x	1x
Mini szervó motor	Mini szervó motor kar	Műanyag gyűrű 4mm
1x	1x	
Csavar M2.5x8 a szervó karhoz	Szervó kar Index lemez kit.	
	4.0cm/8H	1x
	5.5cm/11H	2x
	9cm/18tt H	1x

① 6 cm

2x

②

2x

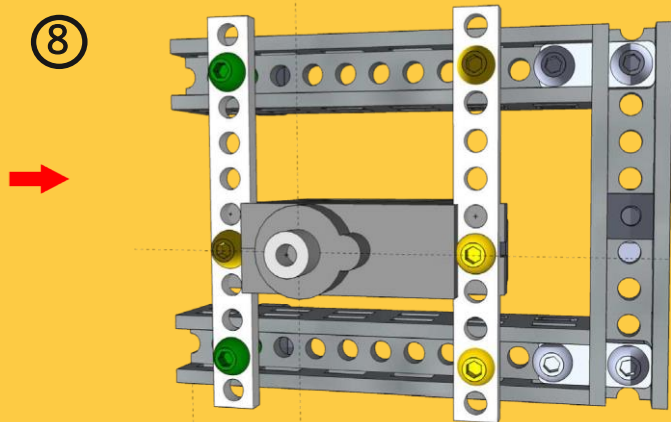
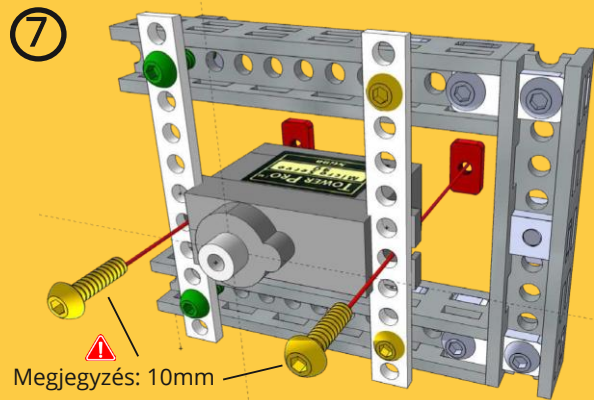
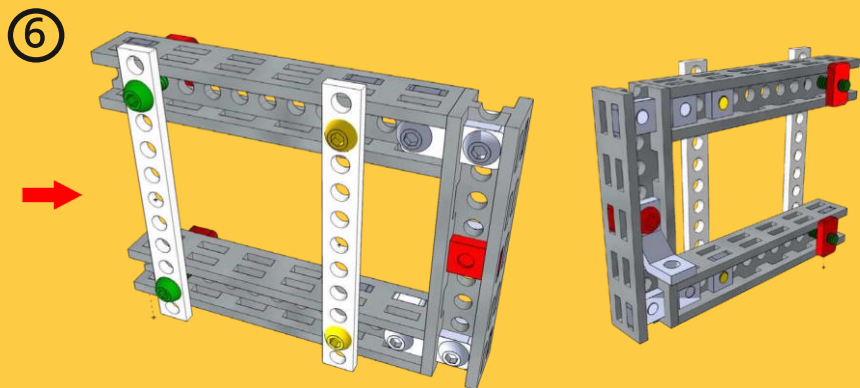
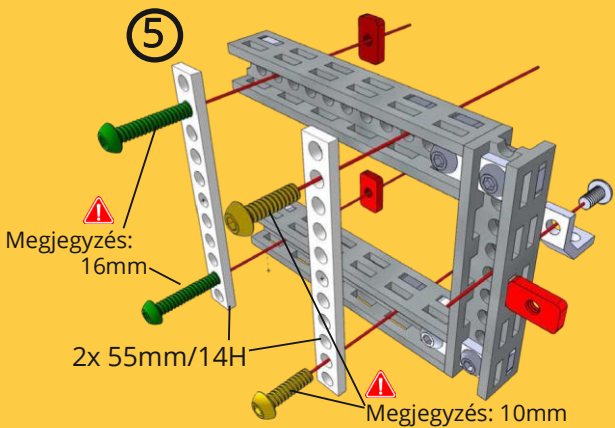
③

5 cm

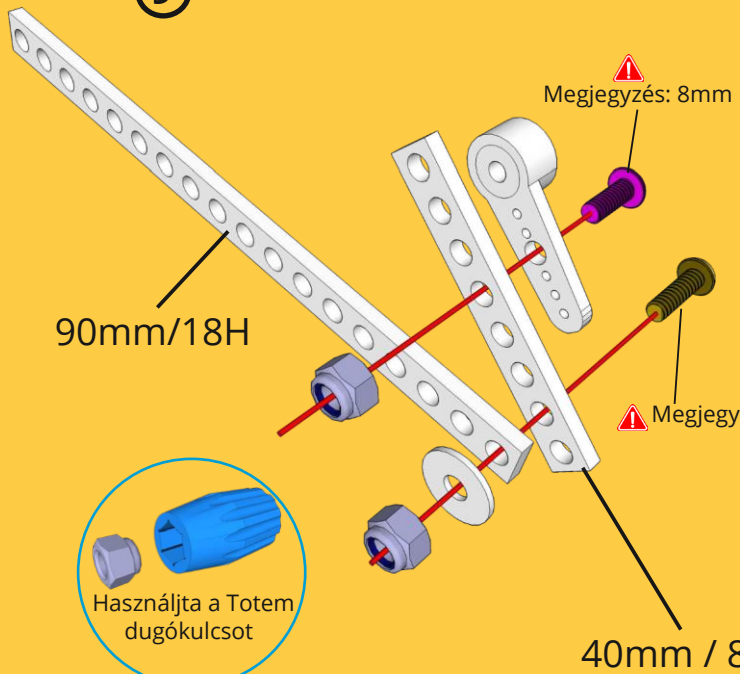
6 cm

④

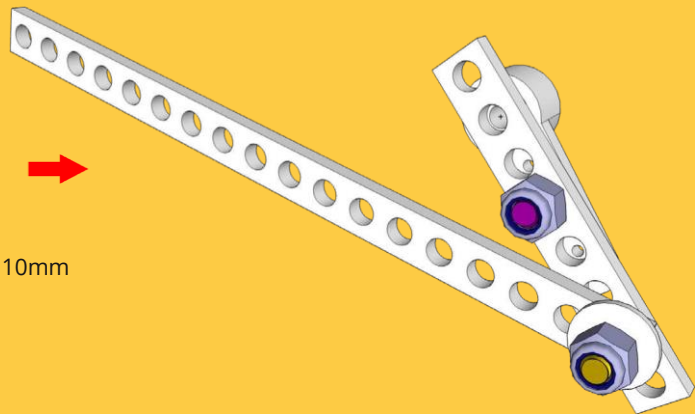
5 cm	1x
6 cm	2x



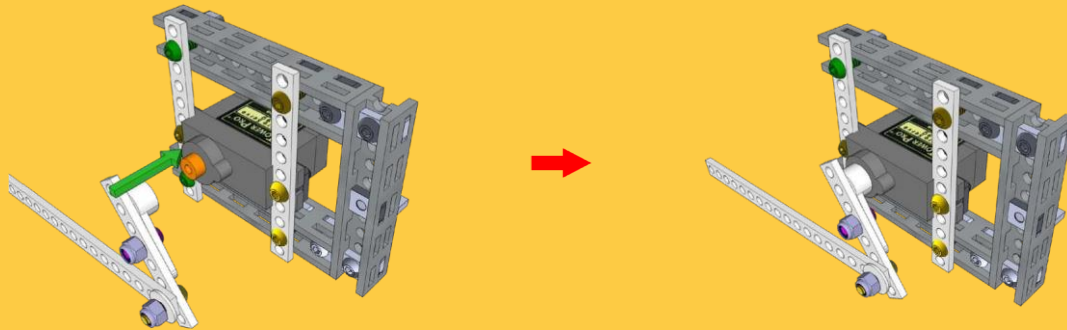
⑨



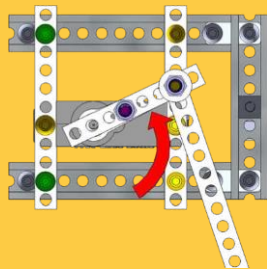
⑩



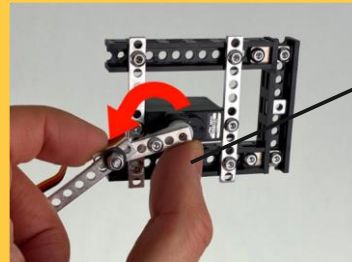
Szervó kar beillesztése.



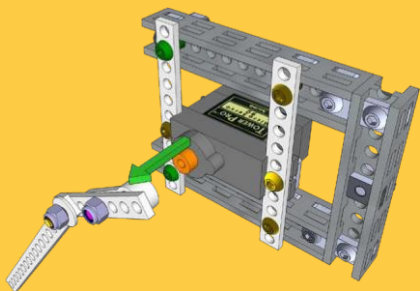
A : Tegye fel a szervó kar szerelvényt tetszőleges helyzetben.



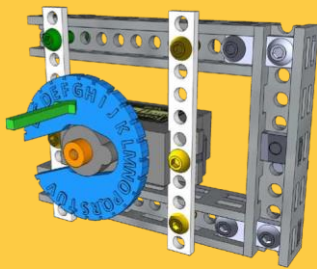
B : Kézzel csavarja a kart az óramutató járásával ellentétes irányba, amíg meg nem áll.



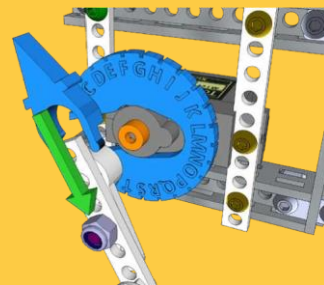
Legyen óvatos.
Ne használjon túl sok erőt. Óvatosan csavarja az óramutató járásával ellentétes irányba.



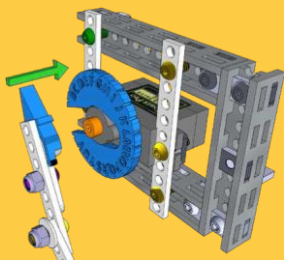
C : Ideiglenesen vegye le a szervókart.



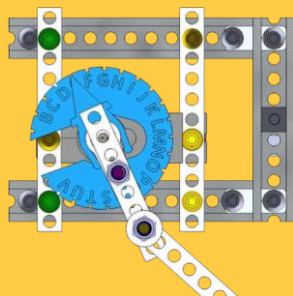
D : Csúsztassa fel a szervókar indexlemezét a szervóra.



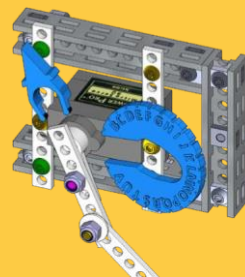
E : Csatlakoztassa a szervókar indexnyilat a szervókarhoz.



F : Helyezze a szervókart a mutatóval az indexlemezén lévő "E" jelnek megfelelően.

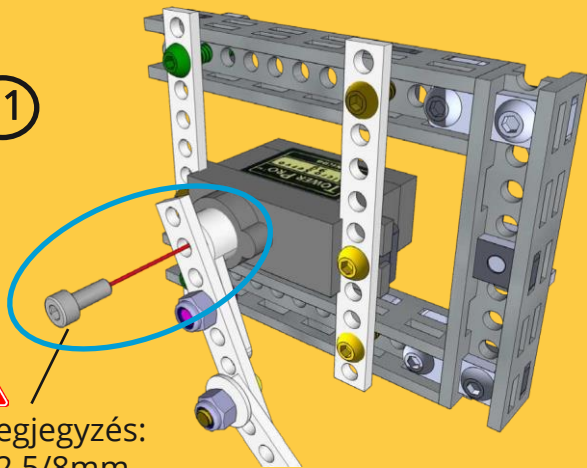


G : Itt látható a nyíl az "E" indexjelre mutat.



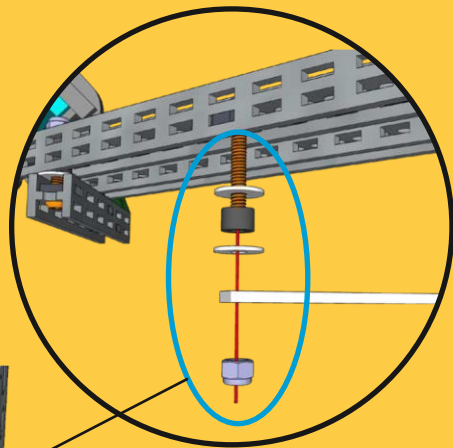
H : Vegye le a tárcsát és a nyilat. Győződjön meg róla, hogy a szervókar a helyén maradt-e.

11



Megjegyzés:
M2.5/8mm

12

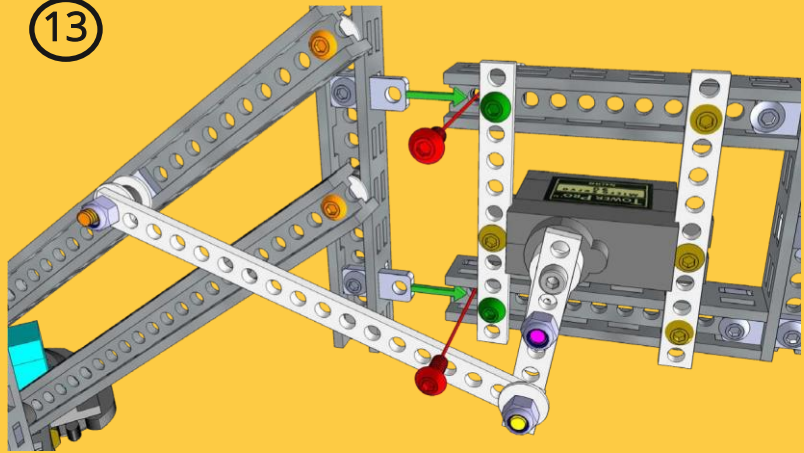


8.Rész

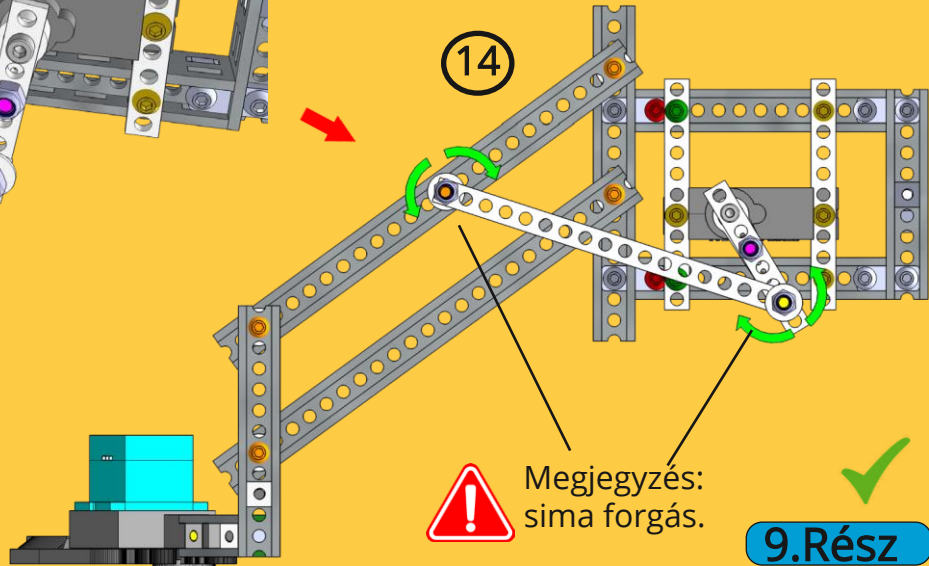


Használja a Totem
dugókulcsot

13



14



Megjegyzés:
sima forgás.



9.Rész

10.Rész



1x



Csavar M3x6

3x



Csavar M3x16

1x

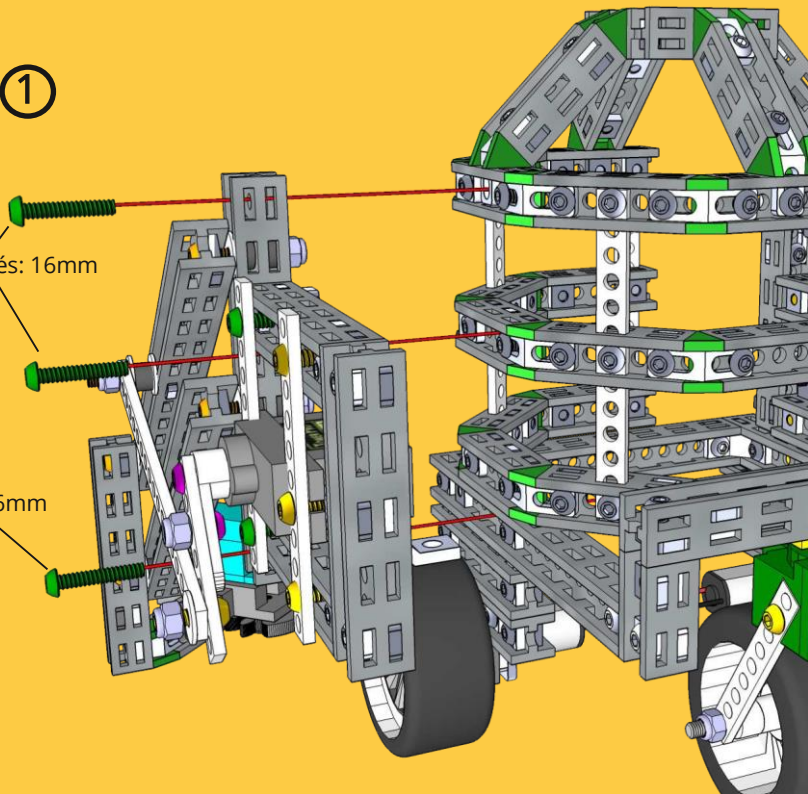


Anyá M3 6x10

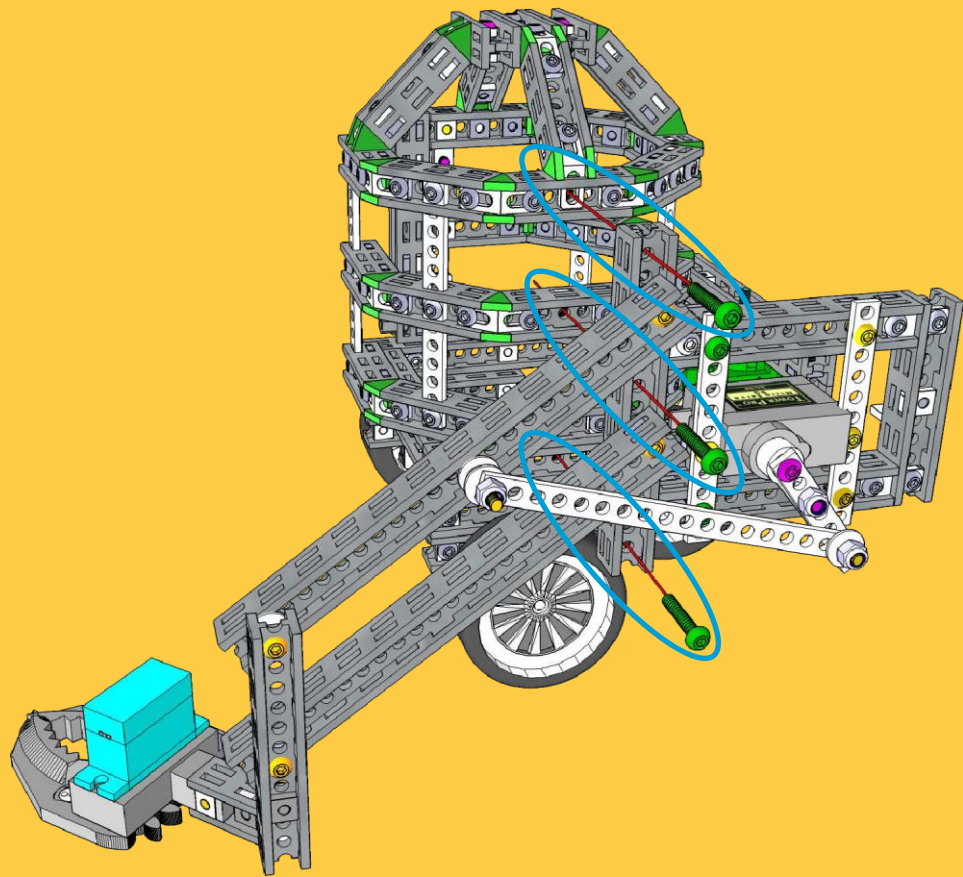
①

 Megjegyzés: 16mm

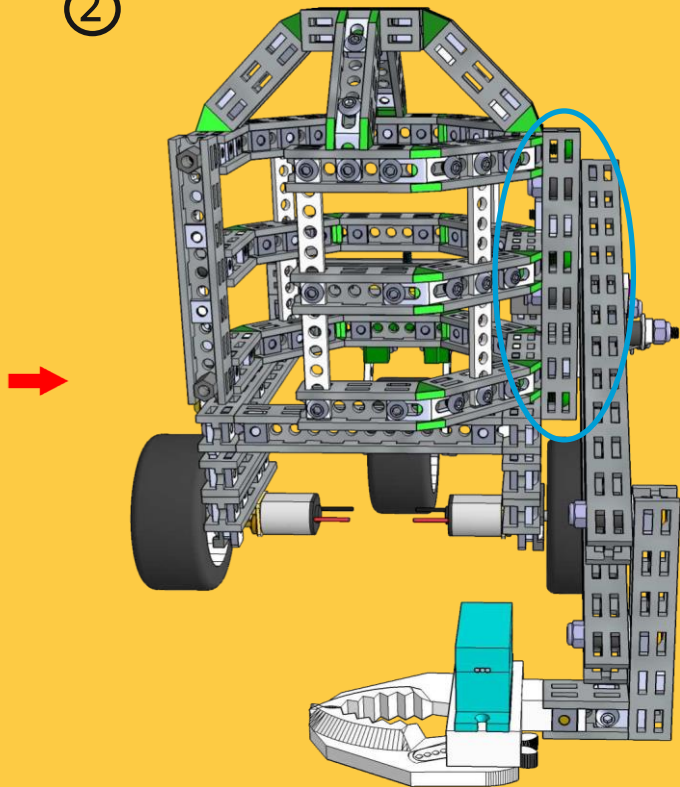
 Megjegyzés: 16mm



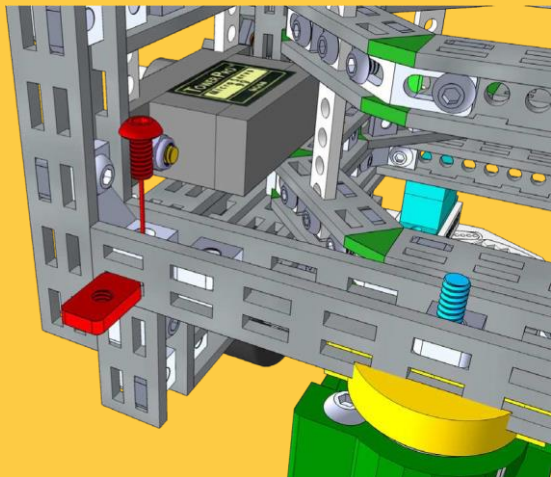
1'



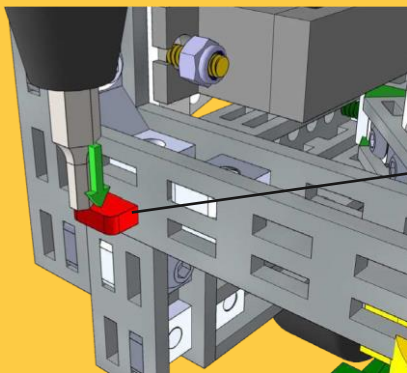
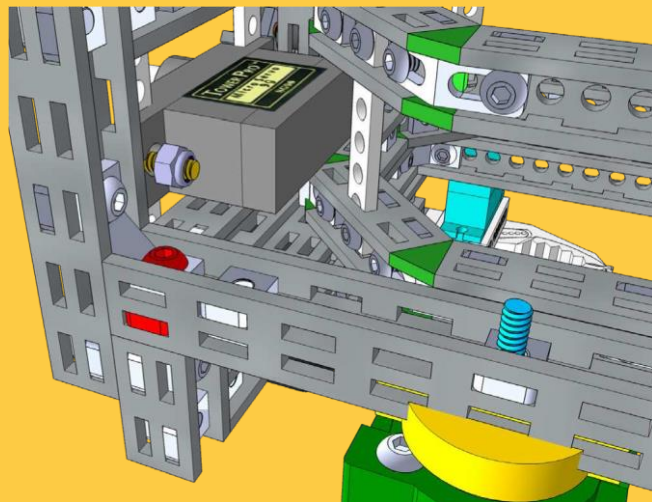
②



③



④

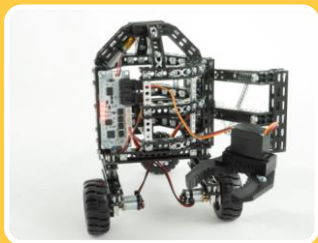


Tipp:
Ha az anya beragad,
berakás közben:
Használja a csavarhúzó,
és nyomja lefelé a kilógó
részt!
Ezután már képesnek kell
lennie arra, hogy teljesen
benyomja.



10.Rész

11.Rész



2x



Csavar M3x6

1x



X3 Vezérlőpanel

1x



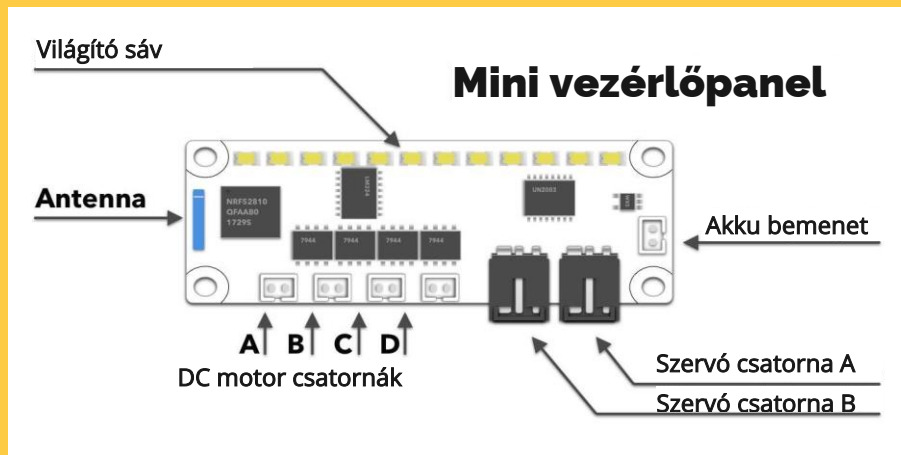
Li-Ion 3.7v Akku

3-5x



Kötegelő

Szerelje fel az X3 vezérlőt és csatlakoztassa a kábelokat.

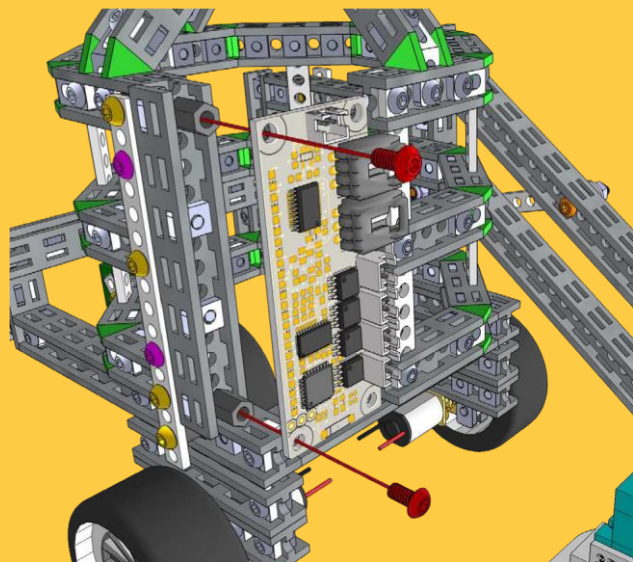


Integrált vezérlő, amely Bluetooth-kapcsolattal rendelkezik, 4 DC motorcsatorna és 2 szervomotorcsatorna.

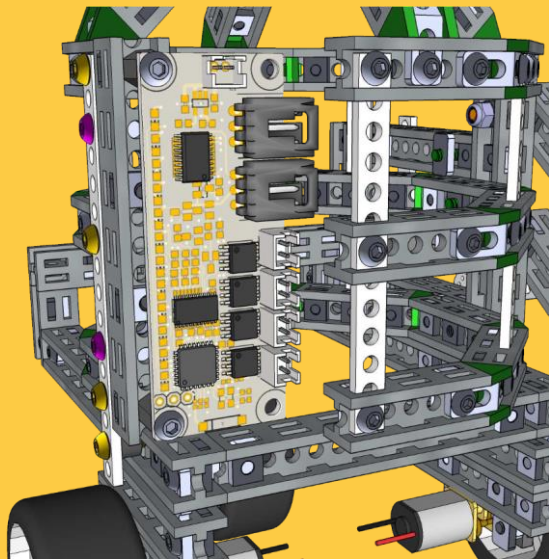
További információ itt:

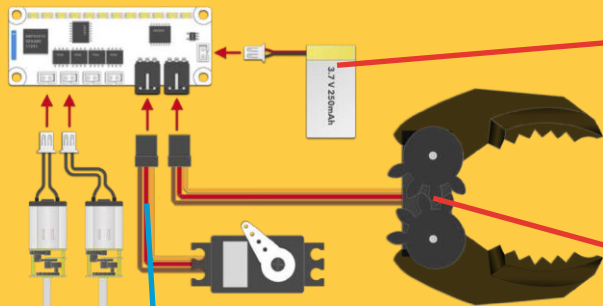
<https://totemmaker.net/wiki/x3-fbi-board-set-up/>

⑤

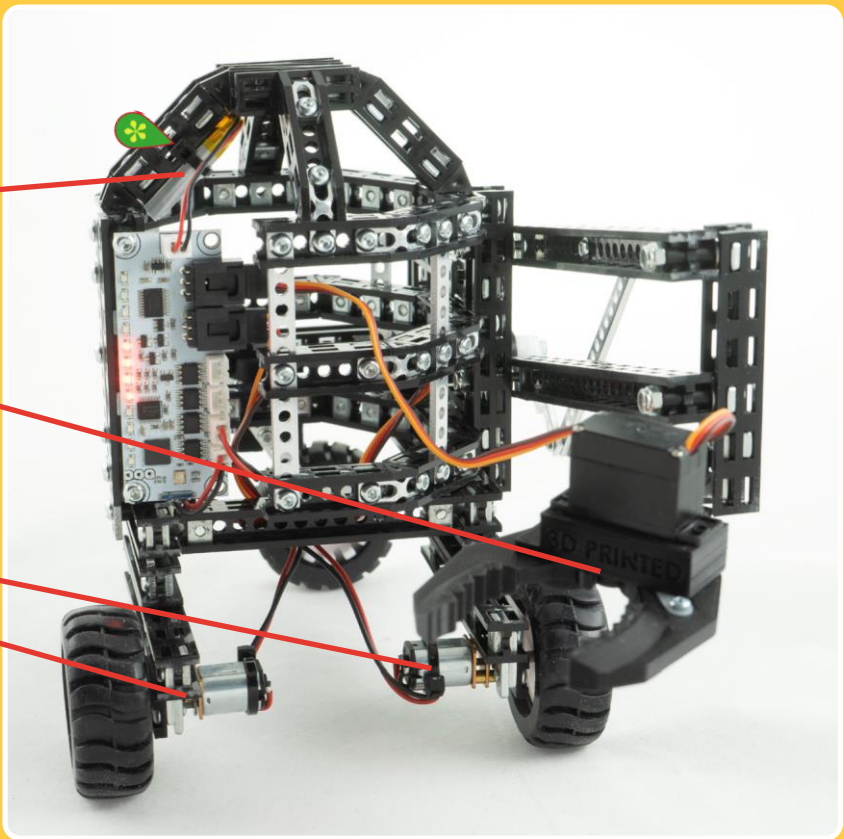


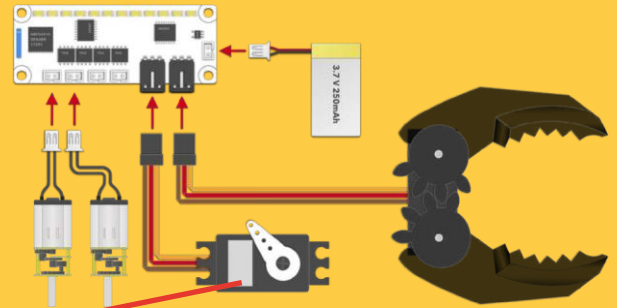
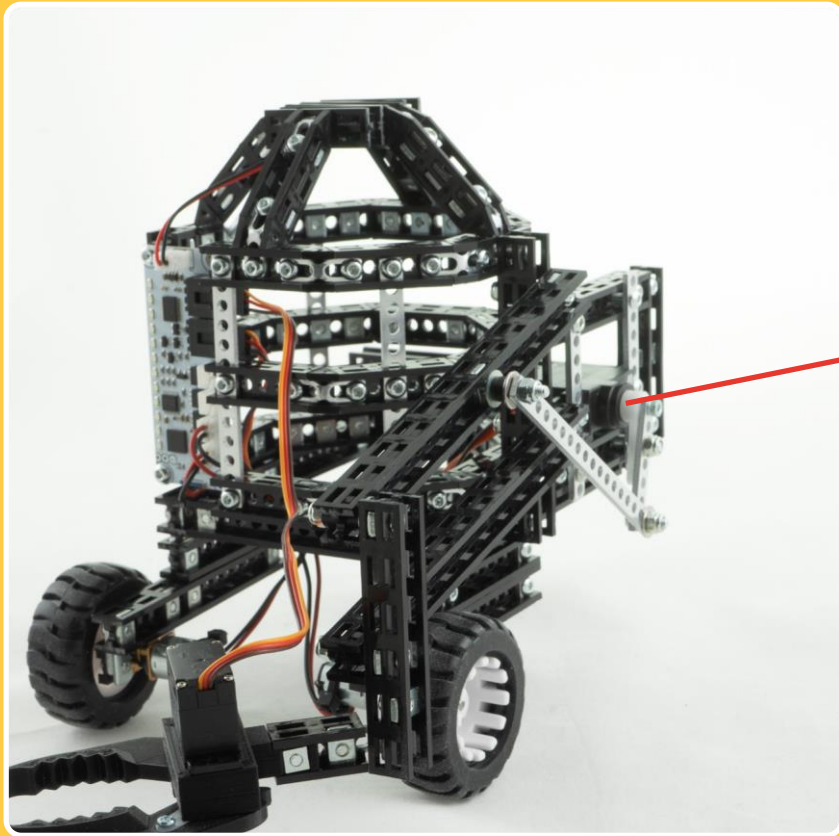
⑥

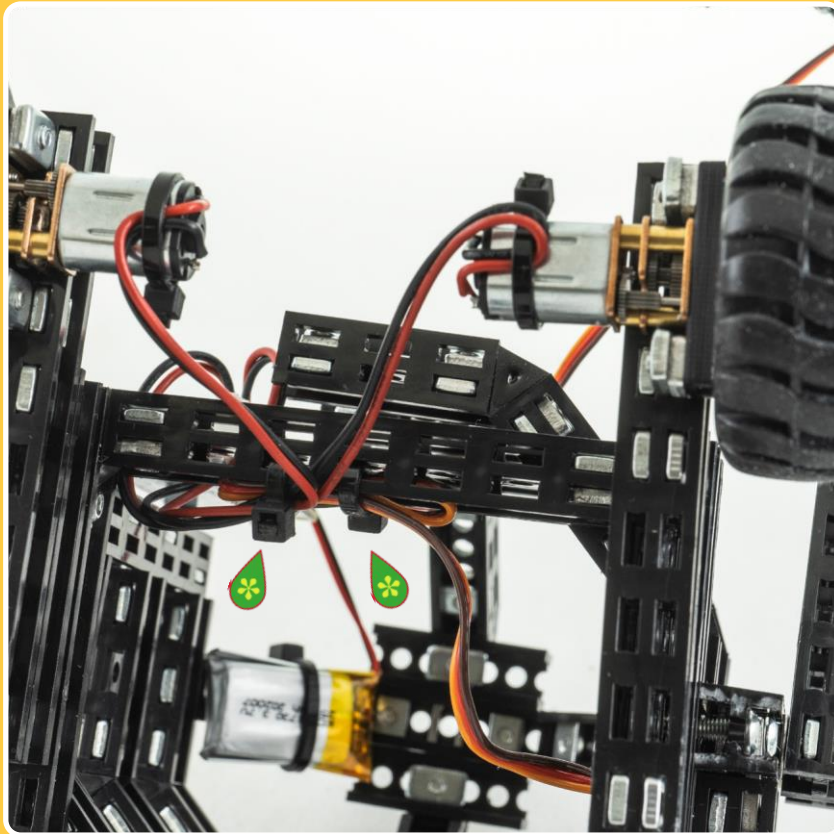




Megjegyzés:
Figyeljen a vezetékek
sorrendjére:
Barna, piros és
Sárga.







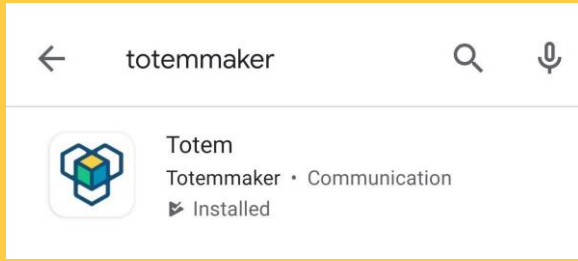
Az Robot elkészült !

Itt az idő, hogy
tesztelje a modellt .



HOGYAN KELL IRÁNYÍTANI

Töltse le a Totem alkalmazást okostelefonjára vagy táblagépre az App Store vagy a Google Play alkalmazásból.



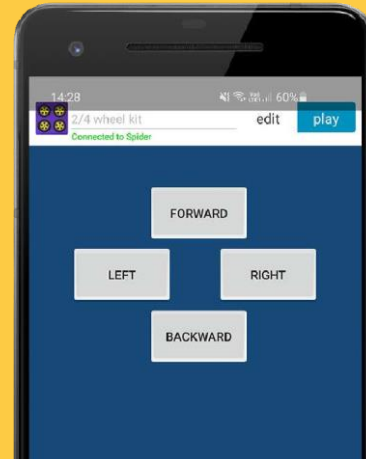
Kövesse az útmutató lépéseit a Lucas Robot csatlakoztatásához



Keresse a:
Totemaker-t



A forgási sebesség lassításához nyomja meg a két gombot egyszerre. Vagyis nyomja meg a az Előre(Forward) és a Jobbra(Right) gombot.





ÓVINTÉZKEDÉSEK: ELEKTROMOS MŰKÖDÉSŰ TERMÉK

Ne adja ezt a terméket 8 éves vagy annál fiatalabb gyermekeknek. Mint minden elektronikus termék esetében, az áramütés elkerülése érdekében a kezelés és a használat során is be kell tartani az óvintézkedéseket.

Felnőtt felügyelete szükséges.

Megjegyzés felnőtteknek: annak érdekében, hogy a gyermek játéka biztonságos és szórakoztató legyen, kérjük, tekintse át gyermekével az összes használati utasítást és biztonsági szabályt.

BIZTONSÁGI FIGYELMEZTETÉSEK

- Ne vegye fel a játékot mozgás közben.
- A sérülések elkerülése érdekében tartsa távol az ujjakat, a hajat és a laza ruházatot a mozgó alkatrészekről.
- A játék működtetése során felnőtt felügyelete szükséges.
- Ha abbahagyta a játék üzemeltetését, ne felejtse el kihúzni az akkumulátort, hogy elkerülje a véletlenszerű működést.
- Ha a játék piszkos, kérjük, száraz és puha ruhával tisztítsa meg. Ne tisztítsa az elektronikát.
- Ne tegye ki a játékot magas hőmérsékletnek, magas páratartalomnak vagy közvetlen napfénynek
- Csak beltéri használatra. Ne tegye ezt a terméket vízbe, hogy elkerülje az elektronikus alkatrészek károsodását.
- A termék összetett elektronikus áramkörből és elektronikus alkatrészekből áll, ne szedje szét, és ne módosítsa az áramkört.

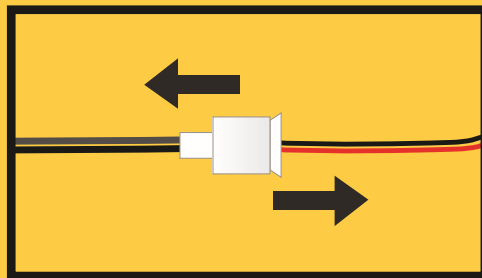
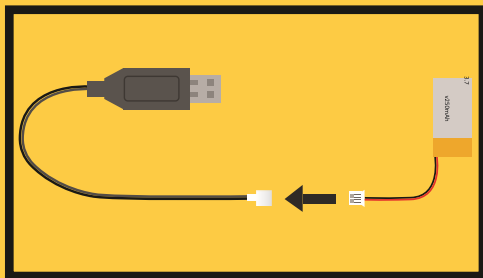
BIZTONSÁGI INFORMÁCIÓK AZ AKKUMULÁTORRÓL:

- Ezt a játékot úgy tervezték, hogy a mellékelt 250 mAh 3,7 V-os LiPo akkumulátorral és töltővel működjön.
- Az újratölthető akkumulátort csak felnőtt töltheti fel.
- Ne hagyja a töltést felnőtt felügyelete nélkül.
- Az akkumulátor kilyukadása, sérülése vagy helytelen használata esetén fennáll a tűz és személyi sérülés veszélye.
- Ne szerelje szét és ne sértse meg az akkumulátort.
- Csak a mellékelt 250 mAh 3,7V LiPo akkumulátort használja. Más akkumulátor használata károsíthatja a modellt.
- Az akkumulátor töltéséhez csak a mellékelt USB töltőkábelt használja.
- Kérjük, rendszeresen ellenőrizze a vezetékeket, a dugót, az akkumulátort, a töltőt és a játék egyéb elektronikus alkatrészeit. Ha bármilyen sérülést talál, kérjük, hagyja abba a termék használatát.
- Állítsa le a töltést, ha az akkumulátor felforrósodik, bűzlik, füstöl vagy erős szagot áraszt.
- A robbanás vagy szivárgás elkerülése érdekében soha ne dobja az elemeket tűzbe.
- A szivárgás elkerülése érdekében rendszeresen ellenőrizze az elemeket akkumulátort.
- Az rossz akkumulátort a helyi törvényeknek és irányelveknek megfelelő módon és hulladékkezelési előírások szerint kezelje.

AKKUMULÁTOR TÖLTÉS:

 **Az újratölthető akkumulátort csak felnőtt töltheti fel.**

- Az új akkumulátort használat előtt fel kell tölteni.
- Csatlakoztassa az USB töltőkábelt 5 V-os USB áramforráshoz, például laptophoz.
- Csatlakoztassa az akkumulátort a töltőhöz (lásd a bal oldali képet). A töltő piros LED fényt mutat, amikor az akkumulátort tölti. Amikor az akkumulátor teljesen feltöltődött,
- A kábelek leválasztásához fogja meg mindkét kábel csatlakozóját, és húzza szét (lásd a jobb oldali képet).
- Ne próbálja meg túltölteni az akkumulátort.



ŐRIZZE MEG EZT A HASZNÁLATI ÚTMUTATÓT ÉS A TERMÉK DOBOZÁT, MIVEL AZOK FONTOS INFORMÁCIÓKAT TARTALMAZNAK A KÉSŐBBI HASZNÁLATRA.

A folyamatos termékfejlesztés miatt a kézikönyvben található képek némileg eltérhetnek a tényleges terméktől. Kérjük, inkább a tényleges termékhez tartsa magát.

A Totem Maker nevek és logók bejegyzett védjegyek. Minden jog fenntartva.

www.totemmaker.net

Totem Technology, UAB

Sauletekio al. 15-709, Vilnius, 10224, Lithuania

Ügyfélszolgálatért kérjük, forduljon a következő címre: support@totemmaker.net



FIGYELEM:

Fulladás veszély - Apró alkatrészek
3 év alatti gyermekeknek nem ajánlott



Fedezzen fel többet a totemből:



Mini Lab



Micro Lab



Mini Trooper



Young Engineer Kits



4WD Car Kit



Spider

Itt talál minket:

 @totemmaker

 totem_maker

 totemmaker

 @totemmaker

Jelöljön be minket a posztjaiban
#totemmaker megjelöléssel

www.totemmaker.net