



totem

FOGÓKAROS

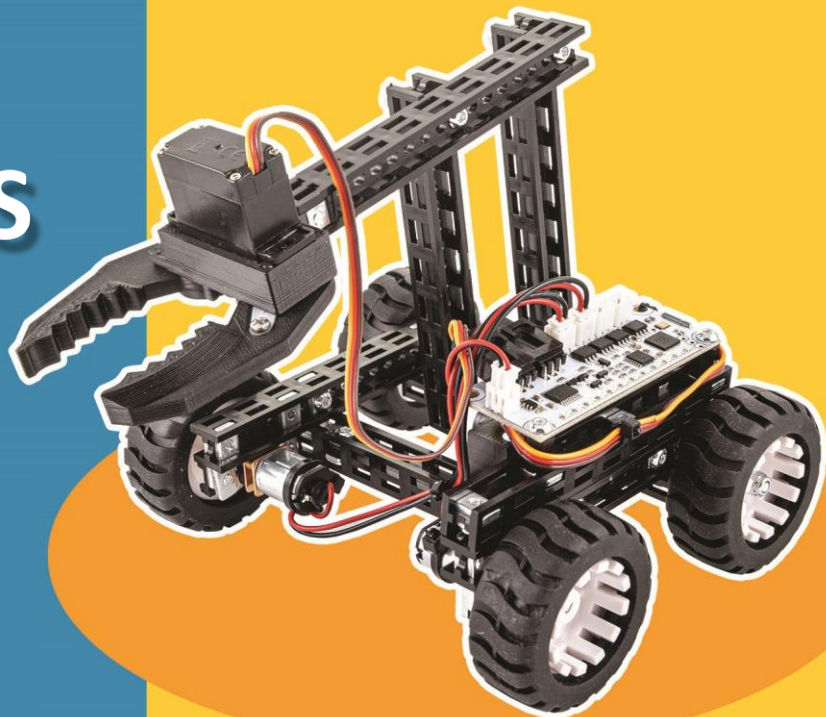
ROBOT

Szerelési útmutató

MOTOR-KERÉK

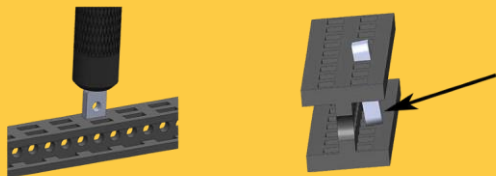
PLATFORM

FOGÓKARRAL



INDULÁSI TIPPEK

Anyák behelyezése (1) Anyák behelyezése (2)



Hibás menetek



Távtartók
megtűzése



Vonalzó



Jó ötlet, minden szerelést a sínekbe helyezett csavarokkal kezdeni (ha a feladat megköveteli). A csavarhúzó hátuljával nyomja be az anyákat.

Miután berakta a részbe, az anyák hajlamosak megdőlni. Használja a hüvelykujját és tolja vissza egyenesbe, majd a csavarhúzóval újra segítse az anyát, a helyére betolni.

Néhány csavarból hiányzik a menet. Ez egy gyártási probléma és dolgozunk a megoldáson. A készlethez ezért mellékelünk néhány extra anyát és elnézést kérünk a kellemetlenségekért.

Nyomja a hüvelykujjával a műanyag távtartókat, miközben a villáskulccsal megtűzza.

Használja a Sín/Csavar vonalzóját a sínek és csavar-hossz meghatározásához.

További tippekért látogasson el az alábbi linkre:

<https://totemmaker.net/blog/totem-mechanics-for-beginners/>

ALKATRÉSZLISTA



8x Sín 90mm



4x Csavar M1.6x3



1x Csavar M2.5x12



24x Csavar M3x6



2x Csavar M3x8



2x Csavar M3x10



4x Csavar M3x20



2x Csavar M3x25



1x Csavar M3x45



6x 2-Lyukű Szimpla Konzol



4x 2-Lyukű 90 Konzol



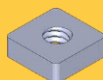
2x L-Csavart Konzol



5x Záró Anya M3



30x Anya M3 6x10



3x Anya M3 5.5x5.5



2x Mű. Távtartó M3x8



5x Mű. Gyűrű 4 mm



4x Mű. Gyűrű 5 mm



3x Mű. Gyűrű 8 mm



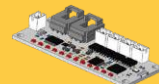
3x Kötgelő



2x D-Tengely Kerék



2x O-Tengely Kerék



1x Mini Vezérlőpanel



1x Újratölthető Akku



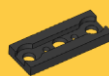
1x Újratölthető Akku Töltő



1x Mini Szervó Motor



2x N20 Motor



2x N20 Motor Konzol



1x Mini Szervó Motor Konzol



1x Mikro Fogókar



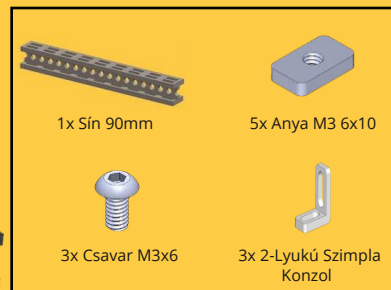
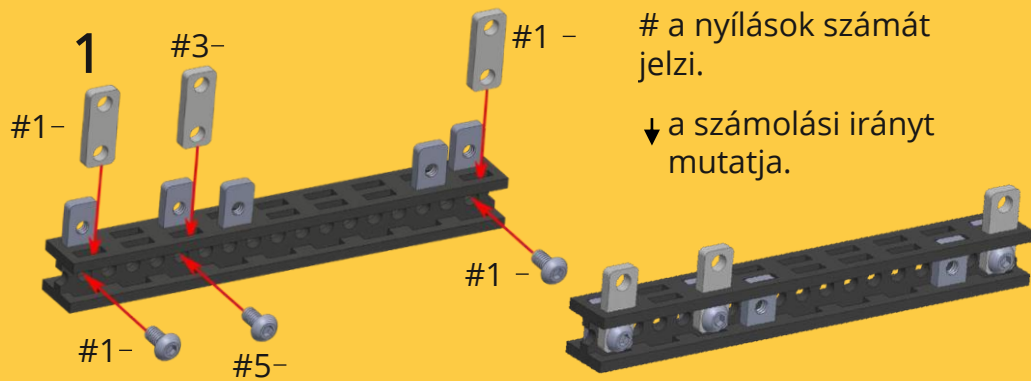
1x Mini Csavarhúzó



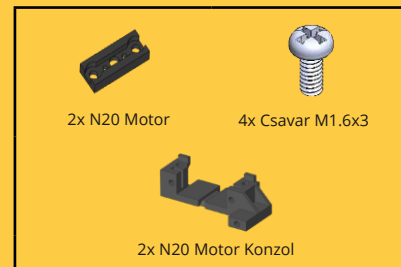
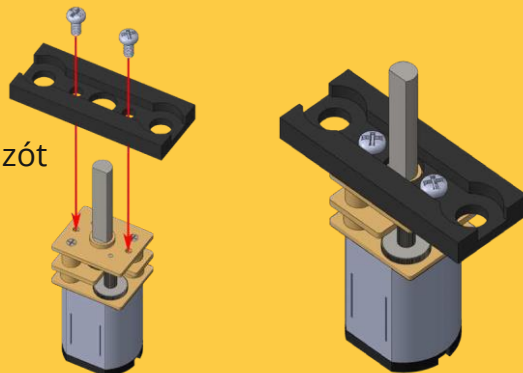
1x Totem Villáskulcs



1x Totem Csavarhúzó



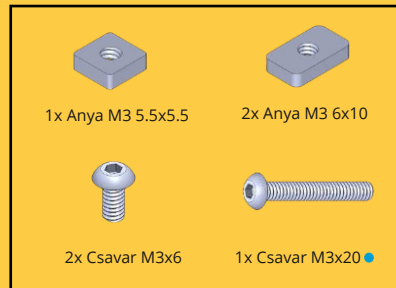
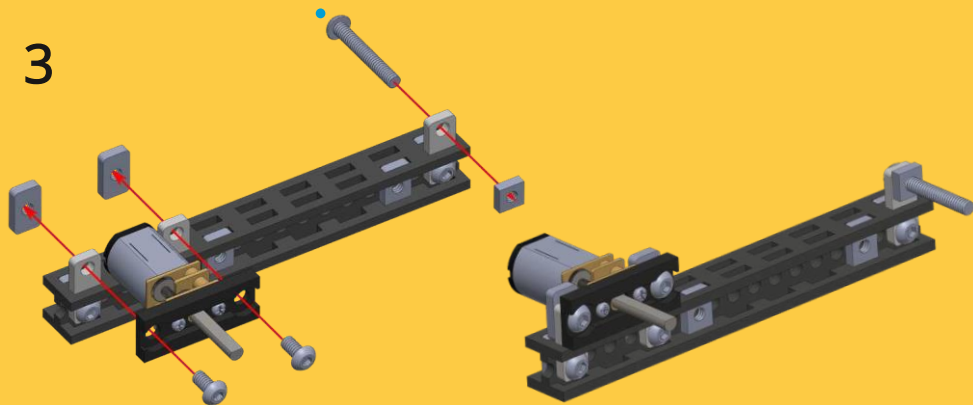
2
Használja a Mini Csavarhúzó
a Csavarokhoz.



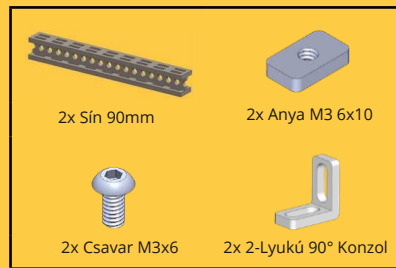
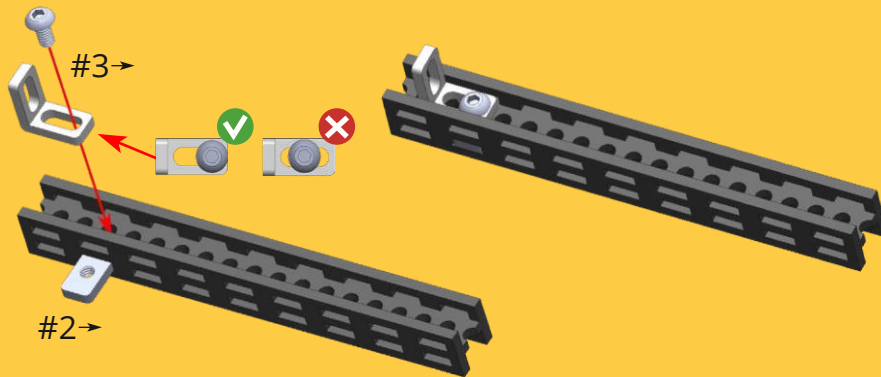
Ismételje meg kétszer.

2x

3



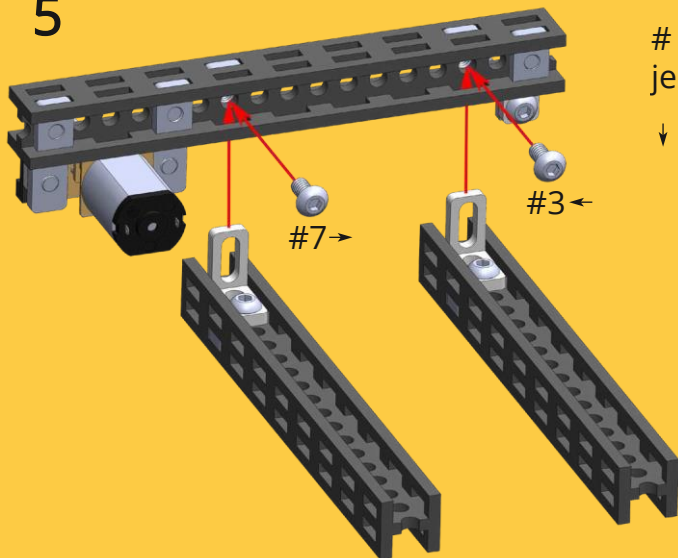
4



Ismételje meg kétszer.

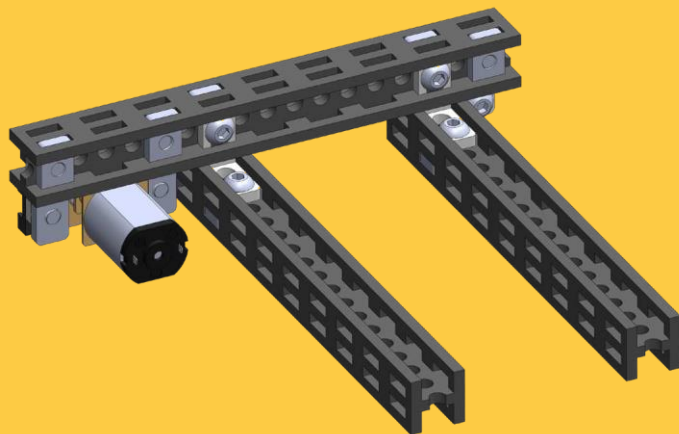
2x

5



a nyílások számát jelzi.

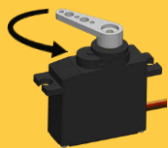
↓ a számolási irányt mutatja.



Mini Szervókar Kalibráció (csak a robotikai készlethez)



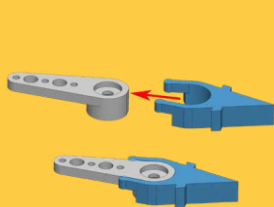
1. Helyezze a szervó karját a motorra



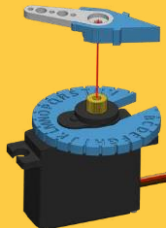
2. Fordítsa el a kart teljesen az óramutató járásával ellentétes irányba



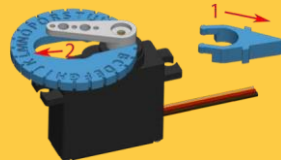
3. Óvatosan vegye le a kart, és helyezze a az indexlemezre a



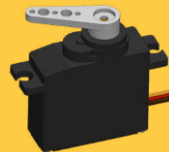
4. Pattintsa be a jelzőnyílát a szervókarba.



5. Helyezze a szervókart úgy, hogy a nyíl a lemezen lévő B betűre mutasson. Minden motor kissé különbözik, így a nyíl nem biztos, hogy pontosan a pontra mutat.



6. Vegyük le a jelzőnyílát és az indexkorongot



7. A szervókar kalibrálva van



1x Mini Szervómotor



1x Mini Szervókar

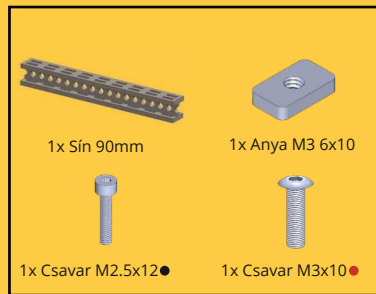
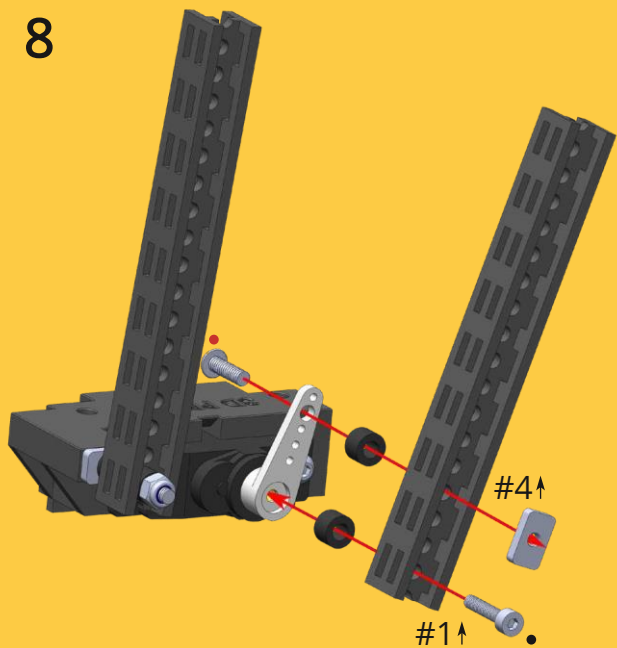


1x Szervókar Indexlemez



1x Szervókar Jelzőnyíl

8



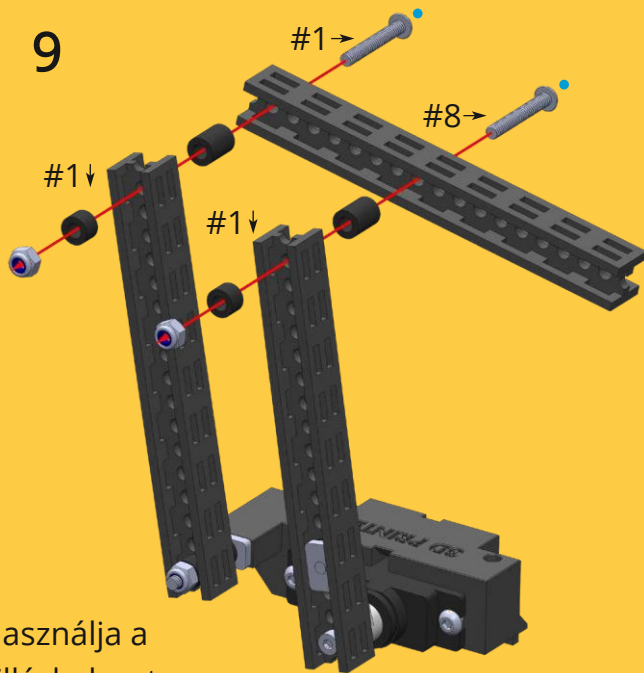
2x Műa.Gyűrű 4mm

a nyílások számát jelzi.

↓ a számolás irányát mutatja.



9



Használja a villáskulcsot a Záró Anyákhoz.



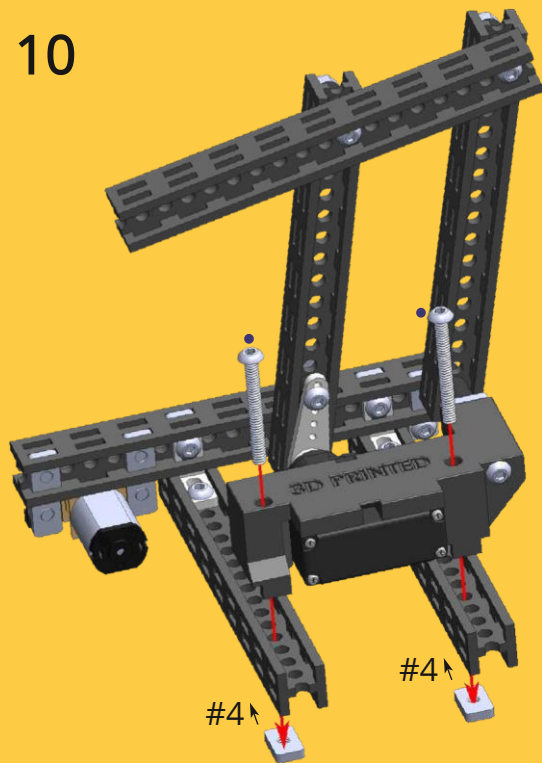
Húzza meg a Záró Anyát annyira, hogy a csukló forgásmozgása egyenletes legyen.



a nyílások számát jelzi.

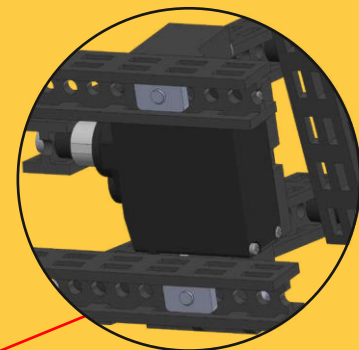
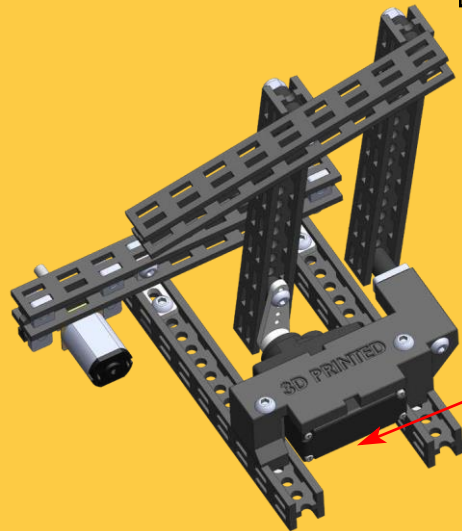
↓ a számolás irányát mutatja.

10



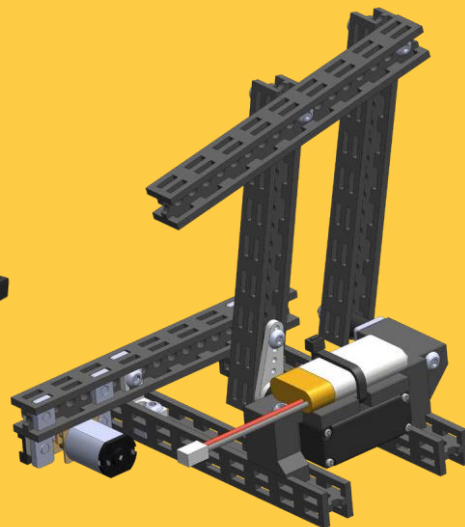
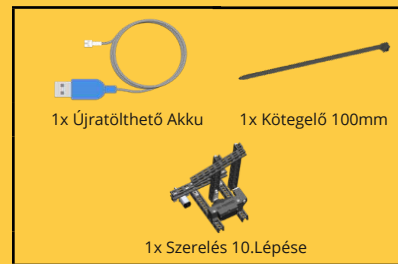
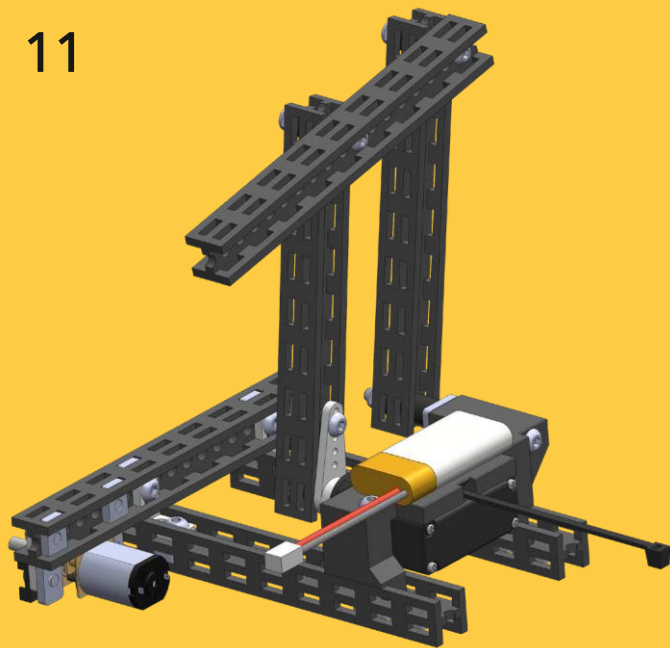
a nyílások számát jelzi.

↓ a számolás irányát mutatja.

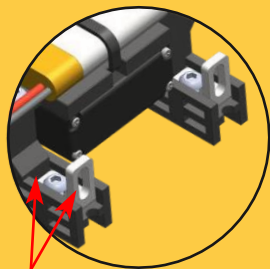
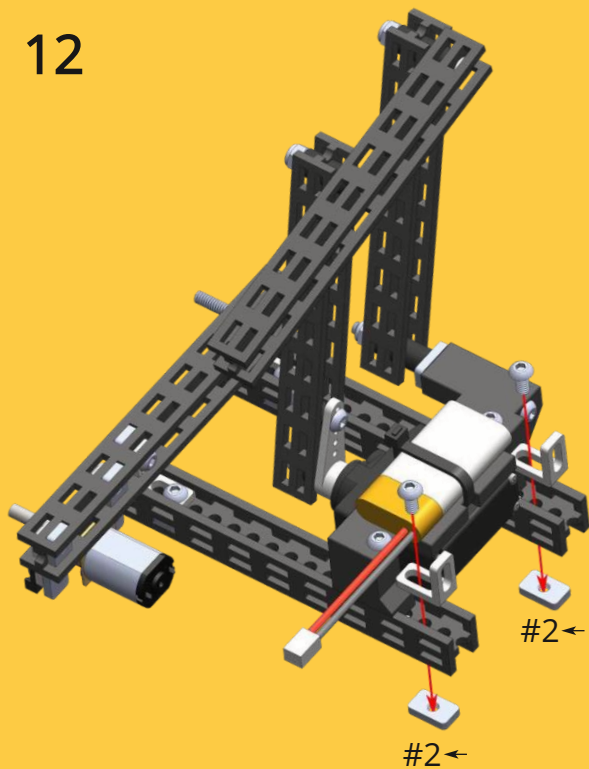


Alulnézet.

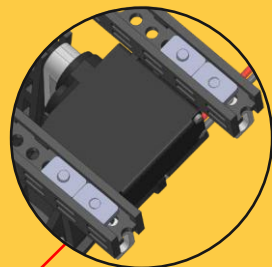
11



12

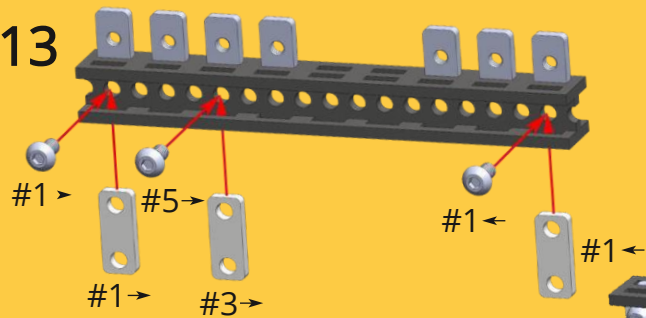


a 2 Lyukú 90° Konzolnak érintenie kell a motorkonzolt.



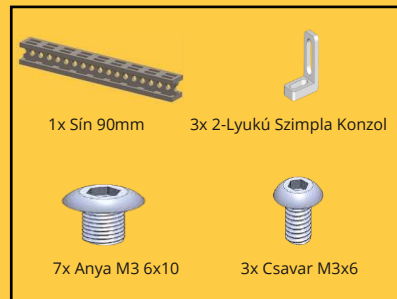
Alulnézet.

13

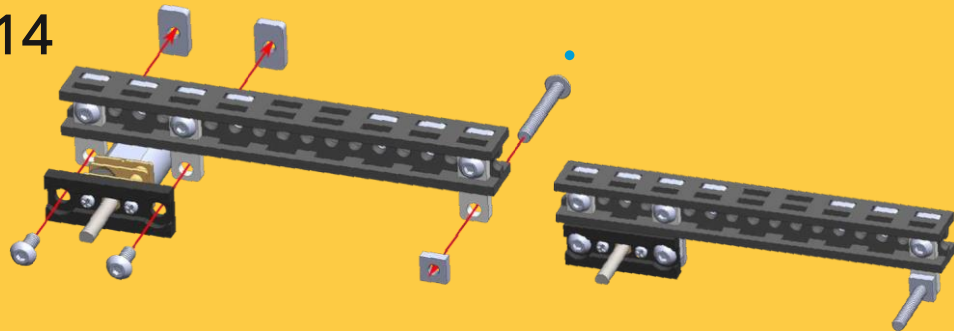


a nyílások számát jelzi.

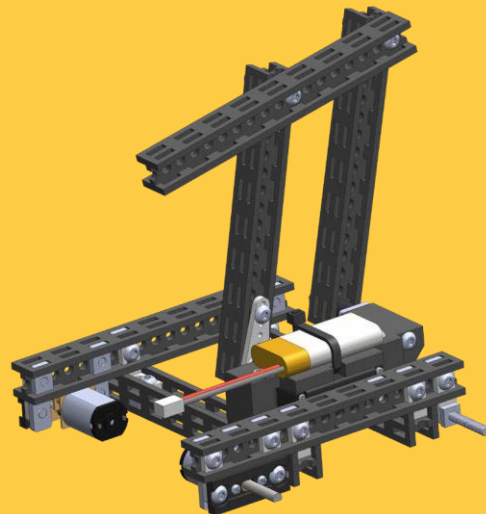
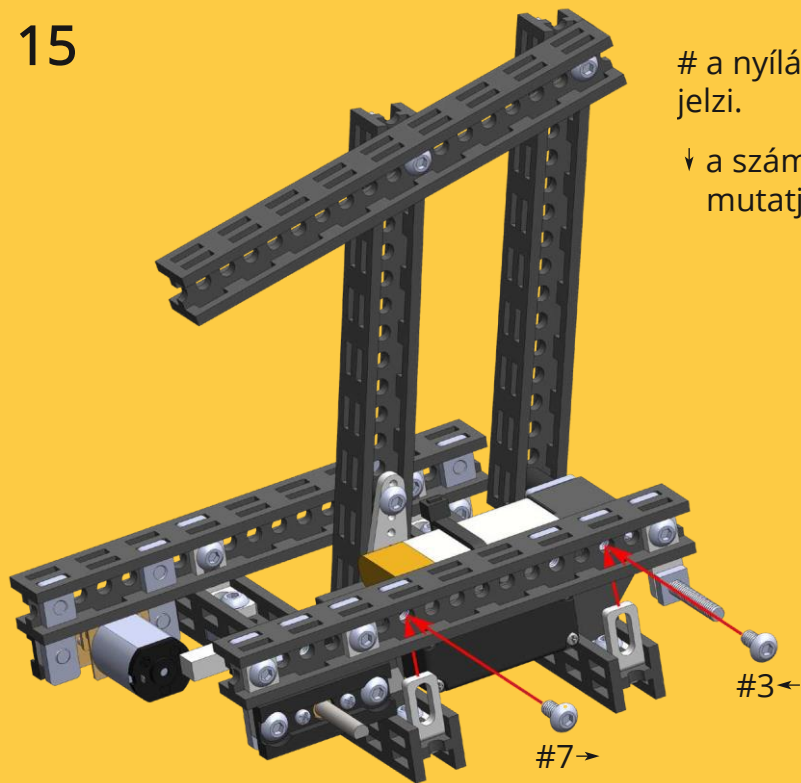
↓ a számolás irányát mutatja.



14



15



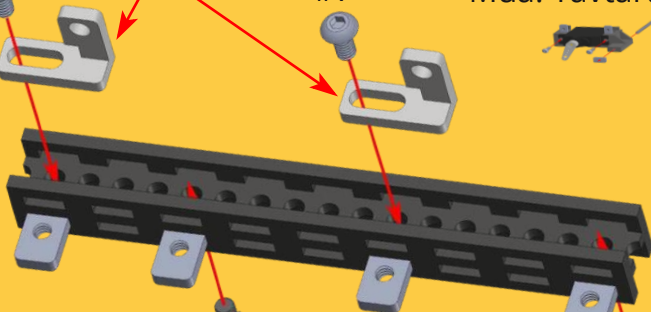
16 #1 →



Használja a villáskulcsot a Műa. Távtartókhöz



#7 ←



#5 →

#1 ←

Ne használjon a szükségesnél nagyobb erőt a Műa. Távtartókhöz használt csavarokhoz.

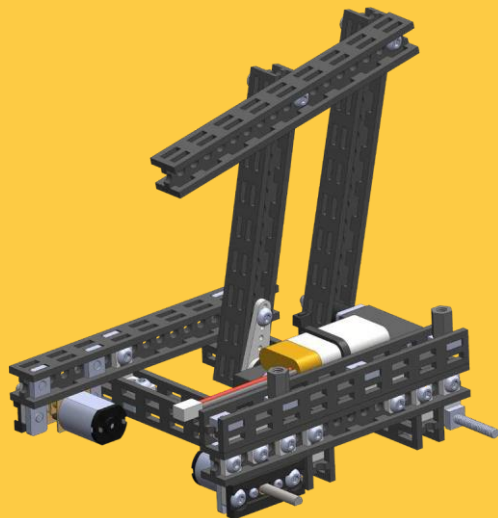
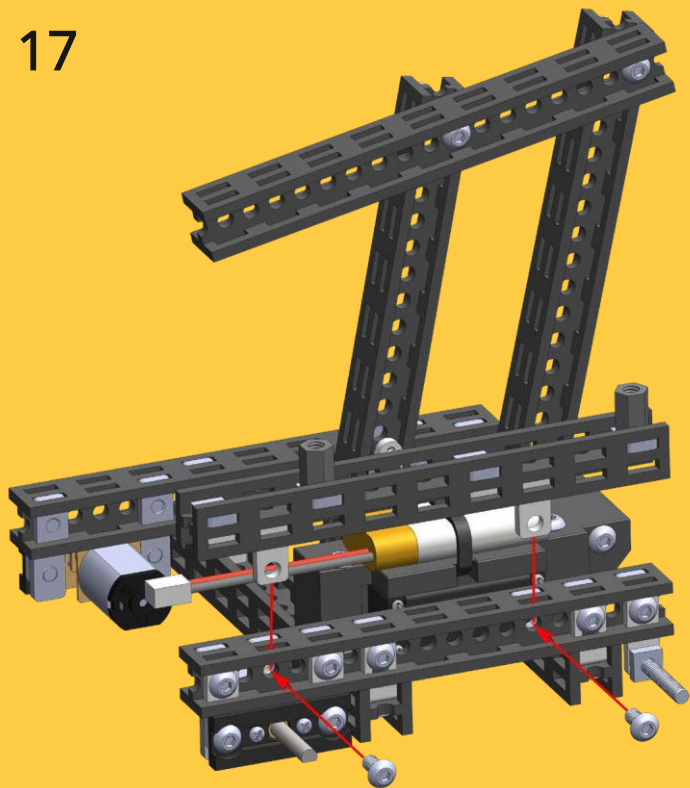


a nyílások számát jelzi.

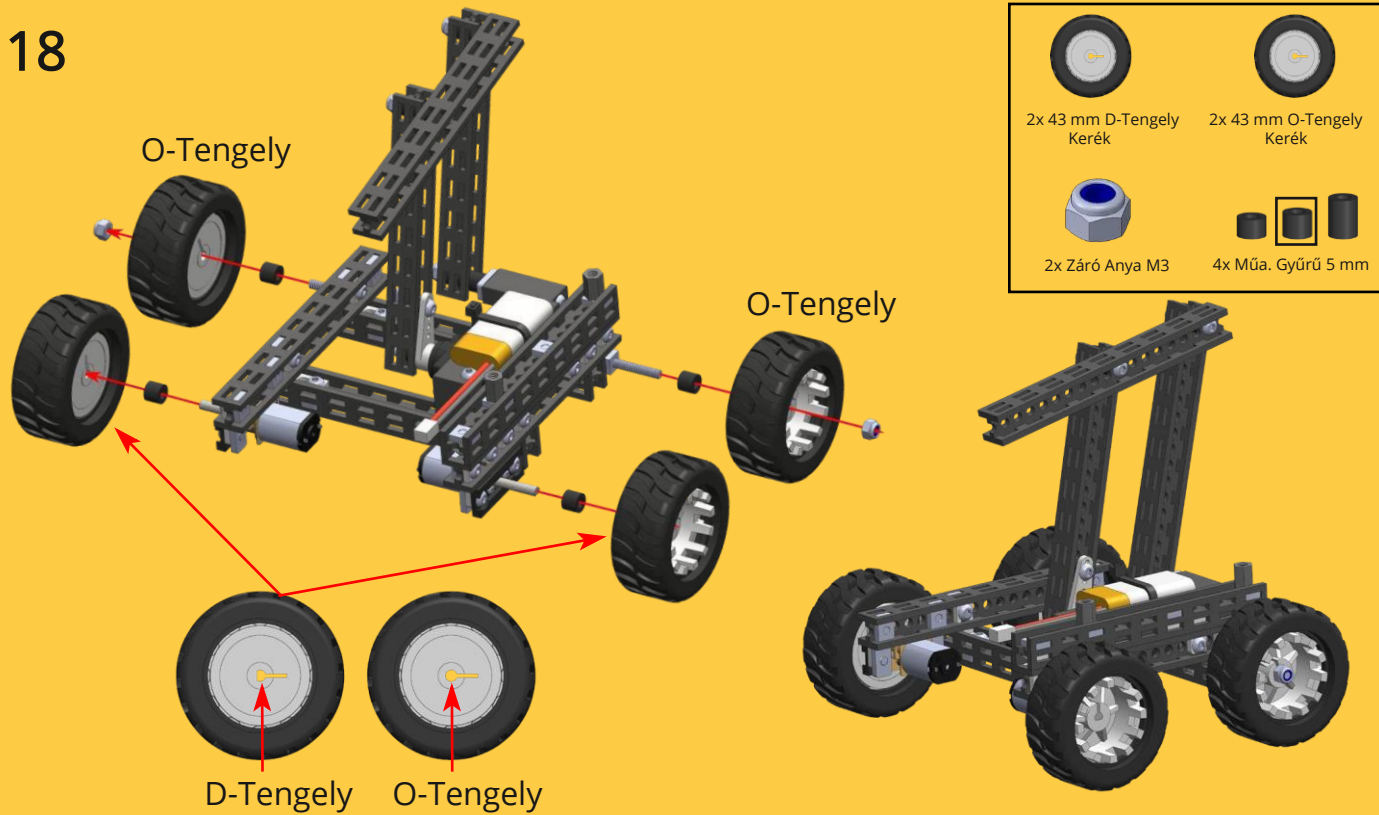
↓ a számolás irányát mutatja.



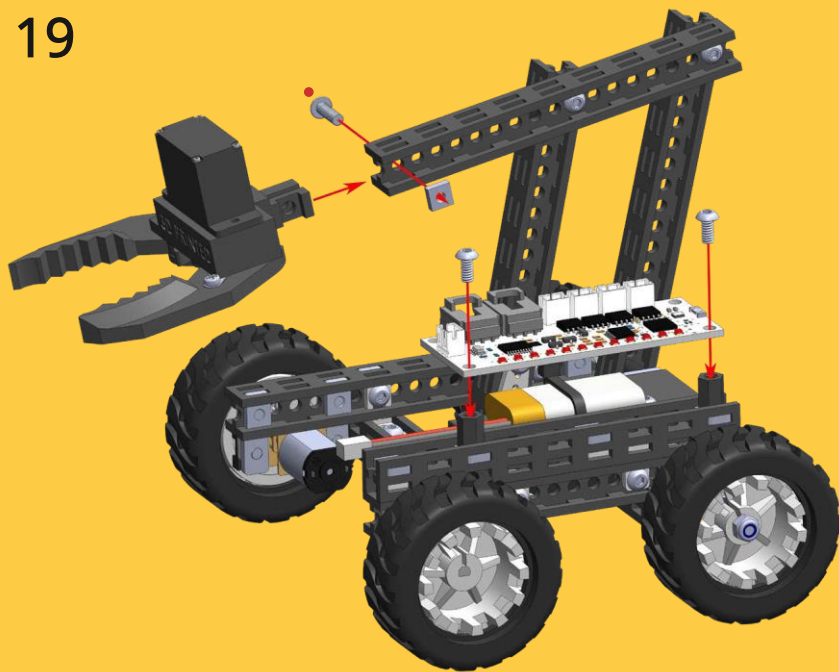
17

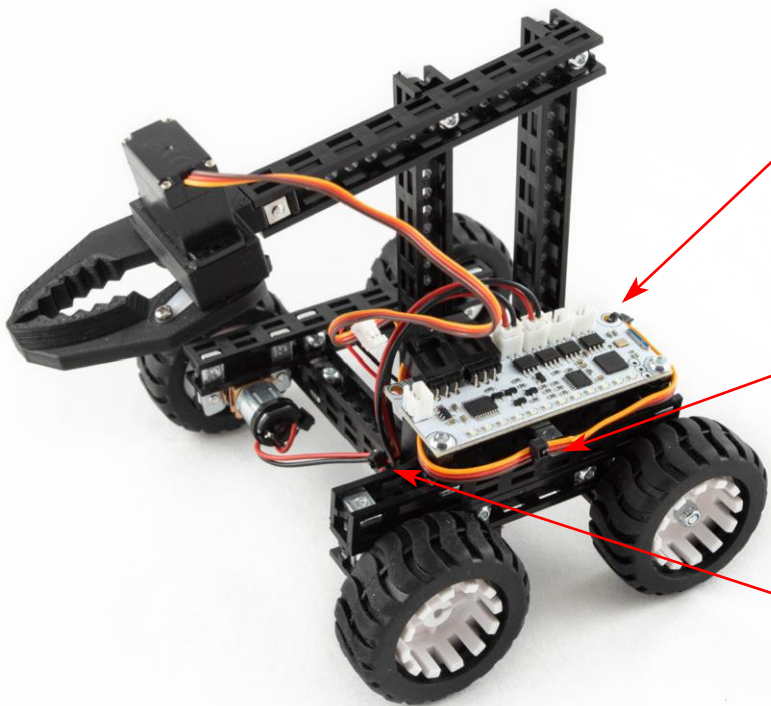


18



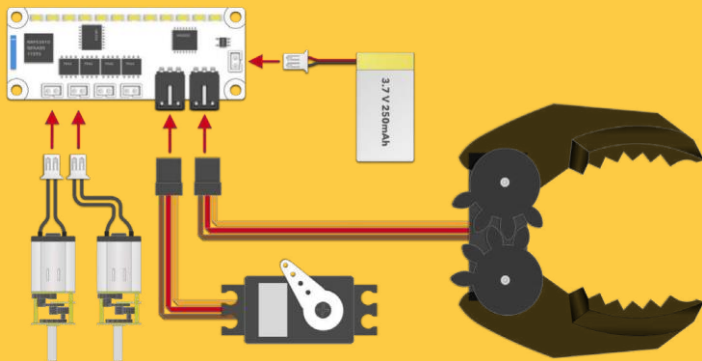
19





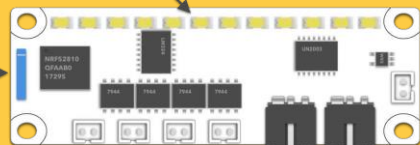
A huzalokat úgy kötegeljük össze, hogy ne lógnanak rendetlenül és a fogókar alkatrészei szabadon mozoghassanak.

ELEKTRONIKA CSATLAKOZTATÁSA



Világító sáv

Antenna



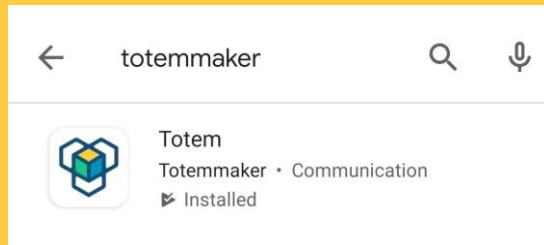
A B C D
DC motor csatornák

Akku bemenet

Szervó A csatorna

HOGYAN KELL IRÁNYÍTANI?

Töltse le a Totem alkalmazást okostelefonjára vagy táblagépére az App Store vagy a Google Play alkalmazásból.



Kövesse a lépésenkénti útmutatót a Fogókaros Robot készülékhez való csatlakoztatásához.



Keresse fel a:

Totemmaker-t



HIBAJAVÍTÁS

Nem tud csatlakozni a Mini Vezérlőpanelhez a Totem mobilalkalmazással.

- Ellenőrizze, hogy a Mini Vezérlőpanel be van-e kapcsolva (a LED-eknek villogniuk kell).
- Egyszerre csak egy eszköz csatlakoztatható a Panelhez. Csatlakoztassa újra az akkumulátort a Panel alaphelyzetbe állításához, vagy csatlakozzon le egy másik eszközzel.
- Ellenőrizze, hogy a készülékén a Totem mobilalkalmazás legújabb verziója fut-e.
- Győződjön meg arról, hogy az eszköz Bluetooth funkcióval és helymeghatározó szolgáltatással (GPS) rendelkezik, és a Totem mobilalkalmazás rendelkezik a helymeghatározási jogosultsággal.
- Zárja be a Totem mobilalkalmazást, és futtassa újra (újraindítás).

Szervó motor nem forog.

Szervó motor csatlakozója lehet, hogy fejjel lefelé van bedugva. Fordítsa meg.

A LED-ek villognak, ha az akkumulátor nincs csatlakoztatva, és a motorok kézzel forogathatók.

Ez normális viselkedés, és nem jelez semmilyen meghibásodást.

Az akkumulátor csatlakoztatásakor egyik LED sem villog.

Alacsony az akkumulátor feszültsége. Töltse fel az akkumulátort.

A fénysáv első LED-je villog, amikor az akkumulátor csatlakoztatva van.

Alacsony az akkumulátor feszültsége. Töltse fel az akkumulátort.

Az egyenáramú motorok rángatóznak vagy lassulnak vezetés közben.

Alacsony az akkumulátor feszültsége. Töltse fel az akkumulátort.

Az egyenáramú motor forgásiránya helytelen.

- Ellenőrizze a használati utasítást, hogy a motorok a megfelelő egyenáramú motoraljzathoz vannak-e csatlakoztatva.

- Csatlakozzon a Fogókaros Robothoz a Totem mobilalkalmazás segítségével. Menjen a "SETUP" menüpontba, és állítsa a "DC motor csatlakozó PIN-jeit" "Inverted"-re. Mentse el a változtatásokat a "SAVE" gombra kattintva.

- Előfordulhat, hogy egy gomb konfigurációja rossz. Telepítse újra a Totem mobilalkalmazást, hogy visszaállítsa az összes beállítást.



ÓVINTÉZKEDÉSEK: ELEKTRONIKUSAN MŰKÖDŐ TERMÉK

Felnőtt felügyelet szükséges. Ne adja ezt a terméket 8 éves vagy annál fiatalabb gyermekeknek. Mint minden elektronikus termék esetében, a kezelés és a használat során is be kell tartani az óvintézkedéseket az elektromos áramütés elkerülése érdekében.

Megjegyzés felnőtteknek: annak érdekében, hogy a gyermek játéka biztonságos és szórakoztató legyen, kérjük, tekintse át gyermekével az összes használati utasítást és biztonsági szabályt.

BIZTONSÁGI FIGYELMEZTETÉSEK:

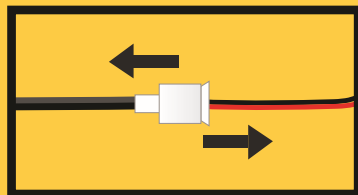
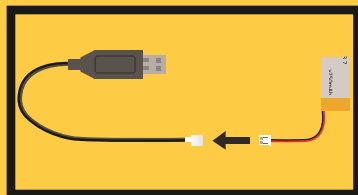
- Ne vegye fel a járművet mozgás közben.
- A sérülések elkerülése érdekében tartsa távol az ujjakat, a hajat és a laza ruházatot a forgó Keréktől.
- Felnőtt felügyelete szükséges, amikor ezt a járművet működtetik.
- Ha abbahagyta a jármű üzemeltetését, ne felejtse el kihúzni az akkumulátort, a véletlenszerű működés elkerülése érdekében.
- Ha a jármű piszkos, kérjük, száraz és puha ruhával tisztítsa meg. Ne tisztítsa az elektronikát.
- Ne tegye ki a járművet magas hőmérsékletnek, magas páratartalomnak vagy közvetlen napfénynek.
- Kizárólag beltéri használatra. Ne tegye ezt a terméket vízbe, hogy elkerülje az elektronikus alkatrészek károsodását.
- A termék összetett elektronikus áramkörből és elektronikus alkatrészekből áll, ne szedje szét, és ne módosítsa az áramkört.

AKKUMULÁTOR BIZTONSÁGI INFORMÁCIÓK:

- Ezt a járművet úgy tervezték, hogy a mellékelt 250 mAh 3,7V-os LiPo akkumulátorral és Töltővel működjön.
- Az Újratölthető akkumulátort csak felnőtt töltheti fel.
- Ne hagyja a töltést felnőtt felügyelete nélkül.
- Az akkumulátor kilyukadása, sérülése vagy helytelen használata esetén fennáll a tűz és személyi sérülés veszélye.
- Ne szerelje szét és ne sértse meg az akkumulátort.
- Csak a mellékelt 250 mAh 3,7V-os LiPo akkumulátor akkumulátort használja. Más akkumulátor használata károsíthatja a modellt.
- Az akkumulátor töltéséhez csak a mellékelt USB töltőkábelt használja.
- Kérjük, rendszeresen ellenőrizze a vezetékét, a dugót, az akkumulátort, a Töltőt és a jármű egyéb elektronikus alkatrészeit. Ha bármilyen sérülést talál, kérjük, azonnal hagyja abba a termék használatát.
- Állítsa le a töltést, ha az akkumulátor forróvá válik, bűzlik, füstöl vagy erős szagot áraszt.
- Soha ne dobja az akkumulátorokat tűzbe, hogy elkerülje a robbanást vagy szivárgást.
- A szivárgás elkerülése érdekében rendszeresen ellenőrizze az akkumulátorokat.
- Az akkumulátor hulladékot a helyi törvényeknek és irányelveknek megfelelően kezelje vagy helyezze el a törvénynek megfelelő veszélyes hulladék gyűjtőhelyen.

AZ AKKUMULÁTOR TÖLTÉSE:

- **Újratölthető Akkut csak felnőtt felügyelettel tölthető fel.**
- Az új akkumulátort használat előtt fel kell tölteni.
- Csatlakoztassa az USB töltőkábelt 5 V-os USB áramforráshoz, például laptophoz.
- Csatlakoztassa az akkumulátort a Töltőhöz (lásd az 1. képet). A Töltő piros LED fényt fog mutatni, amikor az akkumulátort tölti. Amikor az akkumulátor teljesen feltöltődött, a piros LED fény kialszik.
- A kábelek leválasztásához fogja meg mindkét kábel csatlakozóját, és húzza szét (lásd a 2. képet).
- Ne próbálja meg túltölteni az akkumulátort.



ŐRIZZE MEG EZT A HASZNÁLATI ÚTMUTATÓT ÉS A TERMÉK DOBOZÁT, MIVEL AZOK FONTOS INFORMÁCIÓKAT TARTALMAZNAK A KÉSŐBBI HASZNÁLATRA.

A folyamatos termékfejlesztés miatt a kézikönyvben található képek némileg eltérhetnek a tényleges terméktől. Kérjük, inkább a tényleges termékhez tartsa magát.

A Totem Maker nevek és logók bejegyzett védjegyek. Minden jog fenntartva.

www.totemmaker.net Totem Technology, UAB

Sauletekio al. 15, Vilnius, 10224, Lithuania

Angol nyelvű gyártói ügyfélszolgálatért kérjük, forduljon a következő címre:

support@totemmaker.net



FIGYELEM:

Fuldoklási veszély - Apró alkatrészek.
3 éves kor alatt nem ajánlott.



Fedezzen fel többet a totemtől:



Mini Lab



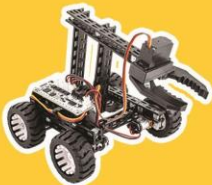
Micro Lab



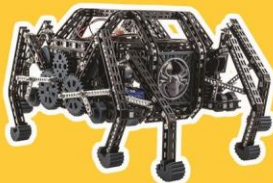
Mini Trooper



Young Engineer Kits



Gripper Bot



Black Spider

Itt talál minket:

 @totemmaker

 totem_maker

 totemmaker

 @totemmaker

Jelöljön be minket a posztjaiban
#totemmaker megjelöléssel

www.totemmaker.net