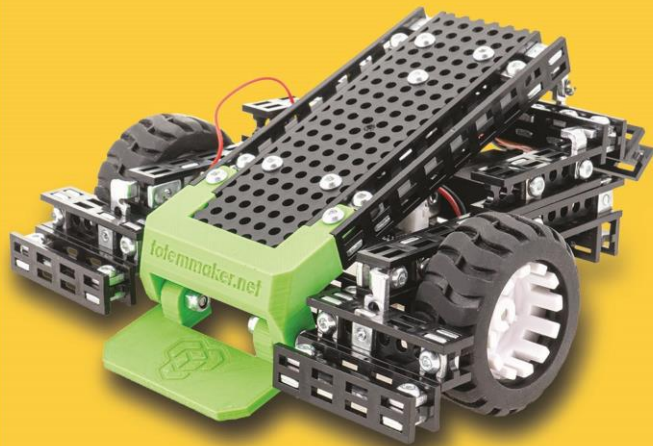
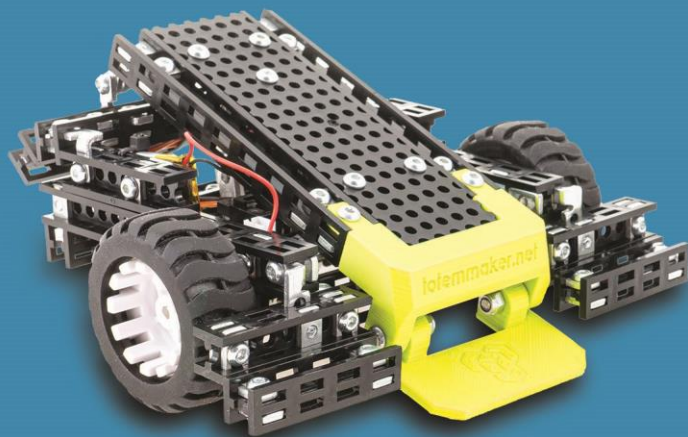


# MINI TROOPERS

Szerelési útmutató

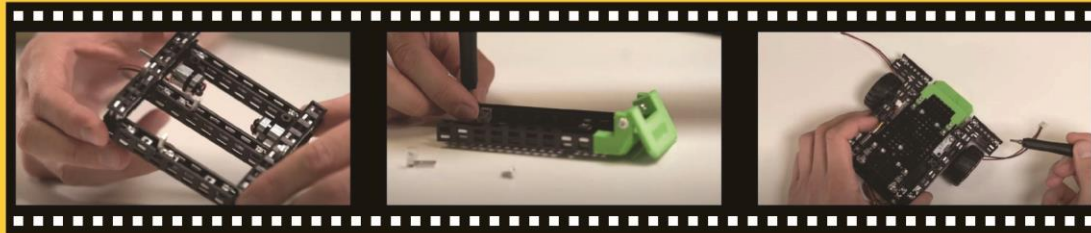




Szkennelje be a QR-kódot a Mini Trooper összeszerelési videó megtekintéséhez. Vagy keresse a **Mini Trooper** összeszerelési videót a **YouTube**-on.

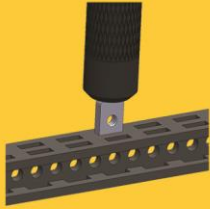


A trükkös lépéseket egy speciális jellel jelöltük. Javasoljuk, hogy figyelje ezeket a trükkös lépéseket a Mini Trooper összeszerelési videóban, a megadott időbélyegeknél.



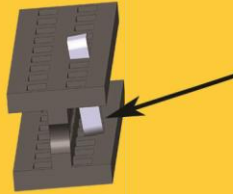
## INDULÁSI TIPPEK

### Anyák behelyezése (1)



Jó ötlet, hogy minden szerelést a sínekbe helyezett csavarokkal kezdjen (ha a feladat megköveteli). A csavarhúzó hátuljával nyomja be az anyákat.

### Anyák behelyezése (2)



Miután betette az nyílásba, az anyák hajlamosak megdőlni. Használja a hüvelykujját és tolja vissza egyenesbe, majd újra használja a csavarhúzót, hogy az anyát teljesen behelyezze.

### Hibás menetek



Néhány csavarból hiányzik a menet. Ez egy gyártási probléma és dolgozunk a megoldáson. A készlethez ezért mellékelünk néhány extra anyát és elnézést kérünk a kellemetlenségéért.

### Vonalzó



Használja a sín/csavar vonalzóját a sínek és csavarhossz meghatározásához

További tippekért látogasson el az alábbi linkre:

<https://totemmaker.net/blog/totem-mechanics-for-beginners/>

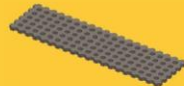
# MECHANIKUS ALKATRÉSZ LISTA



9x Sín 90mm



6x Sín 40mm



1x Tábla 30x100mm



2x 2-Lyukas 45°-os Konzol



11x 2-Lyukas 90°-os Konzol



12x 2-Lyukas Egyszerű Konzol



1x 45x90 Konzol



1x Szalagkonzol



4x Csavart L-alakú Konzol



5x Csavart L-alakú Konzol  
Tükörképe



2x N20 Motor Konzol



6x Önzáró Anya M3



7x Anya M3, 5.5x5.5



58x Anya M3, 6x10



1x Mini Szervó Motor  
karral



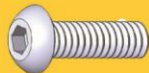
4x Csavar M1.6x3



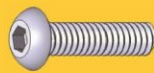
57x Csavar M3x6



8x Csavar M3x8



2x Csavar M3x10



2x Csavar M3x12



2x Csavar M3x16



2x Műanyag Távtartó



2x Műanyag Távtartó  
Csavar



4x Kötégelő



2x Acél Golyó



2x Golyó Tartó



1x Flipper 1.Lépés



1x Flipper 2.Lépés



2x Kerék



2x N20 Motor



1x Mini Trooper Korong

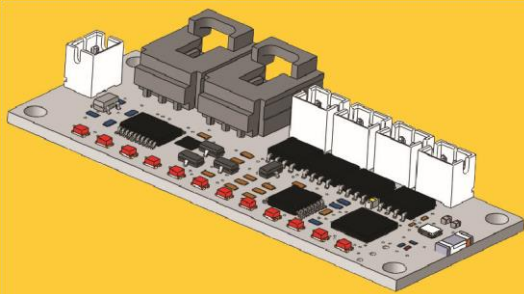


1x Mini Trooper Akku



1x Mini Trooper  
Akkutöltő

# ELEKTRONIKA



**Mini trooper PCB** - motor meghajtó panel Bluetooth-kapcsolattal. Vezérelni tud 4 egyenáramú motort és 2 szervómotort is.

## SZERSZÁMOK



Mágneses Csavarhúzó



Mini Csavarhúzó



Mini Villáskulcs

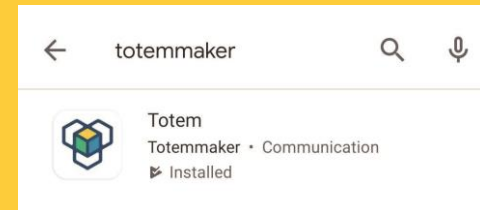


Imbuszkulcs

# HOGYAN KELL IRÁNYÍTANI?

Töltse le a Totem alkalmazást az okostelefonjára vagy táblagépre az App Store-on vagy a Google Play áruházon keresztül.

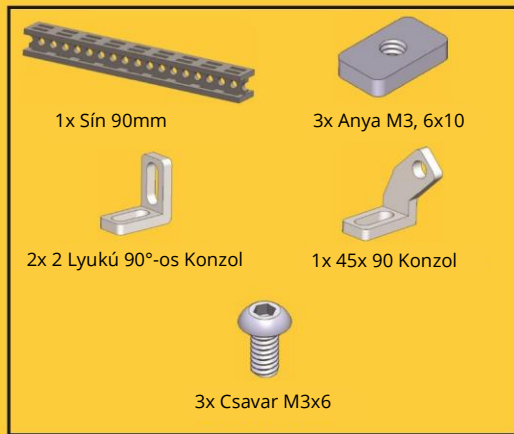
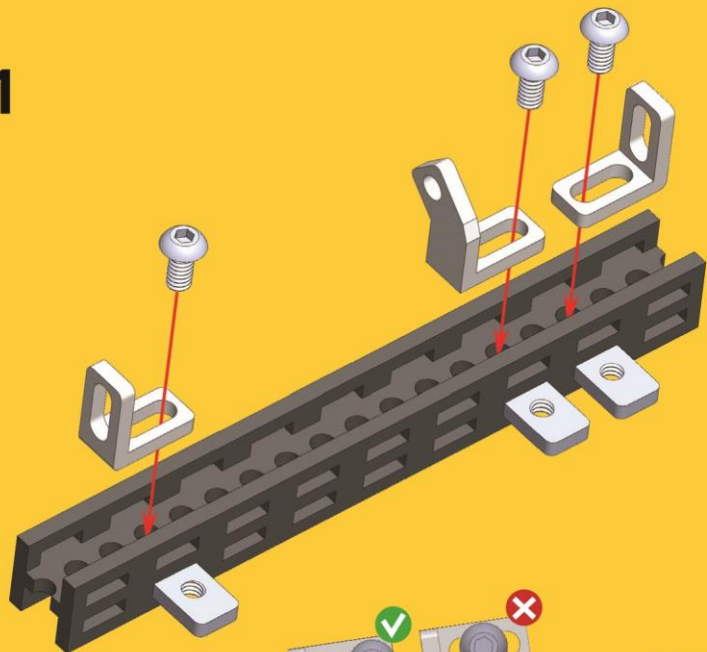
Keresse a:  
**Totemaker-t**



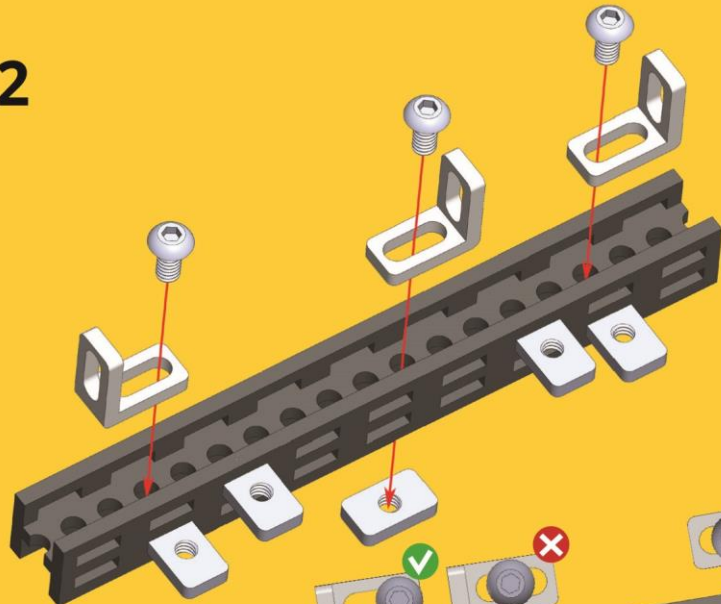
Kövesse lépésről lépésre az útmutatót, hogy miként csatlakoztassa a Mini Trooper-t a készülékéhez.







1



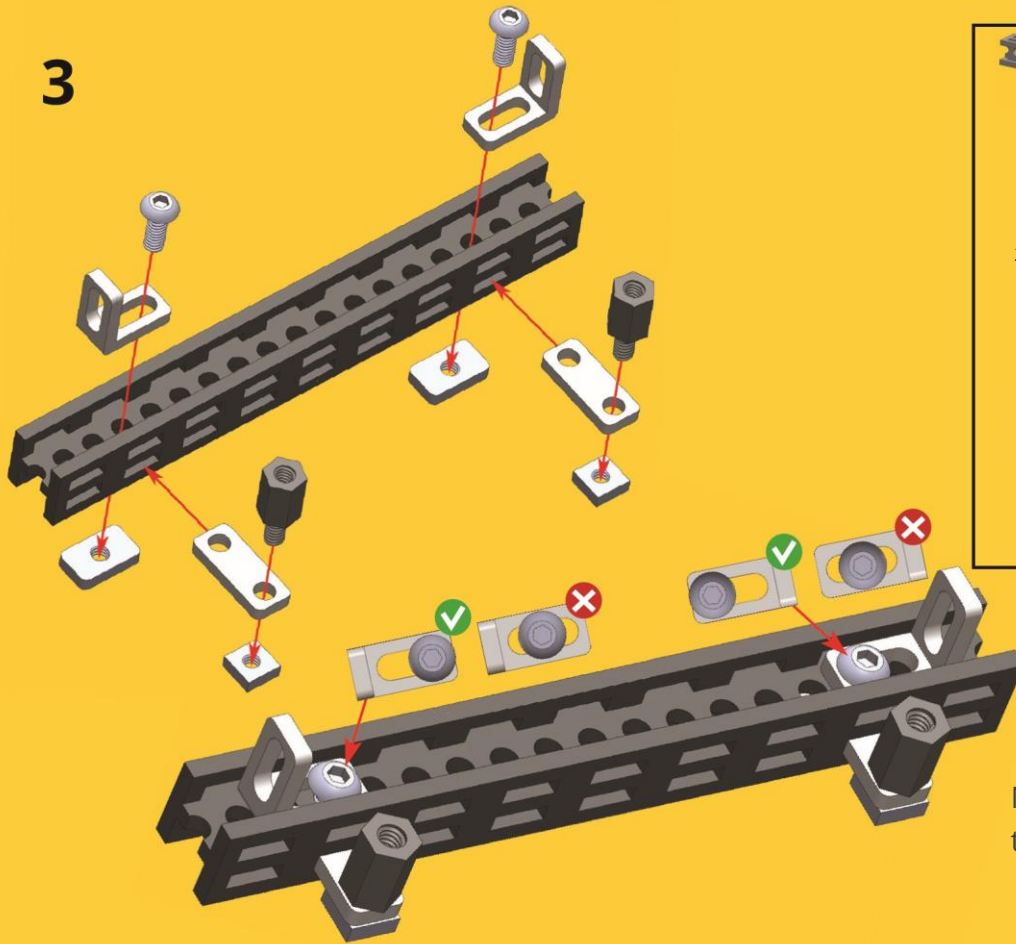
2



 1x Sín 90mm	 5x anya M3, 6x10
 3x 2-Lyukú 90°-os Konzol	 3x Csavar M3x6



# 3

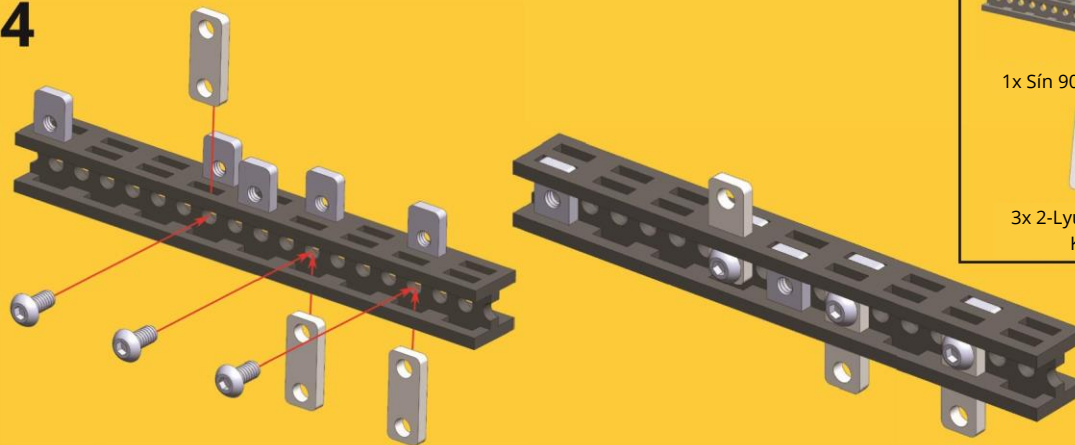


- 1x Sín 90mm
- 2x Anya M3, 6x10
- 2x Anya M3, 5.5x5.5
- 2x 2-Lyukú Egyszerű Konzol
- 2x 2-Lyukú 90°-os Konzol
- 2x Műanyag Távtartó Csavar
- 2x Csavar M3x8

Ne használjon nagy erőt a műanyag távtartócsavarok meghúzásakor.



# 4



1x Sín 90mm



5x Anya M3, 6x10



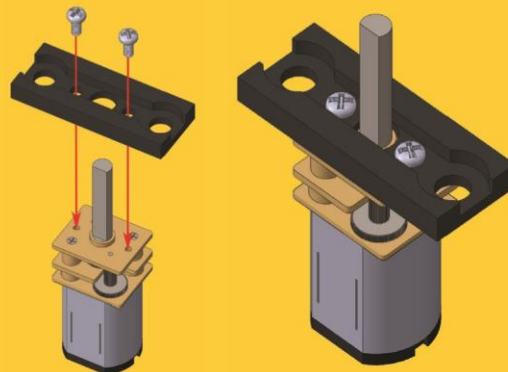
3x 2-Lyukú Egyszerű Konzol



3x Csavar M3x6

# 5

Használjon Mini Csavarhúzózt ezekhez a csavarokhoz



1x SN20 Motor

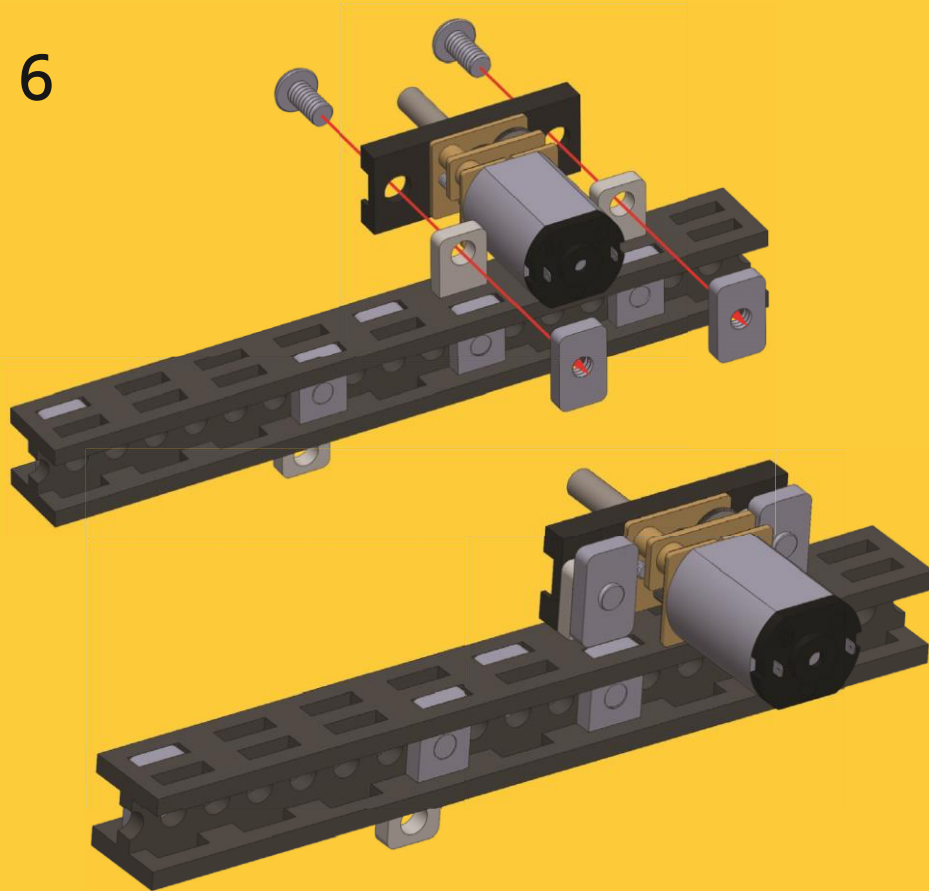


1x SN20 Motor Konzol



2x Csavar M1.6x3

6

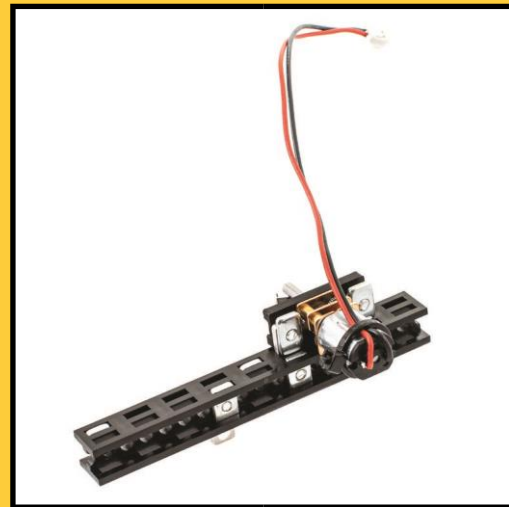


4.Lépés összeszerelése

2x Anya M3, 6x10

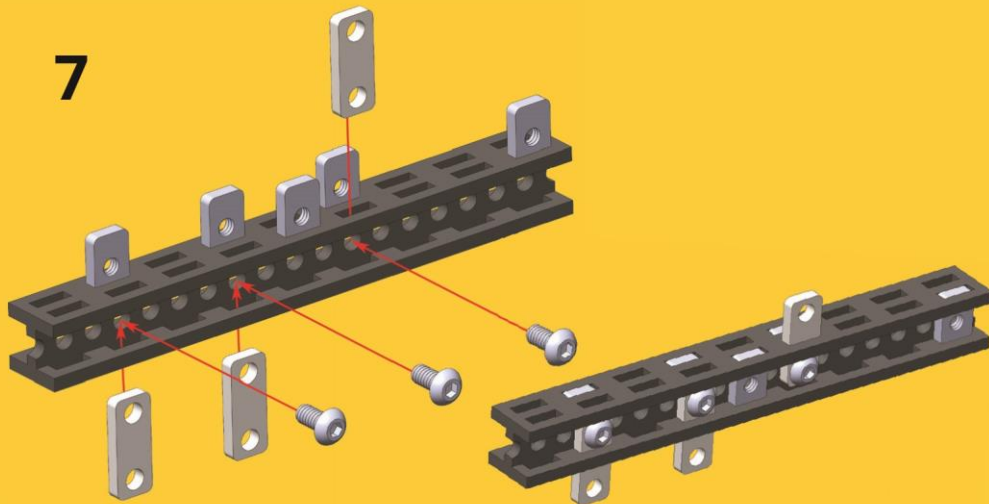


2x Csvar M3x6



Figyeljen a vezeték helyzetére.

# 7



1x Sín 90mm



5x Anya M3, 6x10



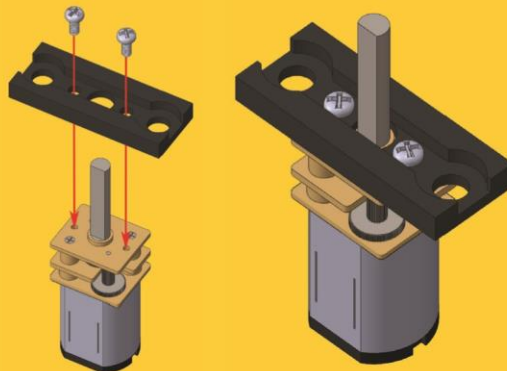
3x 2-Lyukú Egyszerű Konzol



3x Csavar M3x6

# 8

Használjon Mini Csavarhúzózt ezekhez a csavarokhoz



1x N20 Motor

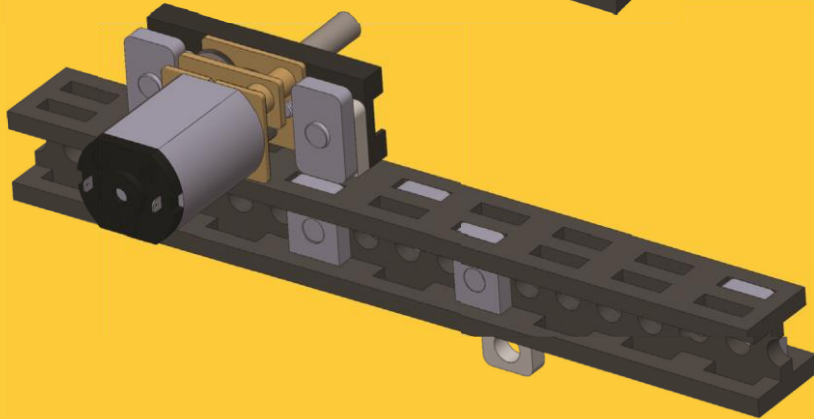
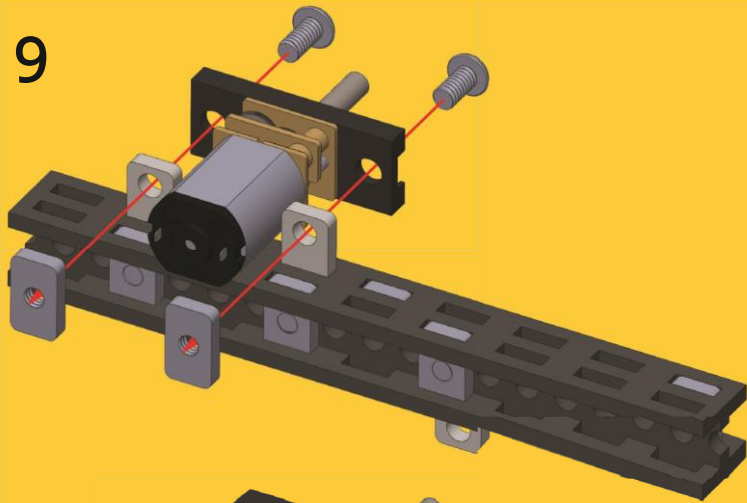


1x N20 Motor Konzol



2x Csavar M1.6x3

9



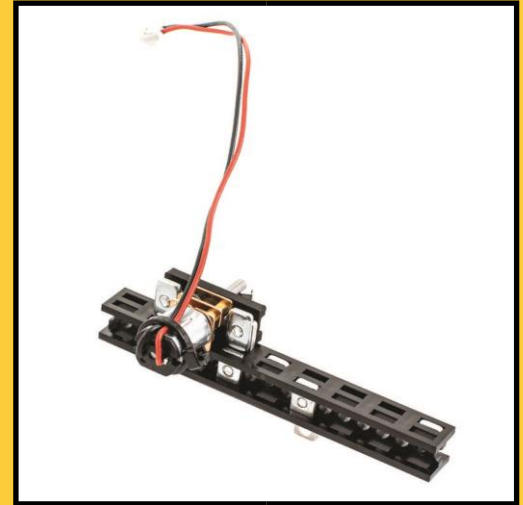
7.Lépés összeszerelése



2x Anya M3, 6x10

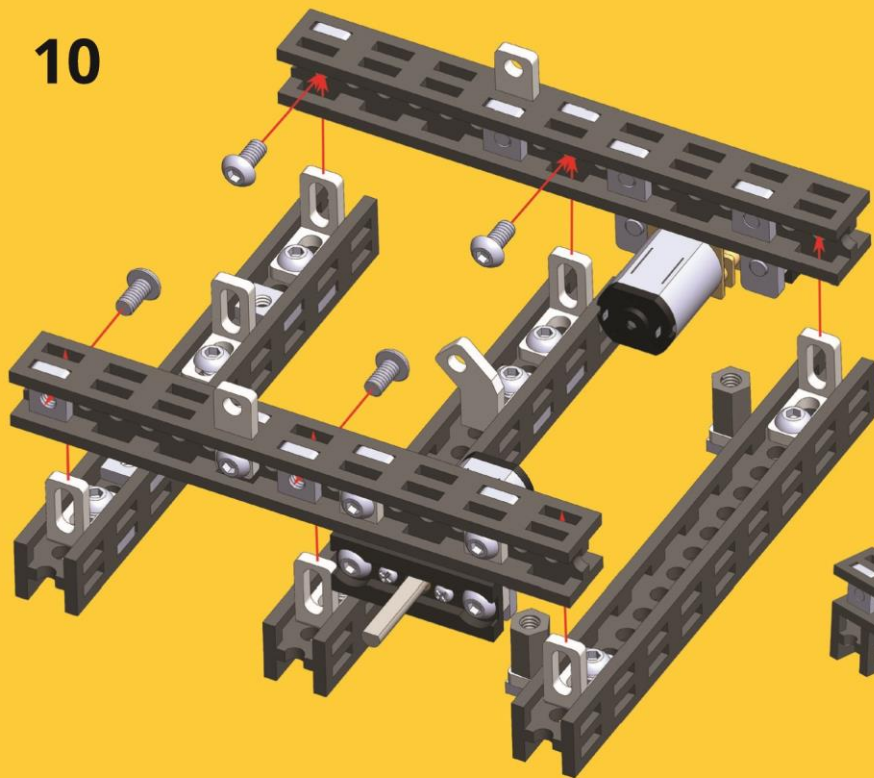


2x Csavar M3x6

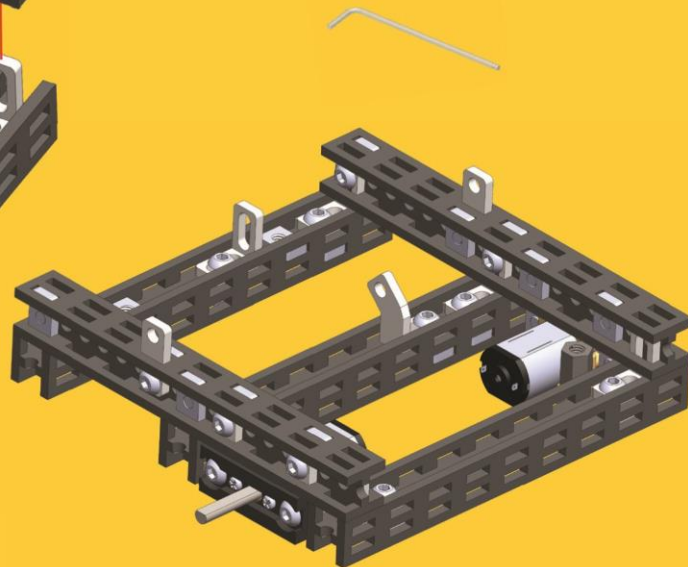


Figyeljen a vezetékek helyzetére.

10



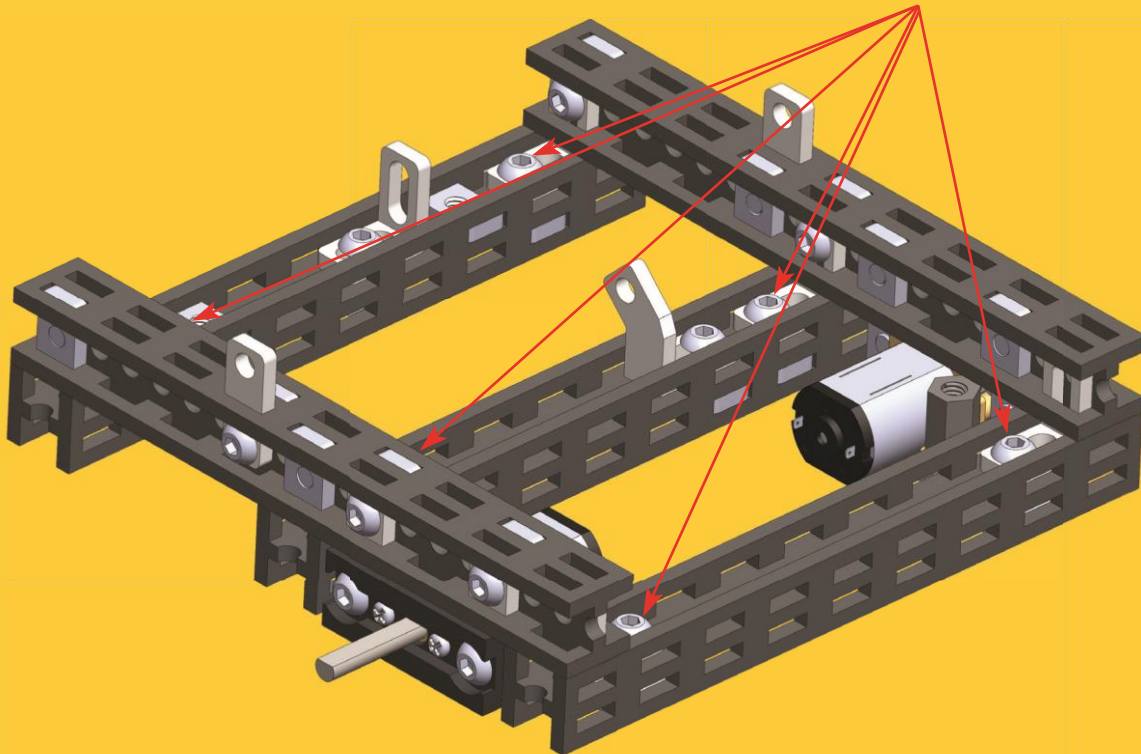
Használjon Imbuszkucstot ezekhez a lépésekhez.



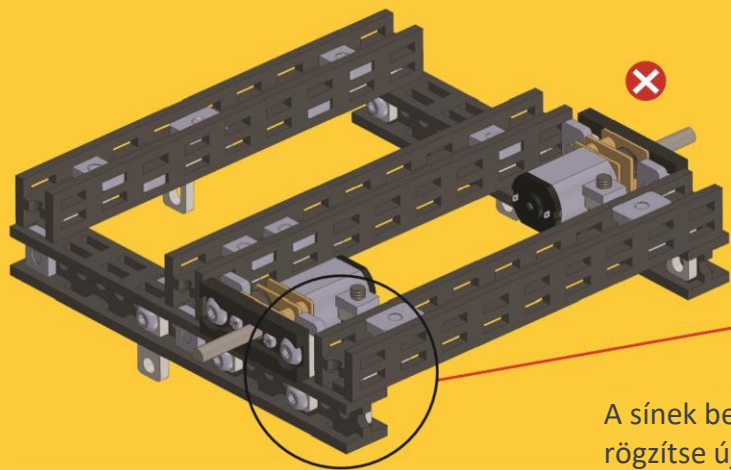
# 11

▶ TRÜKKÖS LÉPÉS  
00:14:24

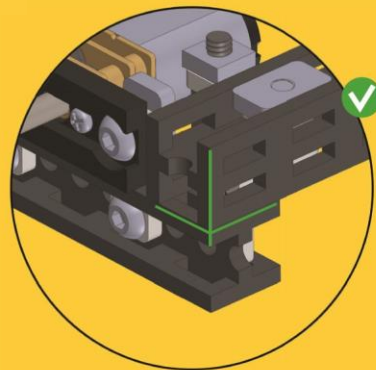
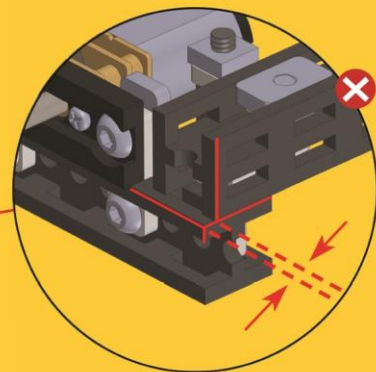
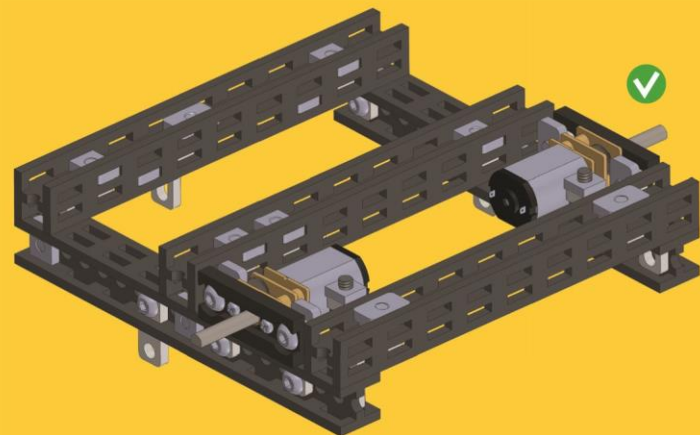
A sínek széleinek szépen egymáshoz kell  
símulniuk. Ehhez lazítsa meg ezt a 6  
csavart.



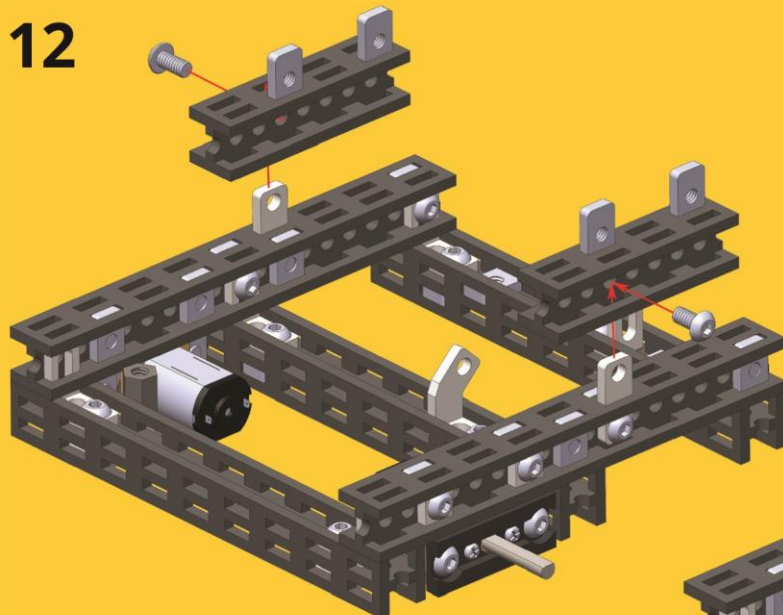
Lásd a következő oldalon



A sínek beállítása után  
rögzítse újra a csavarokat.



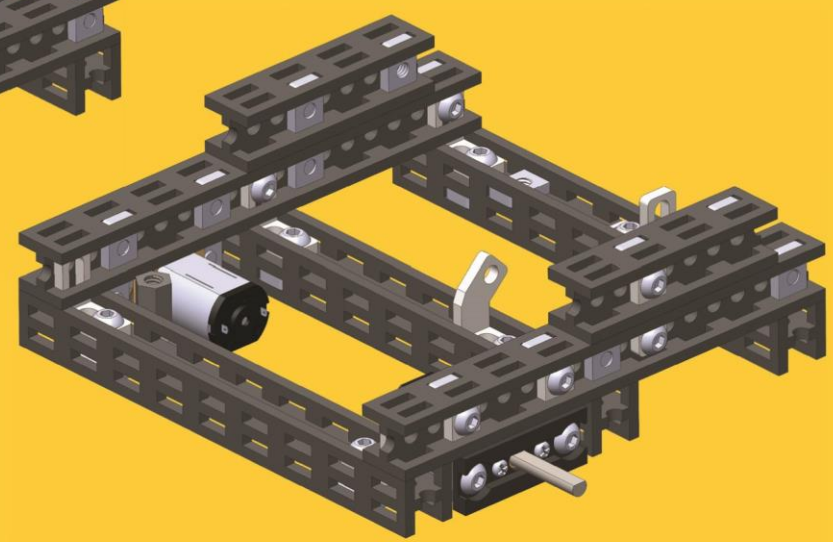
12



2x Sin 40mm

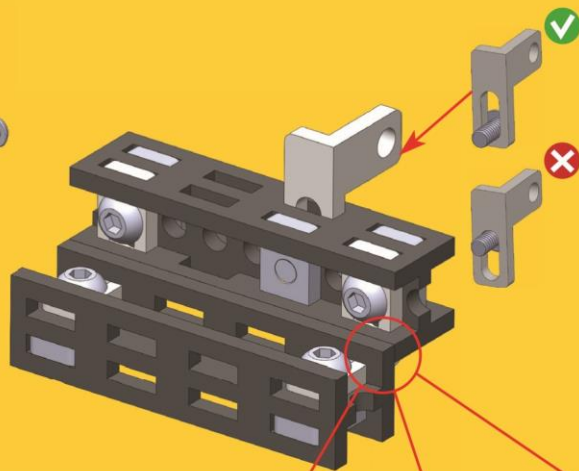
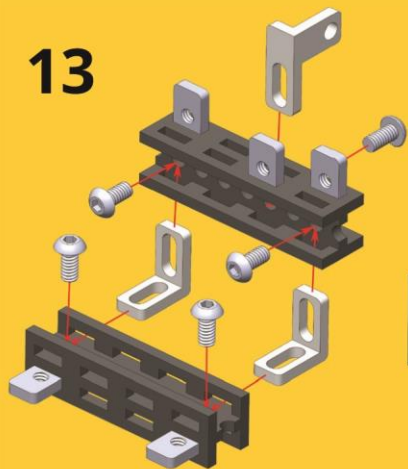
2x Anya M3, 6x10

2x Csavar M3x6

A diagram showing the parts required for step 12. It includes two grey Technic pins (Sin 40mm), two grey Technic washers (Anya M3, 6x10), and two grey screws (Csavar M3x6).

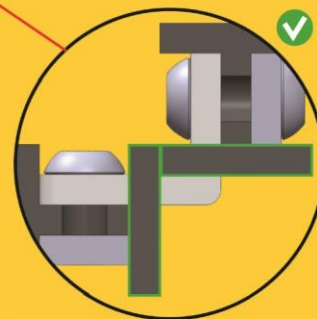
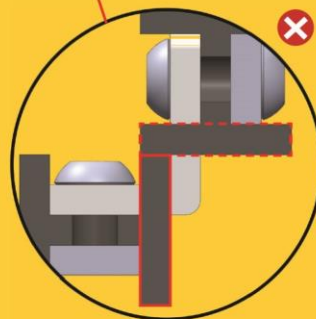
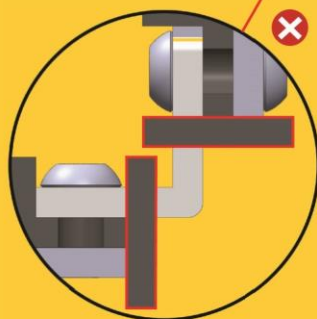


# 13

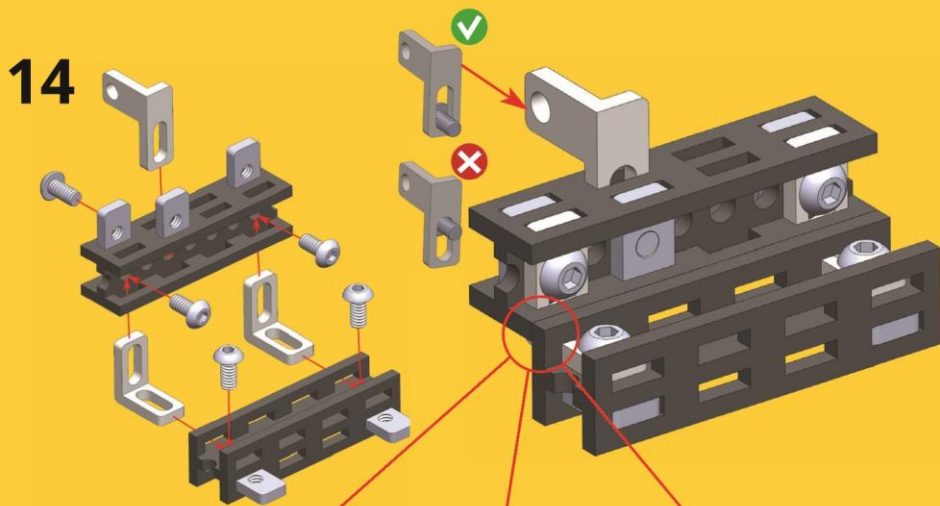


Figyeljen a sínek helyzetére.

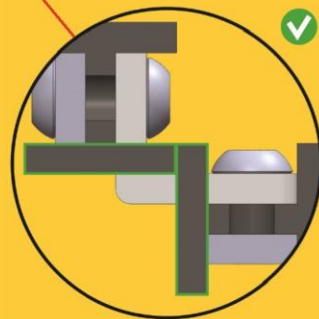
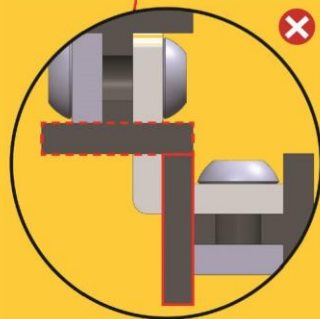
A sínek széleinek szépen egymáshoz kell símulniuk. Lazítsa meg a csavarokat és állítsa be újra a konzolokat.



# 14

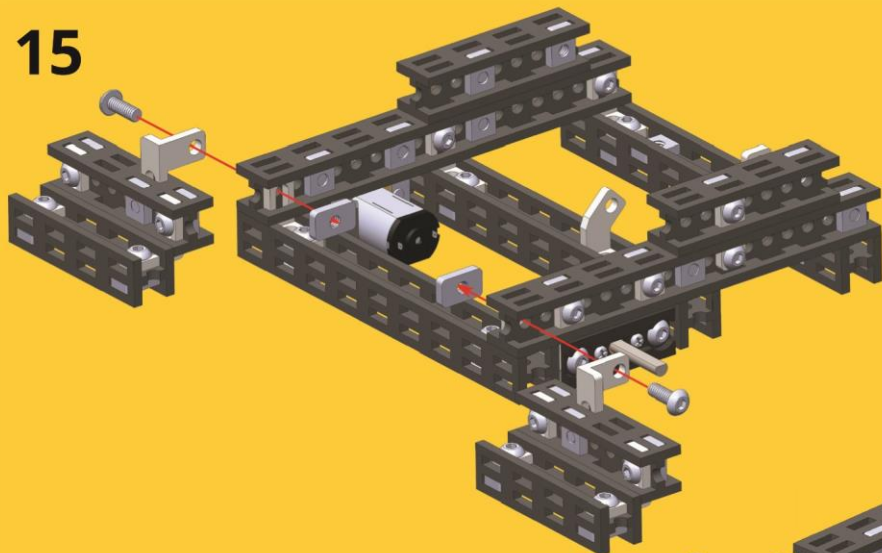



Figyeljen a sínek helyzetére.

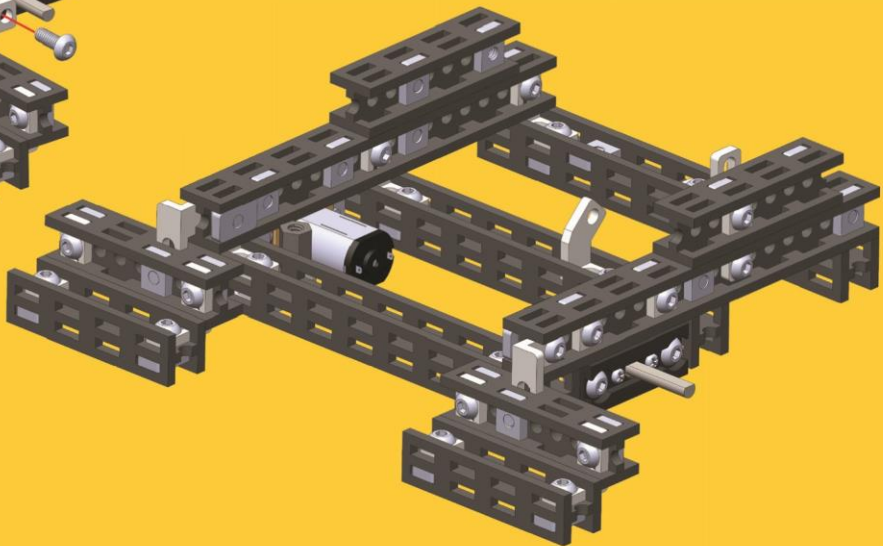


A sínek széleinek szépen egymáshoz kell símulniuk. Lazítsa meg a csavarokat és állítsa be újra a konzolokat.

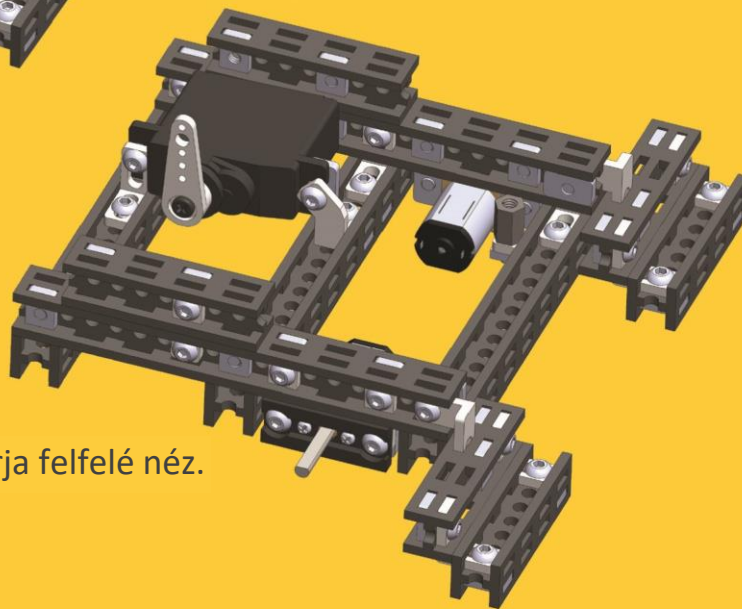
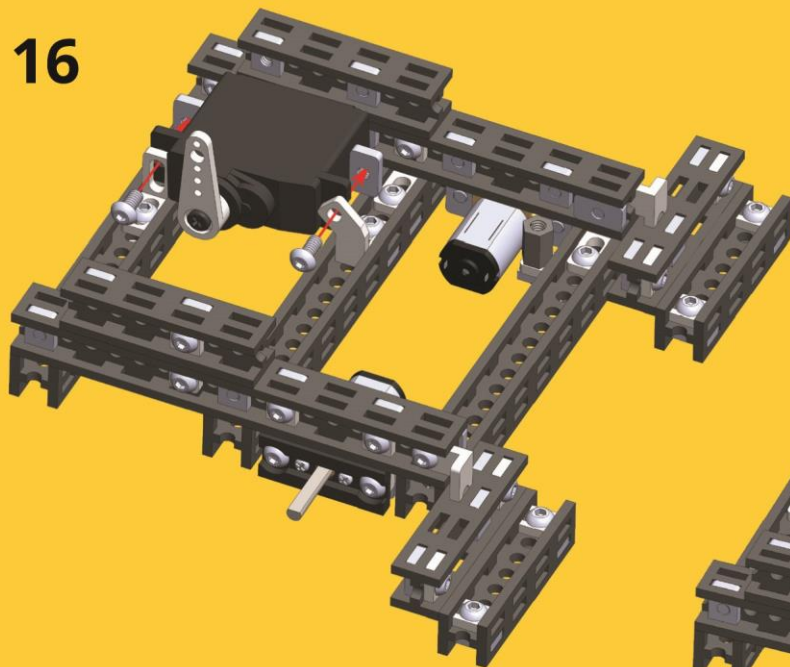
15



	
2x Csavar M3x8	2x Anya M3, 6x10

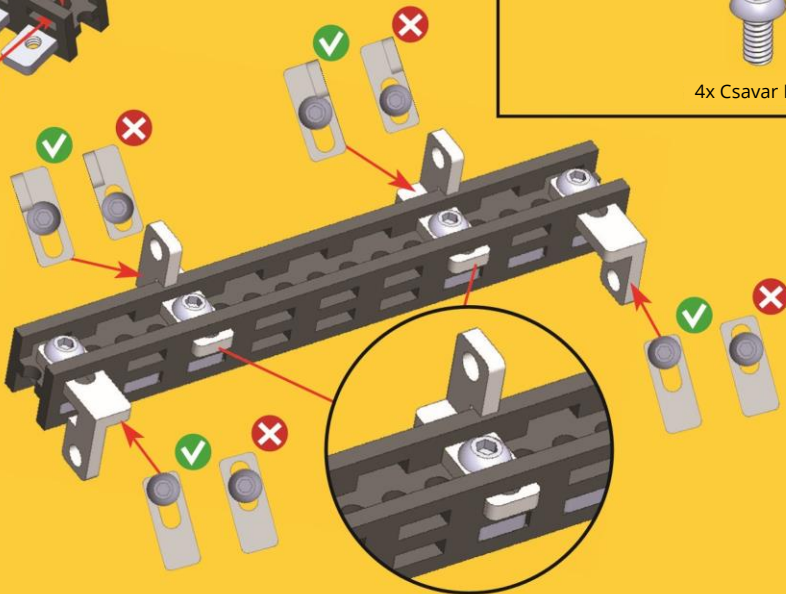


16



Győződjön meg róla, hogy a szervómotor karja felfelé néz.

17



2x Sín 90mm

6x Anya M3, 6x10

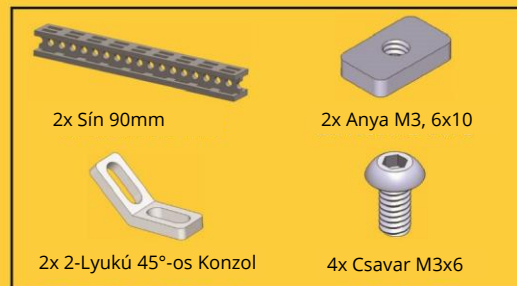
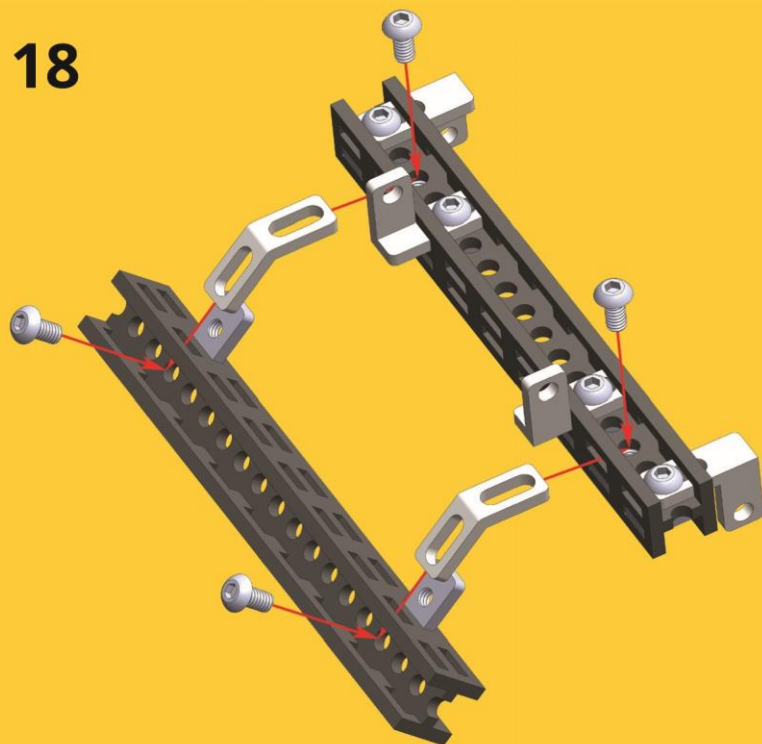
2x Csavart L-alakú Konzol Tükörképe

2x Csavart L-alakú Konzol

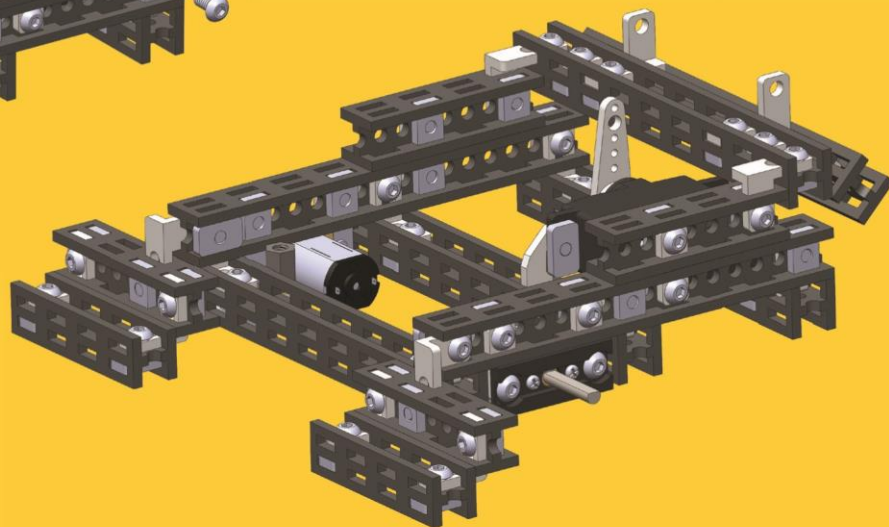
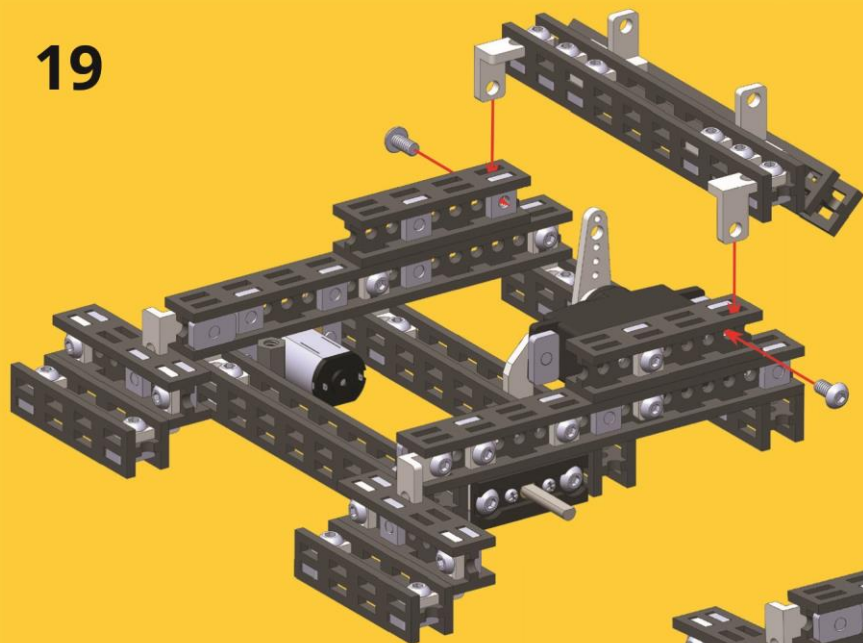
4x Csavar M3x6

A parts list diagram showing the components for step 17. It includes a 90mm rail, 6 M3x10 nuts, 2 L-shaped brackets (mirrored), 2 L-shaped brackets, and 4 M3x6 screws.

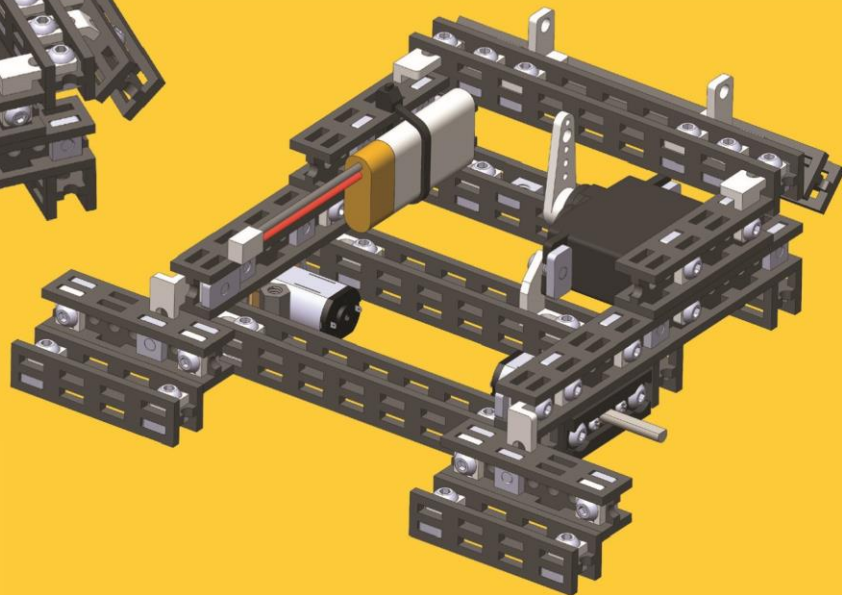
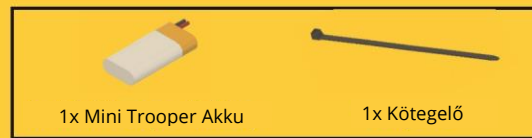
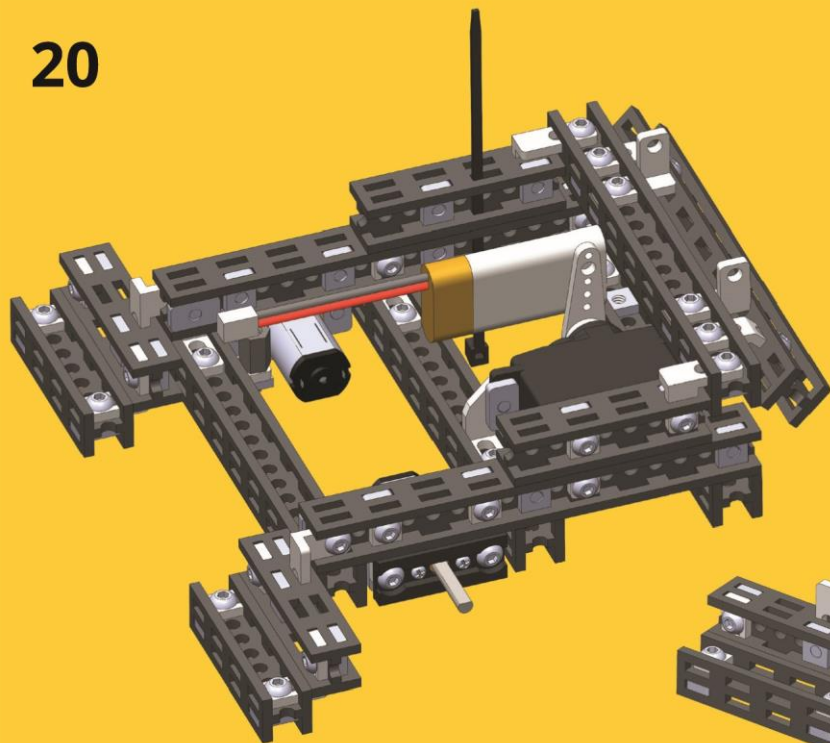
18



19

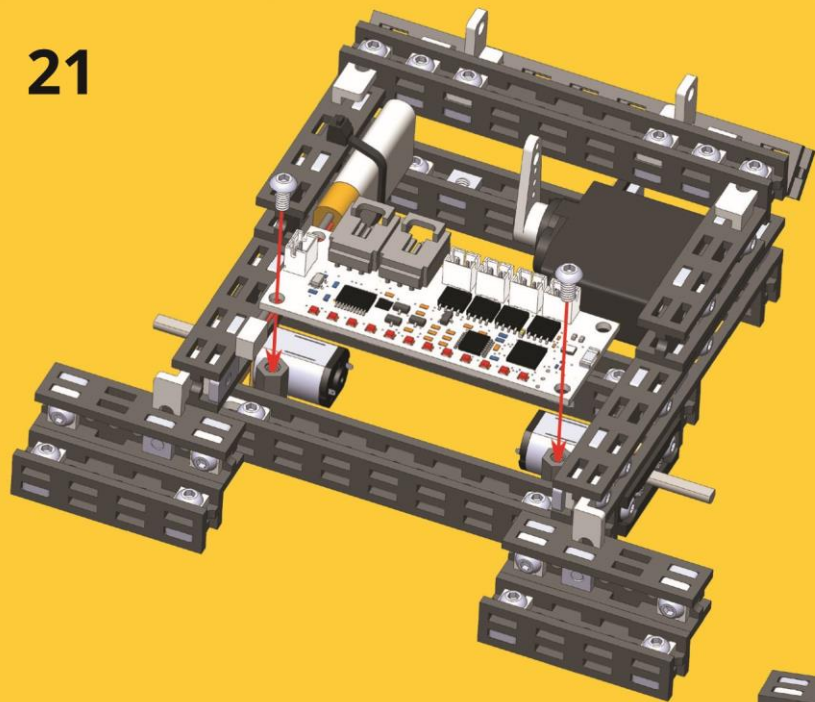


20





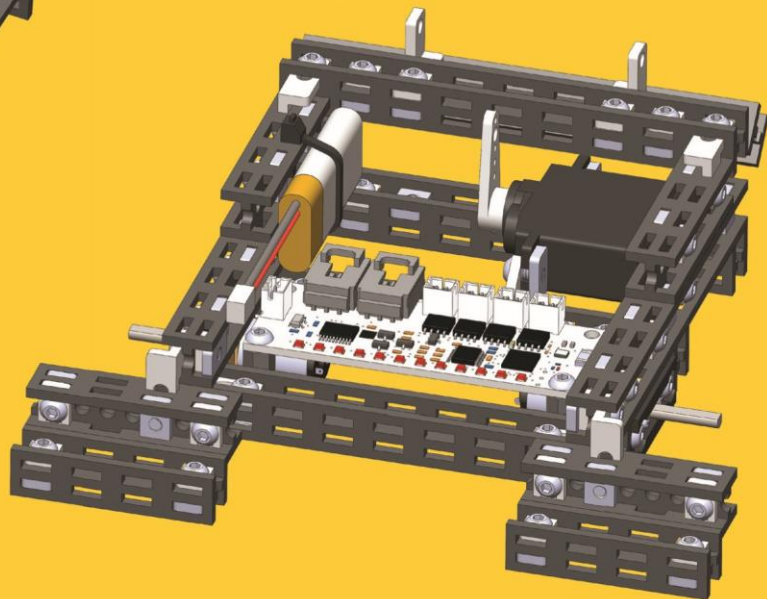
21



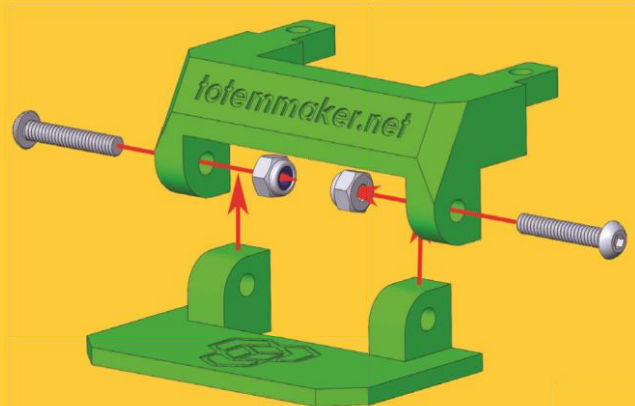
1x Mini Trooper PCB



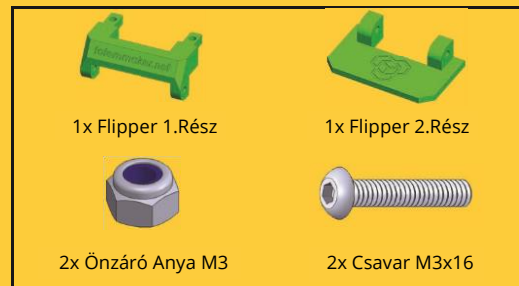
2x Csavar M3x6



22



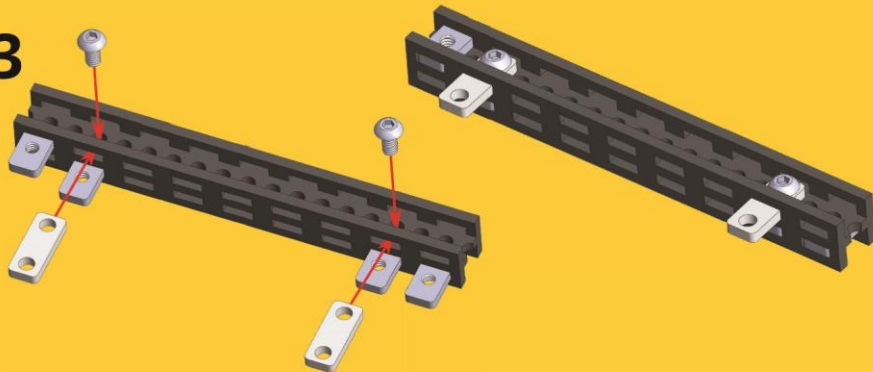
▶ TRÜKKÖS LÉPÉS  
00:31:56







Csak annyira húzza meg a záróanyákat, hogy a zsanér sima forgó mozgást érjen el.







23



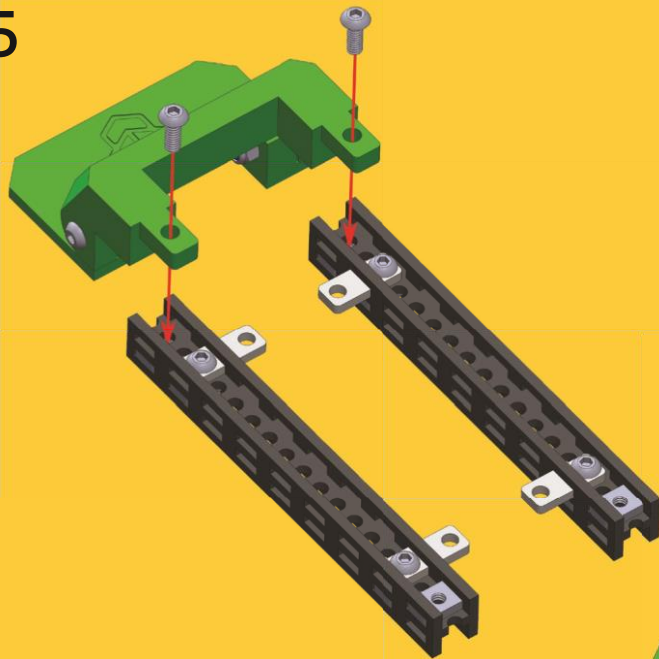
	
1x Sín 90mm	4x Anya M3, 6x10
	
2x 2-Lyukú Egyszerű Konzol	2x Csavar M3x6

24

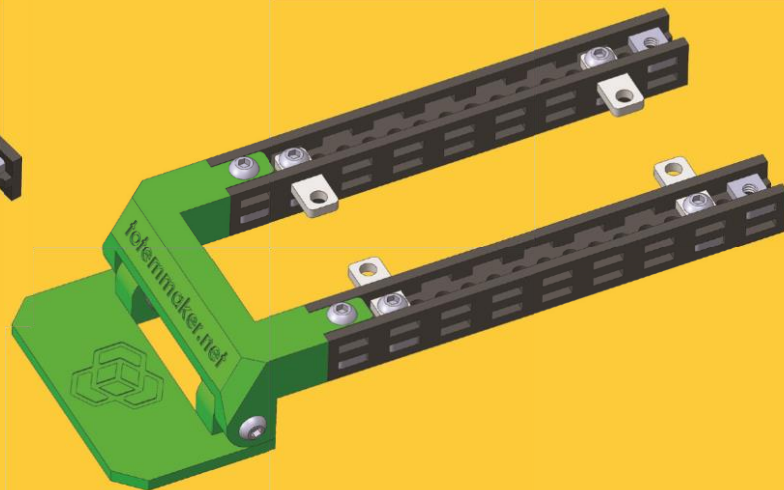


	
1x Sín 90mm	4x Anya M3, 6x10
	
2x 2-Lyukú Egyszerű Konzol	2x Csavar M3x6

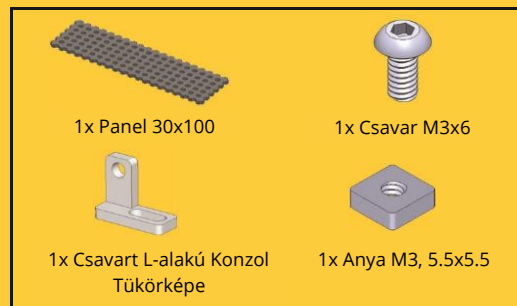
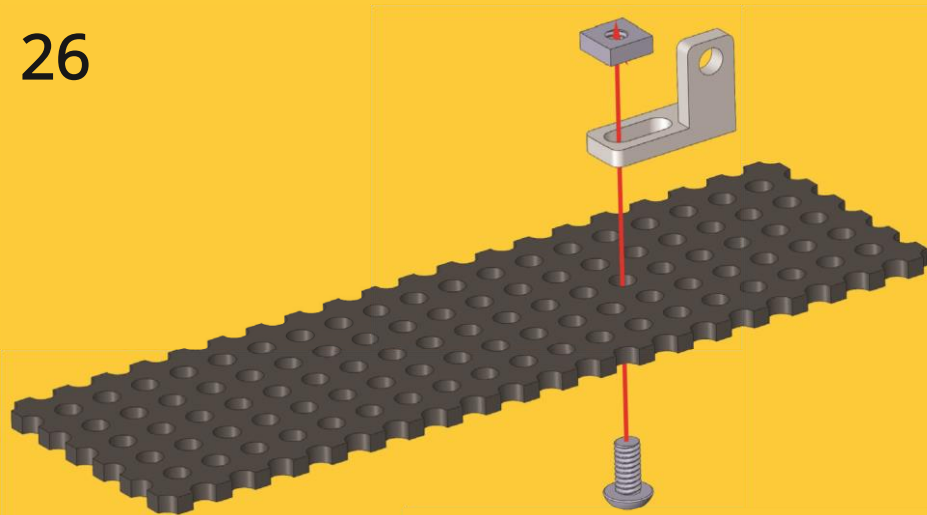
25



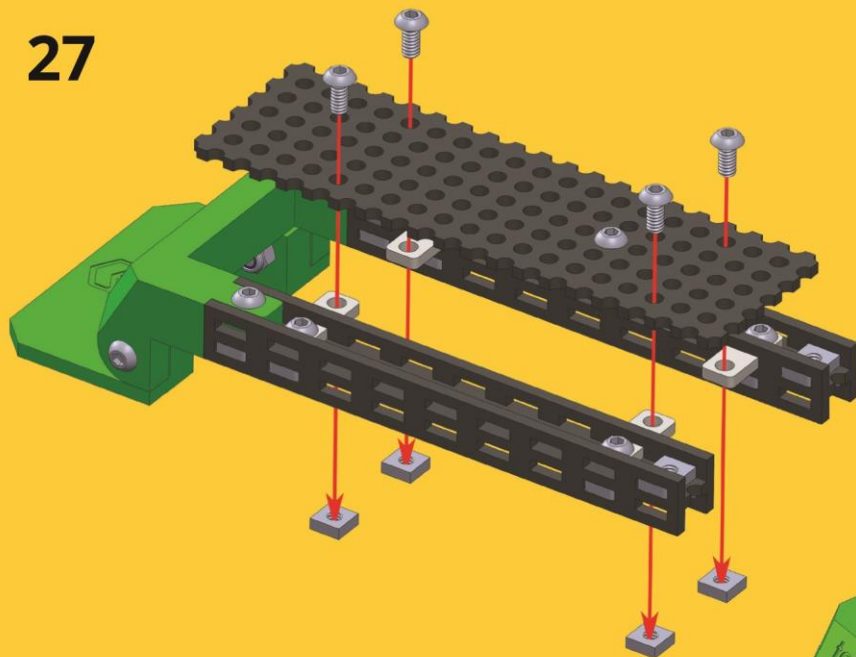
2x Csavar M3x8





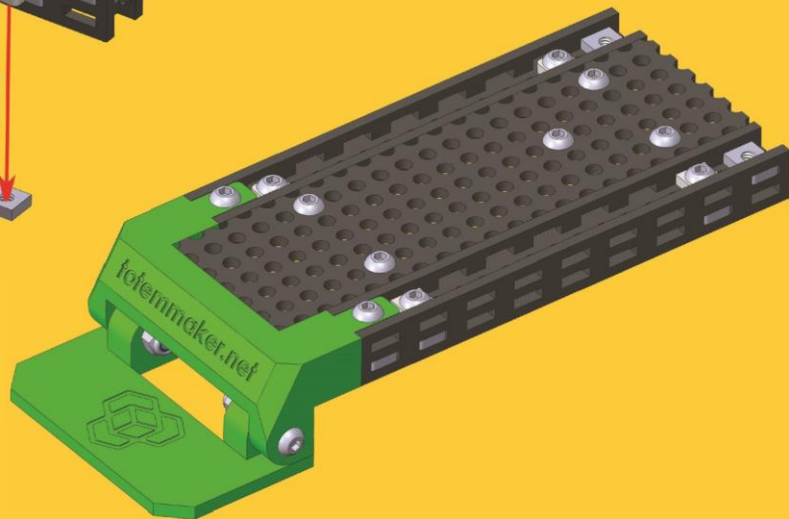
26



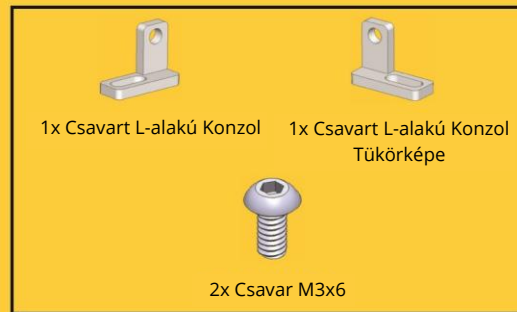
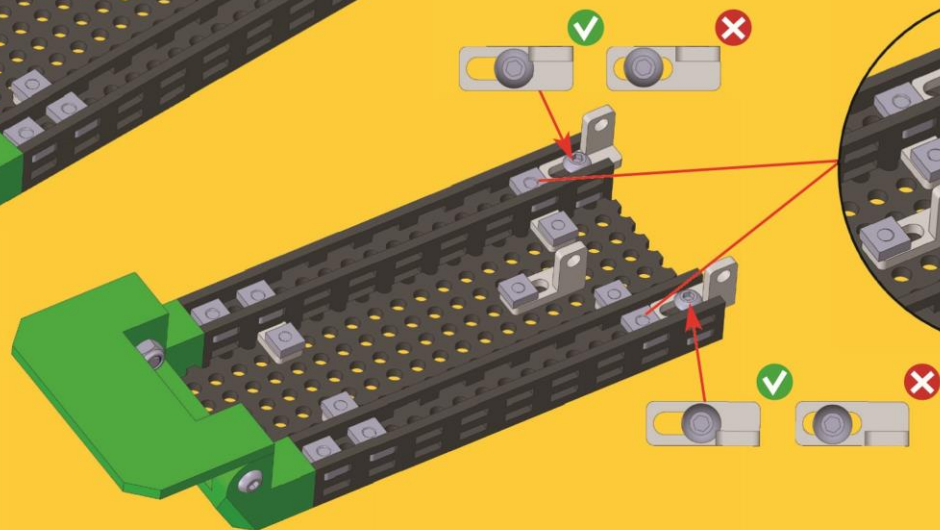
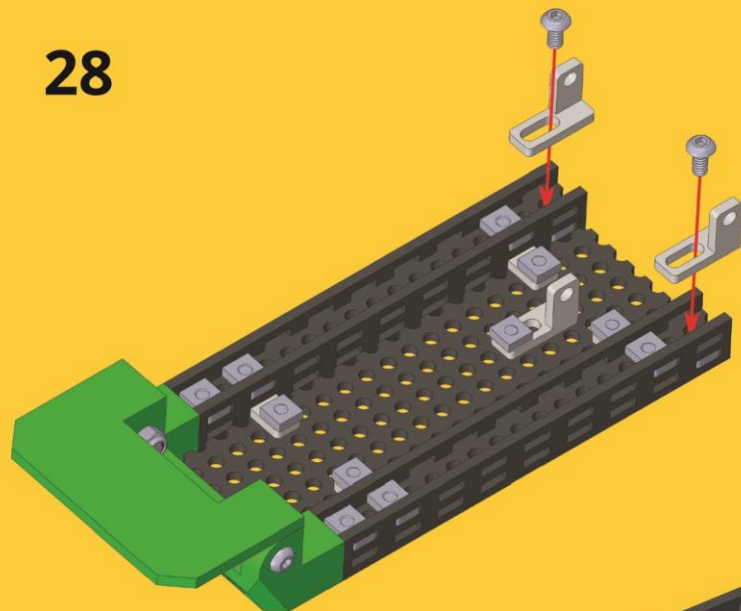
27



	
4x Csavar M3x6	4x Anya M3, 5.5x5.5

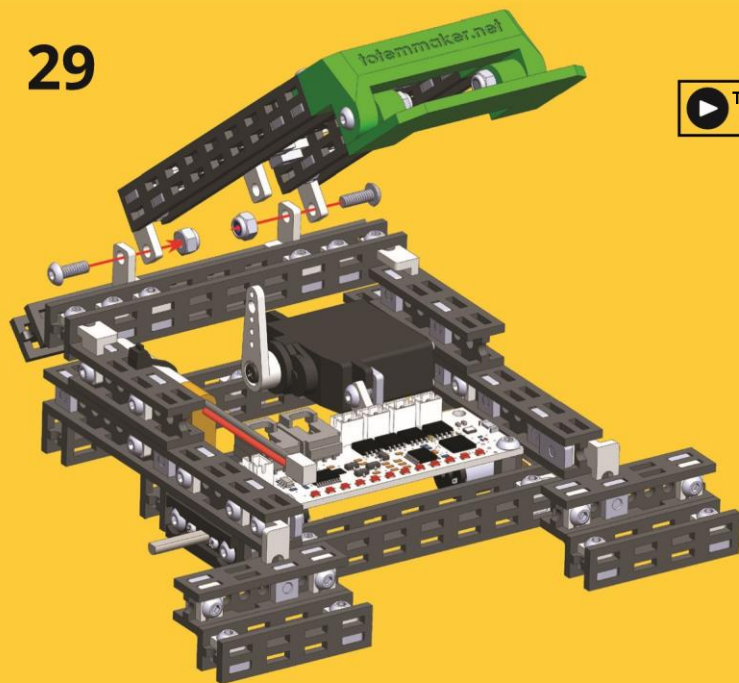


28



A konzolok ütköznek az anyákkal

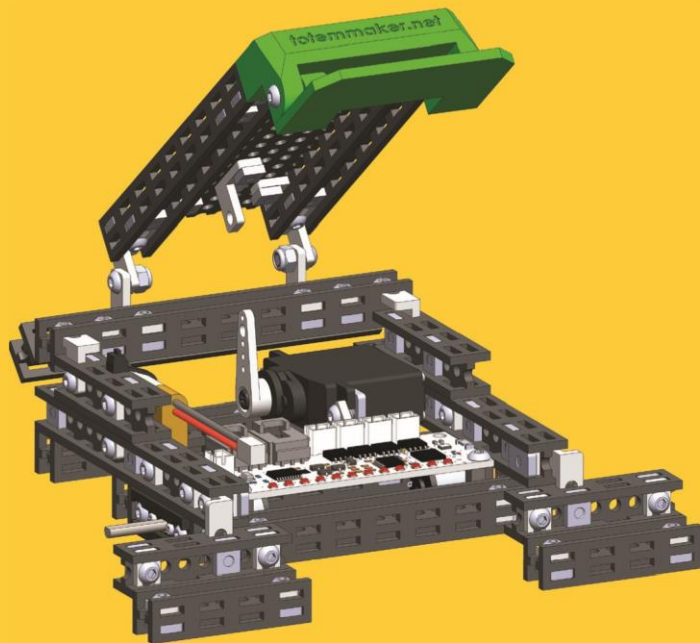
# 29



▶ TRÜKKÖS LÉPÉS  
00:41:04



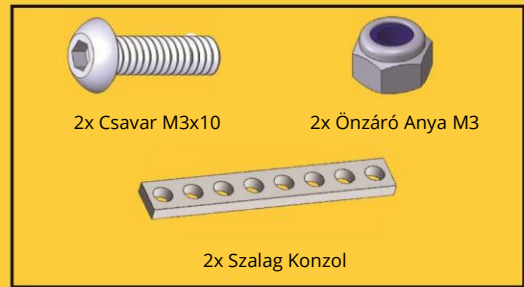
Épp annyira húzza meg a záróanyákat, hogy csukló mozgást végezve simán el tudjon fordulni.



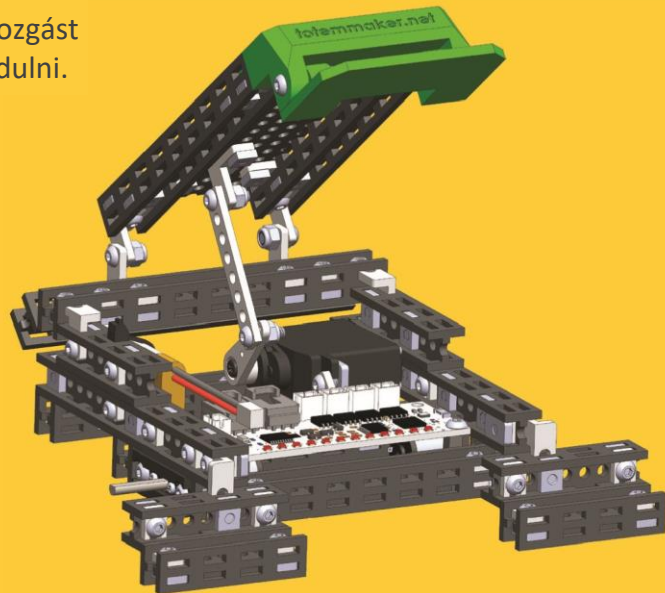


# 30

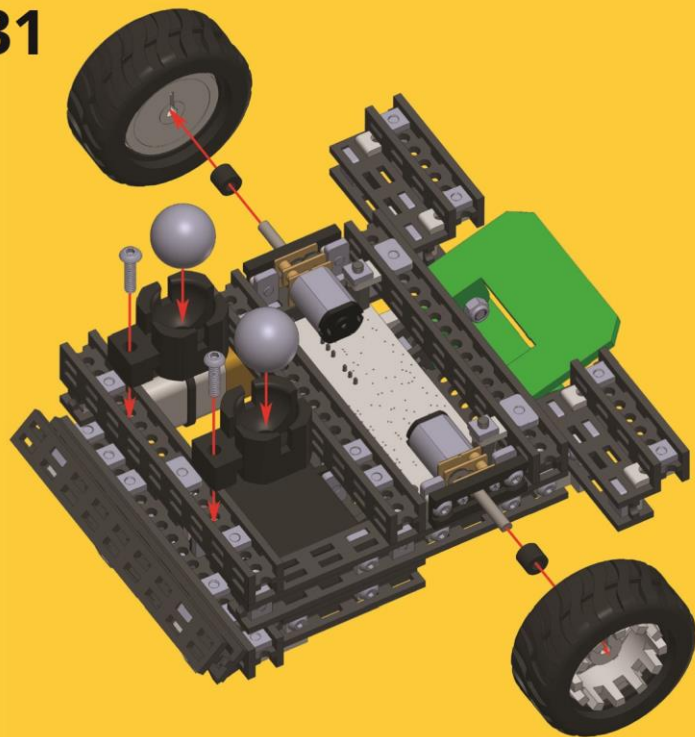
▶ TRÜKKÖS LÉPÉS  
00:42:37



Épp annyira húzza meg a záróanyákat, hogy csukló mozgást végezve simán el tudjon fordulni.



31



2x Kerék



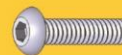
2x Műanyag Távtartó



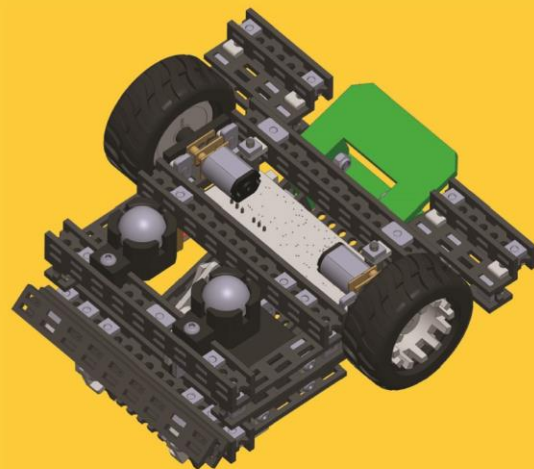
2x Golyó Tartó



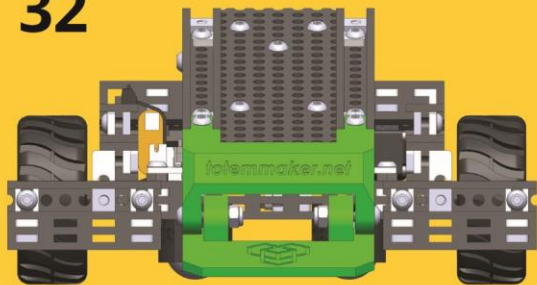
2x Acél Golyó



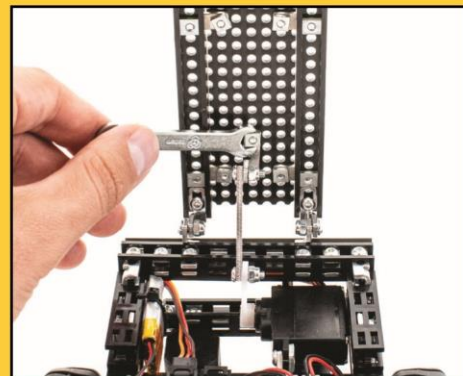
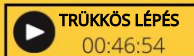
2x Csavar M3x12



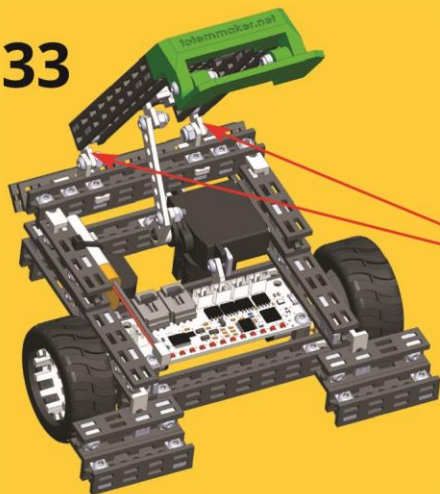
# 32



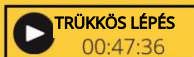
Győződjön meg róla, hogy a Flipper teljesen lezárható (érintse a alsó tartósínhez). Ha ez nem így van, akkor ezt a következőképpen a konzol beállításával lehet megoldani.

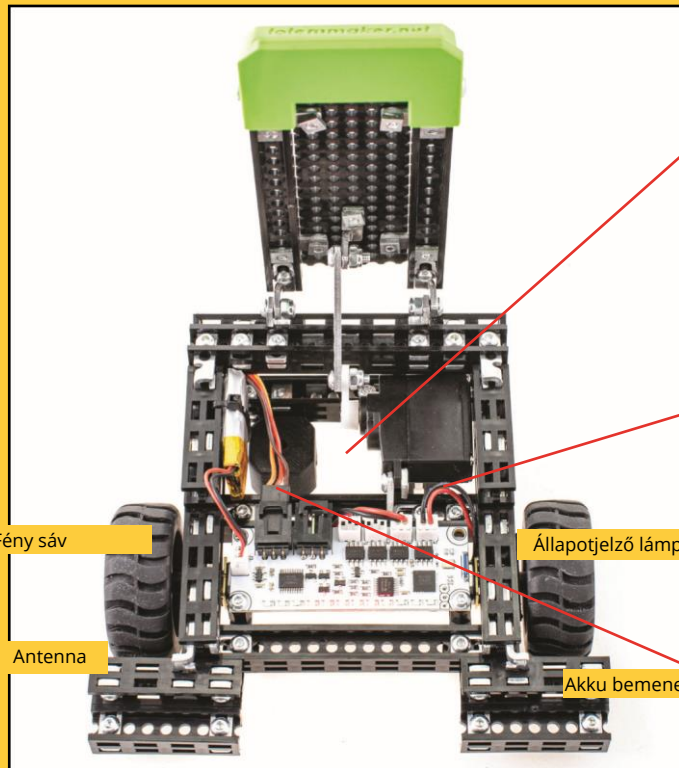


# 33



Győződjön meg róla, hogy a Flipper egyenes és egyformán áll az első lökhárítók között. Ha ez nem így van, akkor ezt a következőképpen a konzolok beállításával tudja helyrehozni.





Fény sáv

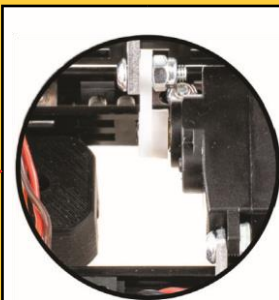
Antenna

Állapotjelző lámpák

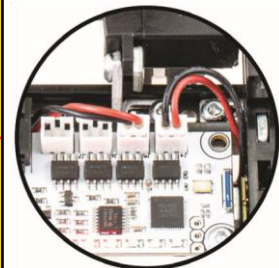
Akku bemenet

DC motor csatornák

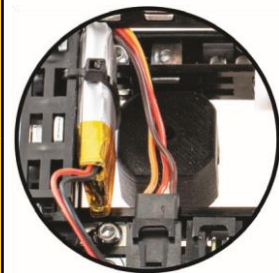
Szervó motor A csatorna



Hagyja üresen, vezetékmentesen ezt a területet, így a Mini Szervó Motor Kar itt szabadon mozoghat.



A vezetékeknek a mutatott módon kell kinézni.



# HIBAKEZELÉS

## Nem tud csatlakozni a Mini Trooper PCB-hez a Totem mobil alkalmazással.

- Ellenőrizze, hogy a Mini Trooper PCB be van-e kapcsolva (a LED-eknek villogniuk kell).
- Egyszerre csak egy eszköz csatlakoztatható a PCB-hez. Indítsa újra az akkumulátort a PCB alaphelyzetbe állításához, vagy kapcsolódjon le a másik eszközzel.
- Ellenőrizze, hogy a készülékén a Totem mobilalkalmazás legújabb verziója fut-e.
- Győződjön meg arról, hogy az eszköz rendelkezik Bluetooth funkcióval és a helymeghatározási szolgáltatás (GPS) engedélyezve van, és a Totem mobilalkalmazás is rendelkezik a helymeghatározási jogosultsággal.
- Zárja be a Totem mobilalkalmazást, és indítsa újra (újraindítás).

## A szervomotor nem forog.

Ha a szervó csatlakozója fejjel lefelé van bedugva, fordítsa meg.

**A LED-ek villognak, ha az akkumulátor nincs csatlakoztatva, és a motorok kézzel forognak.**

Ez egy normális viselkedés, és nem utal semmiféle meghibásodásra.

**Az akkumulátor csatlakoztatásakor egyik LED sem villog.** Alacsony az akkumulátor feszültsége. Töltse fel az akkumulátort.

**A fénysáv első LED-je villog, amikor az akkumulátor csatlakoztatva van.**

Alacsony az akkumulátor feszültsége. Töltse fel az akkumulátort.

**Az egyenáramú motorok rángatóznak vagy lassulnak vezetés közben.**

Alacsony az akkumulátor feszültsége. Töltse fel az akkumulátort.

**Az egyenáramú motor forgásiránya helytelen.**

- Ellenőrizze a használati útmutatót, hogy a motorok a megfelelő DC foglalatokhoz vannak-e csatlakoztatva.

- Csatlakozzon a Mini Trooperhez a Totem mobil-alkalmazás segítségével.

Menjen a "Settings" menüpontba, és állítsa be a "DC motor pins"-t "Inverted"-re.

Írja felül a változtatásokat a "Save" (Mentés) gombra kattintva.

- Előfordulhat, hogy egy gomb konfigurációja rossz. Telepítse újra a Totem mobilalkalmazást az összes beállítás visszaállításához.

# JÁTÉKOK

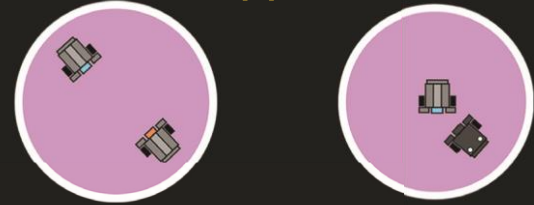
Gratulálunk a Mini Trooper összeszerelésének befejezéséhez! Ideje kipróbálni.  
Ha játékötleket keresel? Próbáld ki ezeket is:

## Sumo



Készítsünk egy mezőt ragasztószalaggal.  
Próbáld meg kilökní az ellenfeled a pályáról.  
Az a játékos, aki először 5 alkalommal hagyta el a játékteret az veszít.

## Flipper

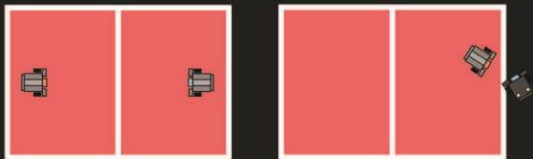


A játék célja, hogy megfordítsd az ellenfelet, miközben el kell kerülnöd, hogy elkapjon.  
Az a játékos aki 10 alkalommal megfordítja az ellenfelét, az nyer.  
Megjegyzés: amikor az ellenfél fejjel lefelé van fordítva, hagynod kell, hogy visszaálljon a kiinduló helyzetbe (Nem számít plusz pontoknak a helyreállítás közbeni feldobás)

Minden játék előtt ellenőrizze a Mini Troopert, hogy minden megfelelően működik-e. Leggyakoribb problémák:

- A csavarok meglazulnak az intenzív használat miatt - húzza meg őket rendszeresen.
- A váz az erős érintkezés miatt veszít az alakjából - a konzolok helyzetét rendszeresen állítsa be.

## Battle Royale

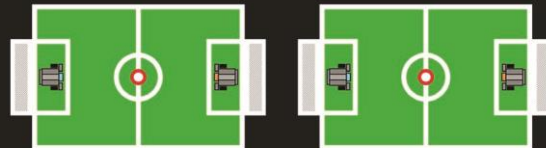


A játék célja, hogy megfordítsd az ellenfeled, miközben el kell kerülnöd, hogy téged megfordítson.

A játékosnak 10 alkalommal kell megfordítania az ellenfelét, akkor nyer.

Megjegyzés: amikor az ellenfeled fejjel lefelé van fordítva, hagynod kell, hogy visszaálljon a kiinduló helyzetbe (plusz pontok a visszaállítás közbeni átfordulásért nem járnak).

## Football



Készítsen egy mezőt a ragszalaggal, és használja a Mini Trooper Korongot labdaként. Próbáld meg eljuttatni a labdát az ellenfél kapujába.

Ha a labda kijut a pályán kívülré és a robotod volt az utolsó, aki hozzáért a labdához, akkor a labda az ellenfélhez kerül. Nem szabálytalanság - megfordíthatod az ellenfeledet, hogy könnyebben ellopd tőle a labdát. Az 5 gólt először elérő játékos nyer.



## ÓVINTÉZKEDÉSEK: ELEKTRONIKUSAN MŰKÖDŐ TERMÉK

Ne adja ezt a terméket 8 éves vagy annál fiatalabb gyermekeknek. Mint minden elektronikus termék esetében, a kezelés és a használat során is be kell tartani az óvintézkedéseket az elektromos áramütés elkerülése érdekében.

**Felnőtt felügyelete szükséges.**

### FOGYASZTÓI TÁJÉKOZTATÁS

**Megjegyzés felnőtteknek :** annak érdekében, hogy a gyermek játéka biztonságos és szórakoztató legyen, kérjük, tekintse át gyermekével az összes használati utasítást és biztonsági szabályt.

### BIZTONSÁGI ÓVINTÉZKEDÉSEK :

Ne vegye fel a járművet mozgás közben.

A sérülések elkerülése érdekében tartsa távol az ujjait, a haját és a laza ruházatot a forgó kerekektől.

A jármű használata során felnőtt felügyelete szükséges.

Ha abbahagyta a jármű üzemeltetését, ne felejtse el kihúzni az akkumulátort, hogy elkerülje a véletlenszerű működést.

Ha a jármű piszkos, kérjük, tisztítsa meg száraz és puha ruhával. Ne tisztítsa az elektronikát.

Ne tegye ki a járművet magas hőmérsékletnek, magas páratartalomnak vagy közvetlen napfénynek.

Kizárólag beltéri használatra. Ne tegye ezt a terméket vízbe, hogy elkerülje az elektronikus alkatrészek károsodását.

A termék összetett elektronikus áramkörből és elektronikus alkatrészekből áll, ne szedje szét, és ne módosítsa az áramköri lapot.

### AKKUMULÁTOR BIZTONSÁGI INFORMÁCIÓK:

Ezt a járművet úgy tervezték, hogy a mellékelt 250 mAh 3,7 V-os LiPo akkumulátorral és töltővel működjön.

Az újratölthető akkumulátort csak felnőtt töltheti.

Ne hagyja a töltést felnőtt felügyelete nélkül.

Az akkumulátor kilyukadása, sérülése vagy helytelen használata esetén fennáll a tűz és személyi sérülés veszélye.

Ne szedje szét és ne sértse meg az akkumulátort.

Csak a mellékelt 250 mAh 3,7 V-os LiPo akkumulátort használja. Más akkumulátor használata károsíthatja a modellt.

Az akkumulátor töltéséhez csak a mellékelt USB töltőkábelt használja.

Kérjük, rendszeresen ellenőrizze a vezetéket, a dugót, az akkumulátort, a töltőt és a jármű egyéb elektronikus alkatrészeit. Ha bármilyen sérülést talál, kérjük, azonnal hagyja abba a termék használatát.

Állítsa le a töltést, ha az akkumulátor forróvá válik, bűzlik, füstöl vagy erős szagot áraszt.

A robbanás vagy szivárgás elkerülése érdekében soha ne dobja az akkumulátorokat a tűzbe.

A szivárgás elkerülése érdekében rendszeresen ellenőrizze az akkumulátorokat.

Az akkumulátorokat a helyi törvényeknek és irányelveknek megfelelően szabad újrahasznosításra vagy ártalmatlanításra átadni.



## AZ AKKUMULÁTOR TÖLTÉSE:

 **Az újratölthető akkumulátort csak felnőtt töltheti fel.**

Az új akkumulátort használat előtt fel kell tölteni.

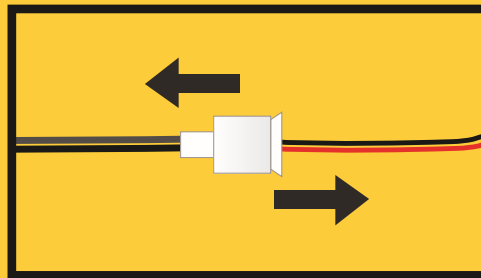
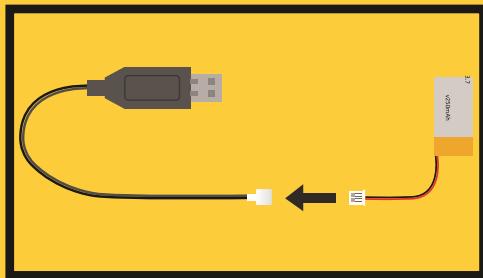
Csatlakoztassa az USB töltőkábelt 5 V-os USB áramforráshoz, például laptophoz.

Csatlakoztassa az akkumulátort a töltőhöz (lásd az 1. képet). A töltő piros LED fényt fog mutatni, amikor az akkumulátort tölti.

Amikor az akkumulátor teljesen feltöltődött, a piros LED fénye kialszik.

A kábelek leválasztásához fogja meg mindkét kábel csatlakozóját óvatosan, és húzza szét (lásd a 2. képet).

Ne próbálja meg túltölteni az akkumulátort.



ŐRIZZE MEG EZT A HASZNÁLATI ÚTMUTATÓT ÉS A TERMÉK DOBOZÁT, MIVEL AZOK FONTOS INFORMÁCIÓKAT TARTALMAZNAK A KÉSŐBBI HASZNÁLATRA.

A folyamatos termékfejlesztés miatt a kézikönyvben található képek némileg eltérhetnek a tényleges terméktől. Kérjük, inkább a tényleges termékhez tartsa magát.

A Totemmaker nevek és logók bejegyzett védjegyek. Minden jog fenntartva.

[www.totemmaker.net](http://www.totemmaker.net)

Aldrea fi lalas Totem, UAB

Sauletekio al. 15-709, Vilnius, 10224, Lithuania

Ügyfélszolgálatért kérjük, forduljon a következő címre: [support@totemmaker.net](mailto:support@totemmaker.net)

 **FIGYELEM:**

Fulladás veszély-Apró alkatrészek.  
3 éves kor alatt nem ajánlott.



# Fedezz fel többet a Totemről:



Mini Lab



Mikro Lab



4 kerék meghajtás



Junior Creator Kit készlet



T.R.U.C.K. Autó Készlet



Spider (Pók)

## Keress minket itt:

 @totemaker

 totem\_maker

 totemmaker

 @totemaker

És jelölj meg minket a posztodban a  
**#totemaker** kulcsszóval

[www.totemaker.net](http://www.totemaker.net)