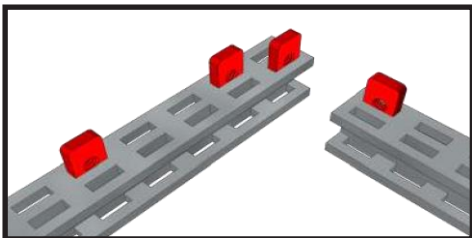


Totem Tippek és Trükkök

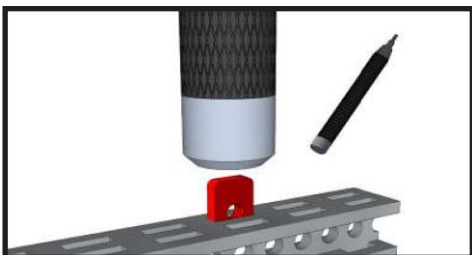
1

Kezdésnek jó ötlet az anyákat betenni a megfelelő helyekre



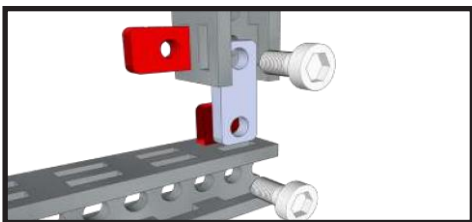
2

A csavarhúzó végével nyomd a csavarokat a sínen lévő nyílásba.



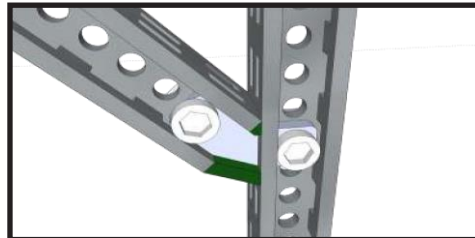
3

Egyszerű sarkok a "2-lyukú egyszerű konzollal"



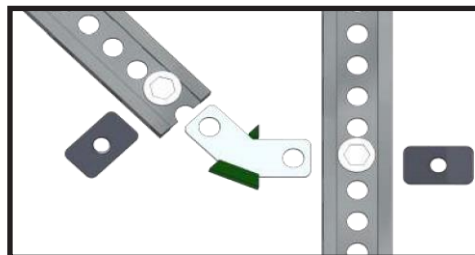
4a

45°-os csatlakozás az "egyoldalú elemmel".



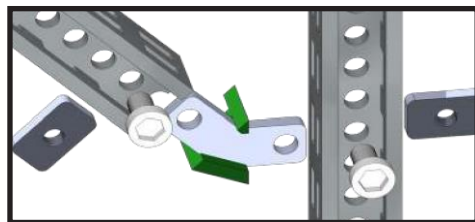
4b

45°-os csatlakozás robbantott-oldalnézet.



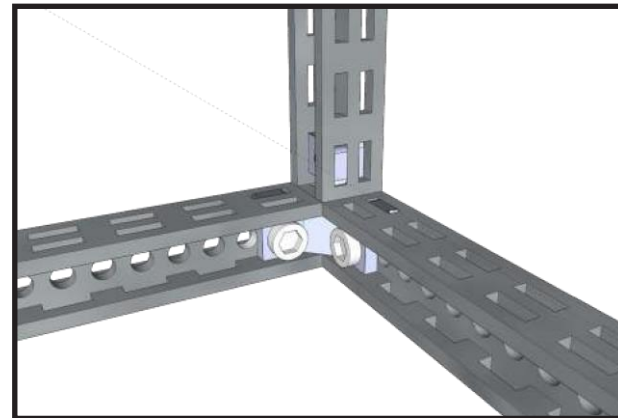
4c

Robbantott perspektívikus nézet.



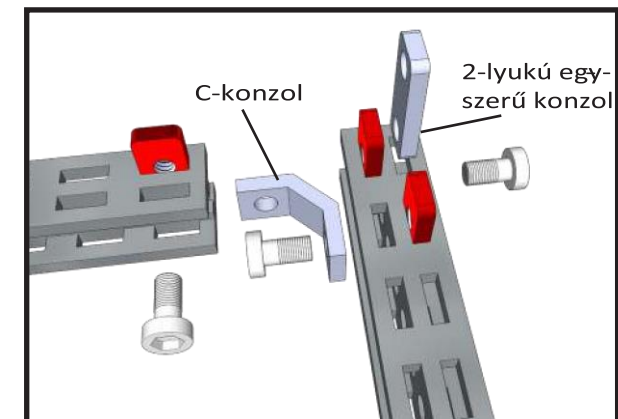
5a

Egy tipikus C-konzol sarok, függőleges csatlakoztatása egy sínhez.



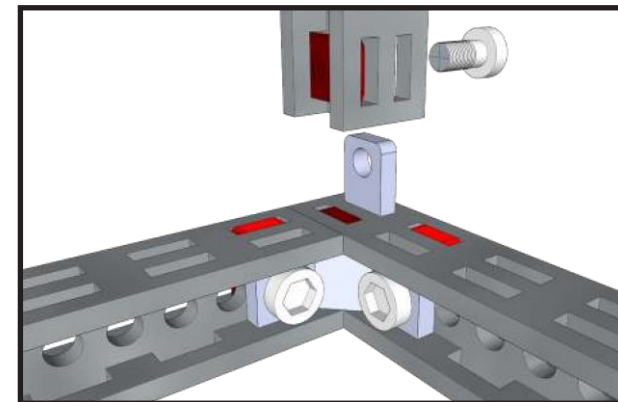
5b

Kezdd az anyákkal, majd használj 6 mm-es M3 csavarokat a konzolok rögzítéséhez.

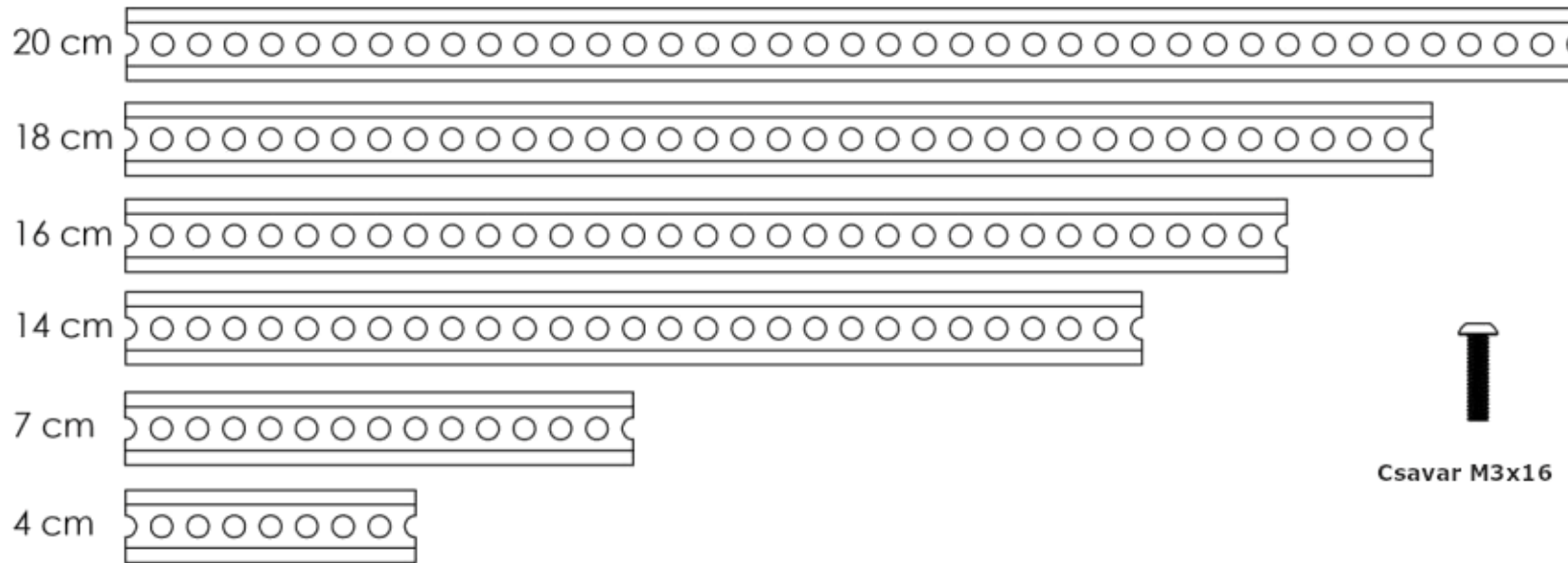


5c

Csatlakoz a függőleges sínekhez a „kétlyukú egyszerű konzol”-al. Használj 6 mm-es csavart és anyát.



MINI LAB ALKATRÉSZEK



M3-as
műanyag anya



M3-as
6x10-es anya



Csavar M3x16



Csavar M3x6

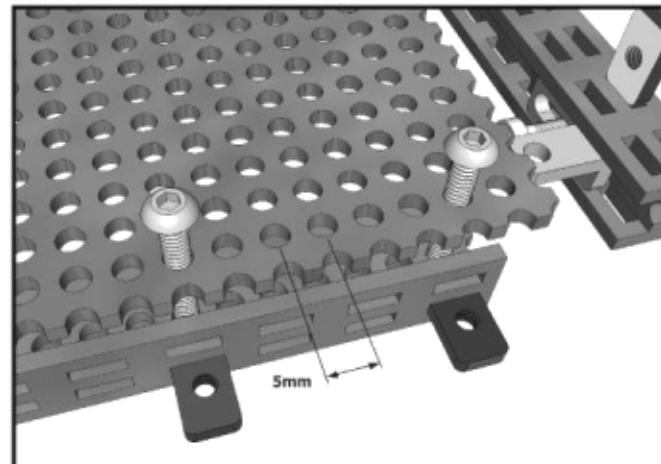
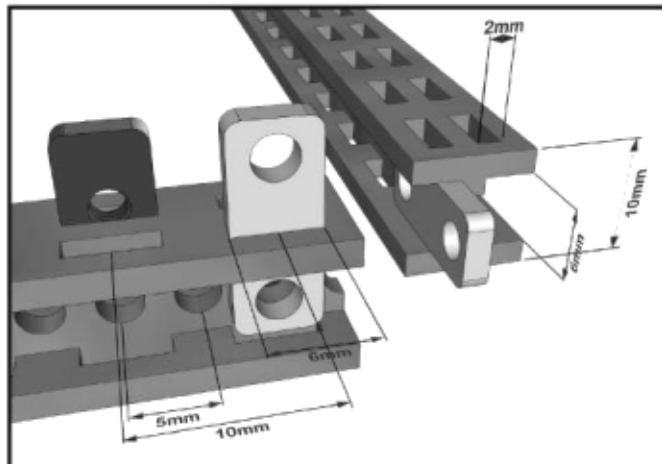


Műanyag
távtartó
8mm

Totem Rács

A Totem geometriája olyan megoldás, hogy a konzolok és az anyák 2x6 mm-es profilúak, és 2 irányban illeszkednek a sínekbe.

5 mm-es és 10 mm-es rácsok, a perforált tábláinkban is jelen van. A lyukak egymástól 5mm távolságra vannak, és sokféleképpen illeszthetők más Totem alkatrészekhez.



2-lyukas egyszerű
konzol



2-lyukas 45°-os
egyszerű konzol



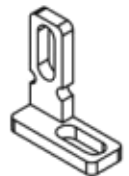
Egyoldalas
kitöltő



C konzol



L-csavart
állítható
konzol



L-csavart
állítható
konzol tükörképe