



totem

# KUTYA

Szerelési útmutató

FIATAL

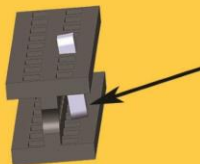
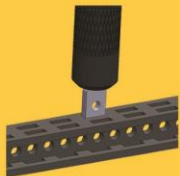
MÉRNŐK

KÉSZLET



## KEZDŐ TIPPEK:

Anyák behelyezése (1) Anyák behelyezése (2) Hibás menetek



Távtartók  
meghúzása



Vonalzó



Jó ötlet, minden szerelést a sínekbe helyezett csavarokkal kezdeni (ha a feladat megköveteli). A csavarhúzó hátuljával nyomja be az anyákat.

Miután berakta a részbe, az anyák hajlamosak megdőlni. Használja a hüvelykujját és tolja vissza egyenesbe, majd a csavarhúzóval újra segítse az anyát, a helyére betolni.

Néhány csavarból hiányzik a menet. Ez egy gyártási probléma és dolgozunk a megoldáson. A készlethez ezért mellékelünk néhány extra anyát és elnézést kérünk a kellemetlenségekért.

Nyomja a hüvelykujjával a műanyag távtartókat, miközben a villáskulccsal meghúzza.

Használja a Sín/Csavar vonalzóját a sínek és csavar-hossz meghatározásához.

További tippekért látogasson el az alábbi linkre:

<https://totemmaker.net/blog/totem-mechanics-for-beginners/>

# ALKATRÉSZLISTA



2x Sín 90mm



4x Sín 60mm



5x Sín 40mm



4x Sín 20mm



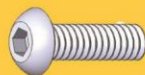
6x Háromszögpanel



21x Csavar M3x6



2x Csavar M3x8



8x Csavar M3x10



6x Csavar M3x25



2x Csavar M3x35



35x Anya M3 6x10



6x Záróanya M3



2x 2-Lyukű 45° Szimpla Konzol



5x 2-Lyukű Szimpla Konzol



1x 2-Lyukű 90° Konzol



4x Szalagkonzol 75mm



6x Műa.Gyűrű 4mm



2x Műa.Gyűrű 8mm



4x Műa.Távtartó M3x8



2x DC Motor Agy



2x DC Motor Konzol



1x DC Mototor



1x Akkutartó Kapcsolóval



2x Kutya Szem

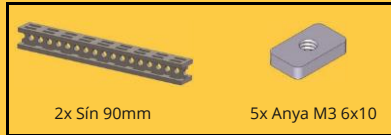
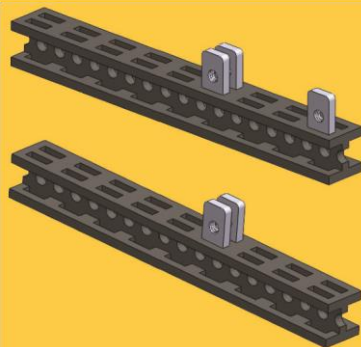


1x Totem Csavarhúzó

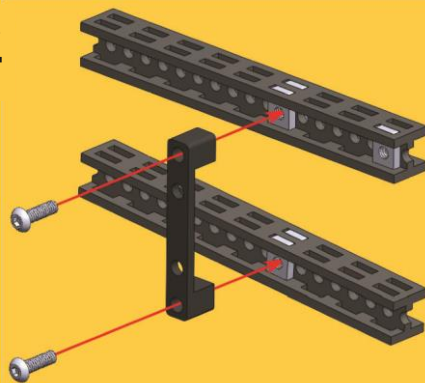


1x Totem Villáskulcs

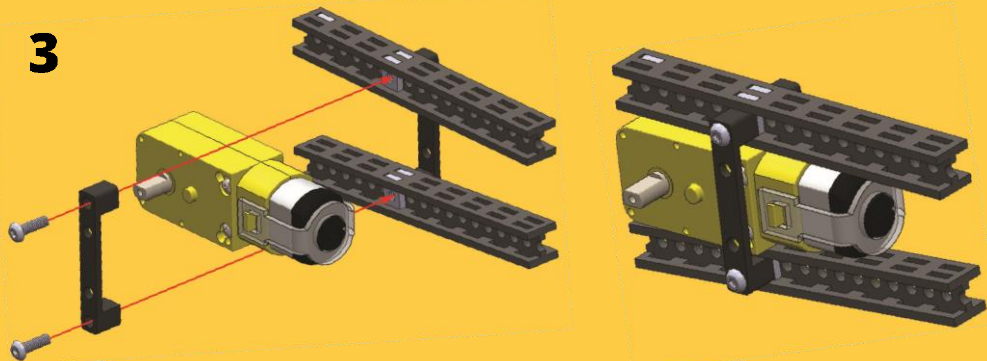
1



2



**3**



2x Csavar M3x10

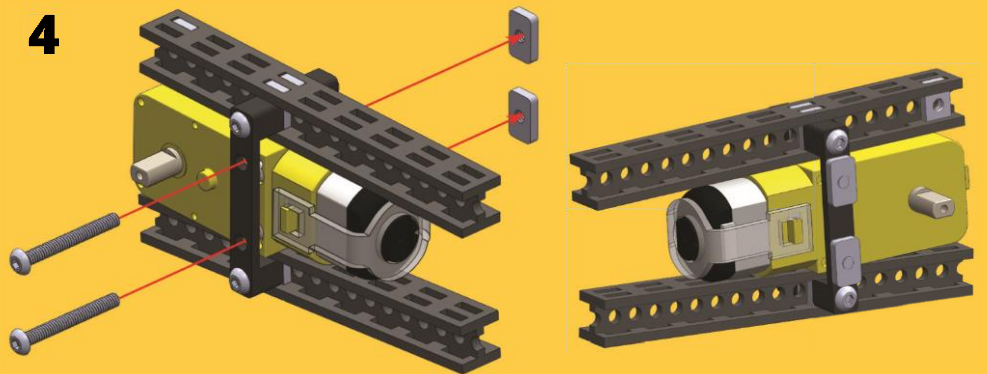


1x DC Motor



1x DC Motor Konzol

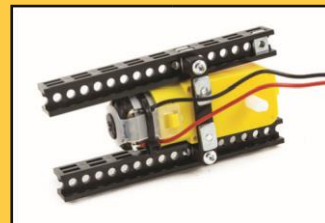
**4**



2x Csavar M3x25

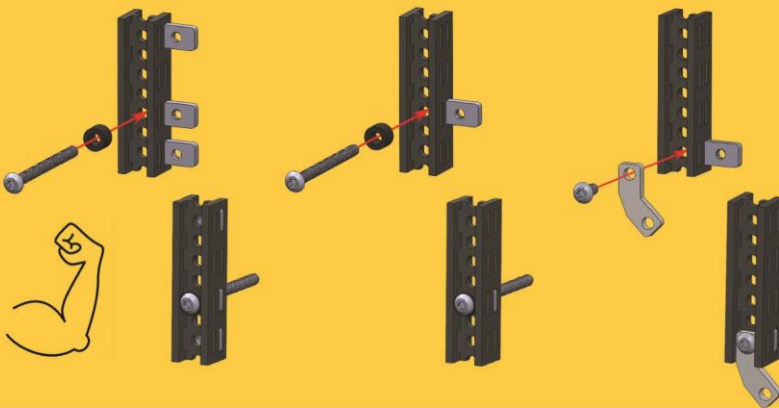


2x Anya M3 6x10



5

Húzza meg erősen a csavarokat.



3x Sin 40mm



5x Anya M3 6x10



1x Csavar M3x6



2x Csavar M3x25

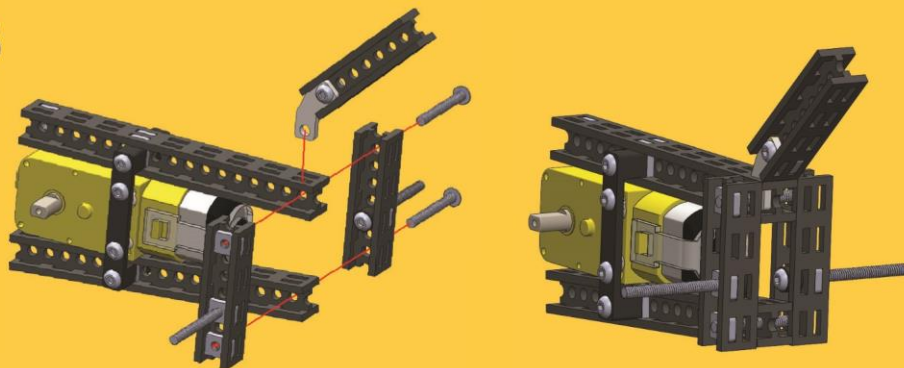


1x 2-Lyukú 45°  
Konzol



2x Műa.Gyűrű 4mm

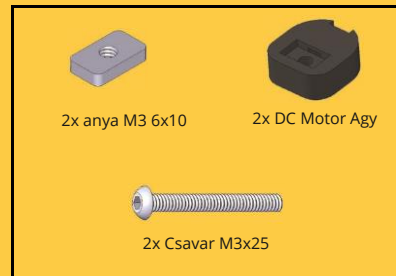
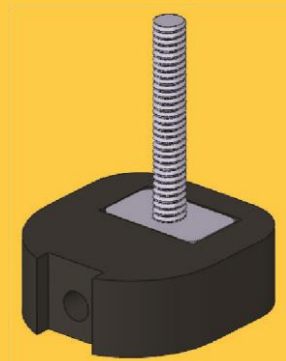
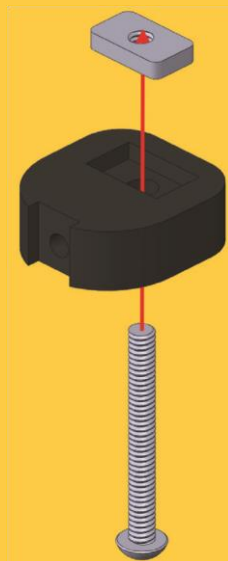
6



2x Csavar M3x25

7

Húzza meg erősen a csavarokat.



Ismételje meg Kétszer

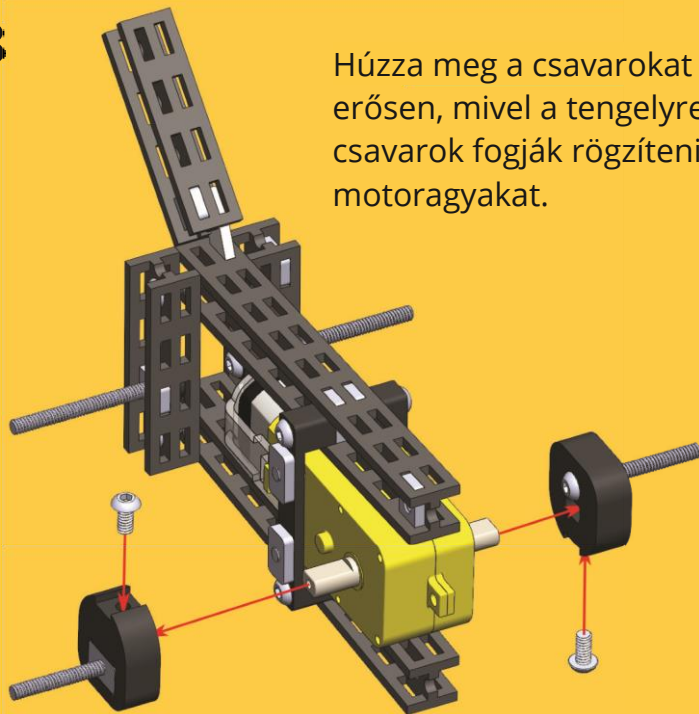
**2x**

8

Húzza meg a csavarokat erősen, mivel a tengelyre a csavarok fogják rögzíteni a motoragyakat.



2x Csavar M3x6





9



Ne használjon túl nagy erőt a műa. távtartókba menő csavarokon.

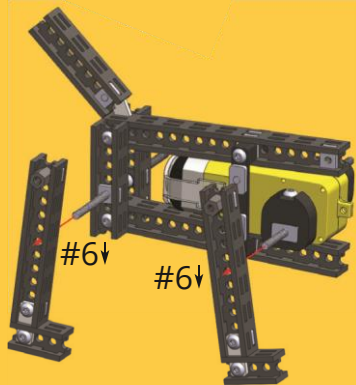


Ismételje meg kétszer

2x



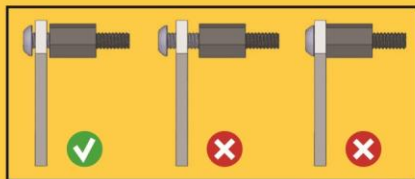
10



# a kör alakú lyukak számát jelzi.

↓ a számolás irányát mutatja.

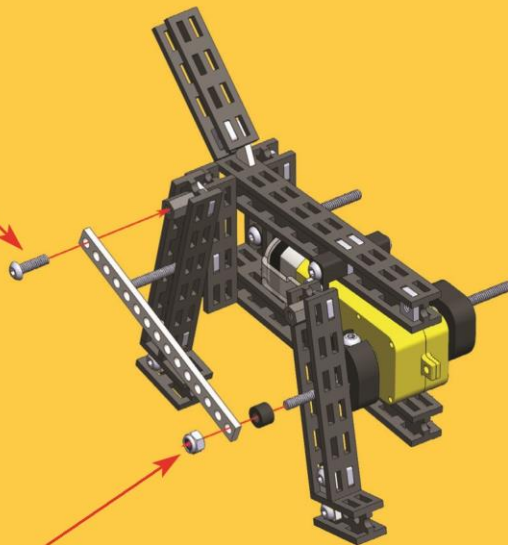
# 11



Ne használjon túl nagy erőt a műanyag távtartókba menő csavarokon.



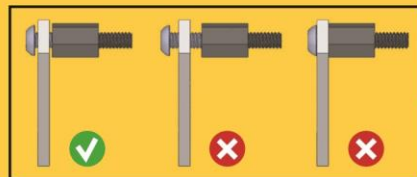
Ne húzza túl a szalagtartó konzol csavart. A konzolnak kissé lazának kell lenni.



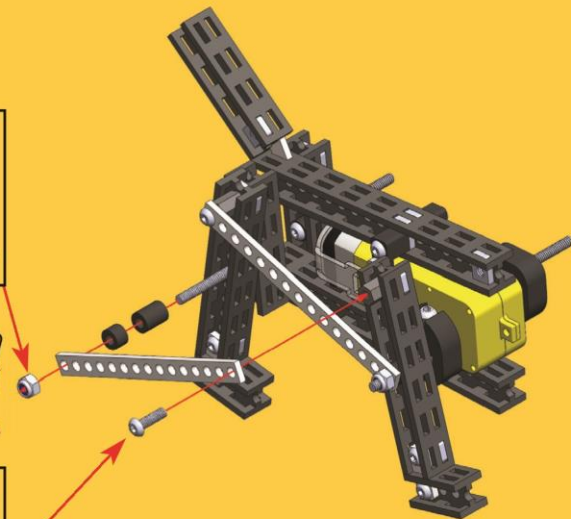
# 12



Ne húzza túl a szalag-tartó konzol csavart. A konzolnak kissé lazának kell lenni.



Ne használjon túl nagy erőt a műanyag távtartókba menő csavarokon.



13

Ne használjon túl nagy erőt a műanyag távtartókba menő csavarokon.



Ismételje meg kétszer.

2x



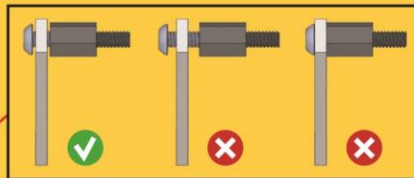
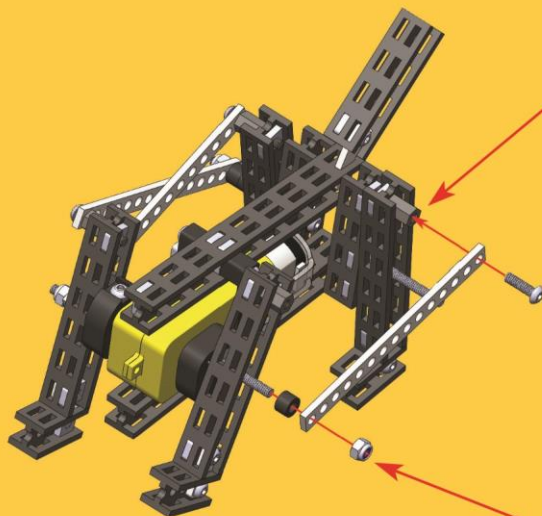
14



# a kör alakú lyukak számát jelzi.

↓ a számolás irányát mutatja.

# 15



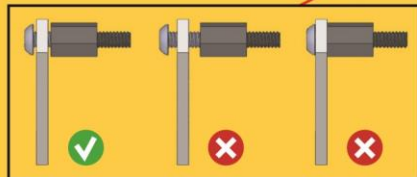
Ne használjon túl nagy erőt a műanyag távtartókba menő csavarokon.



Ne húzza túl a szalagtartó konzol csavart. A konzolnak kissé lazának kell lenni.



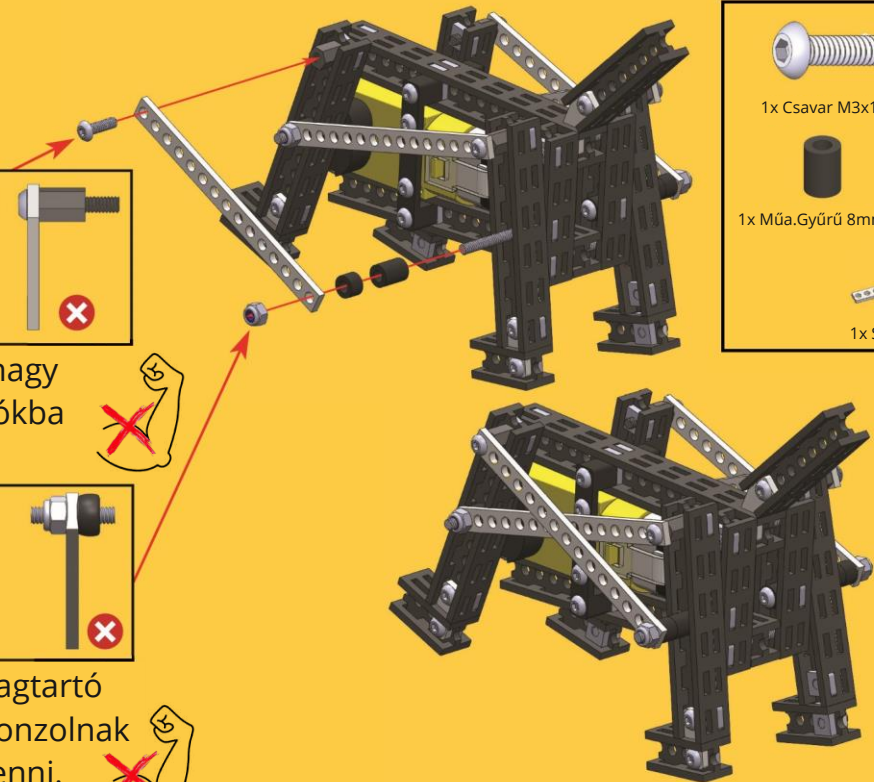
# 16



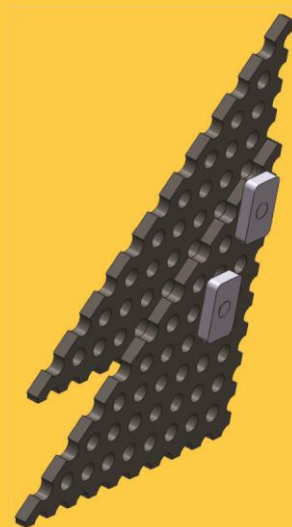
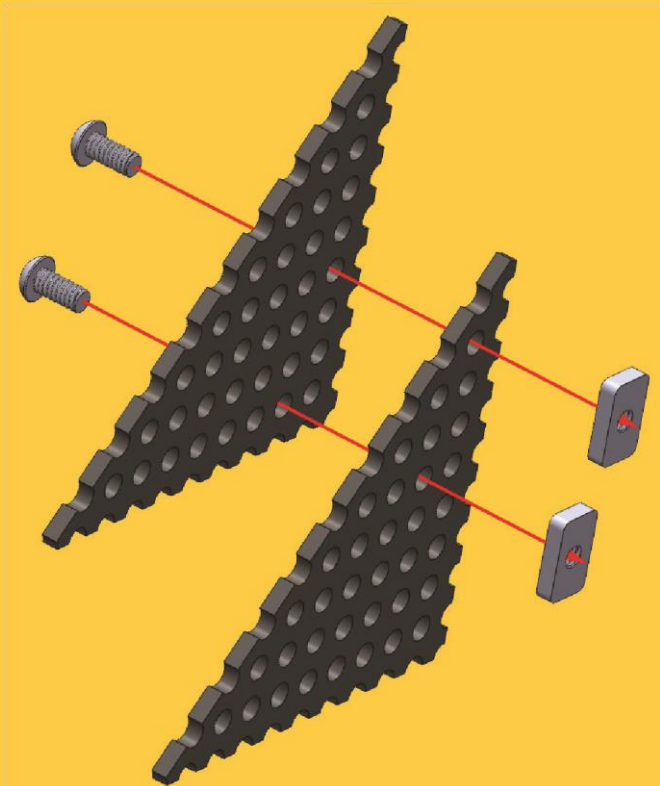
Ne használjon túl nagy erőt a műa.távtartókba menő csavarokon.



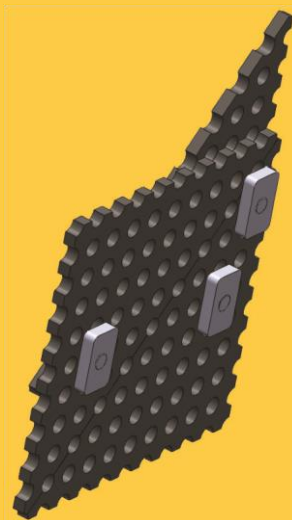
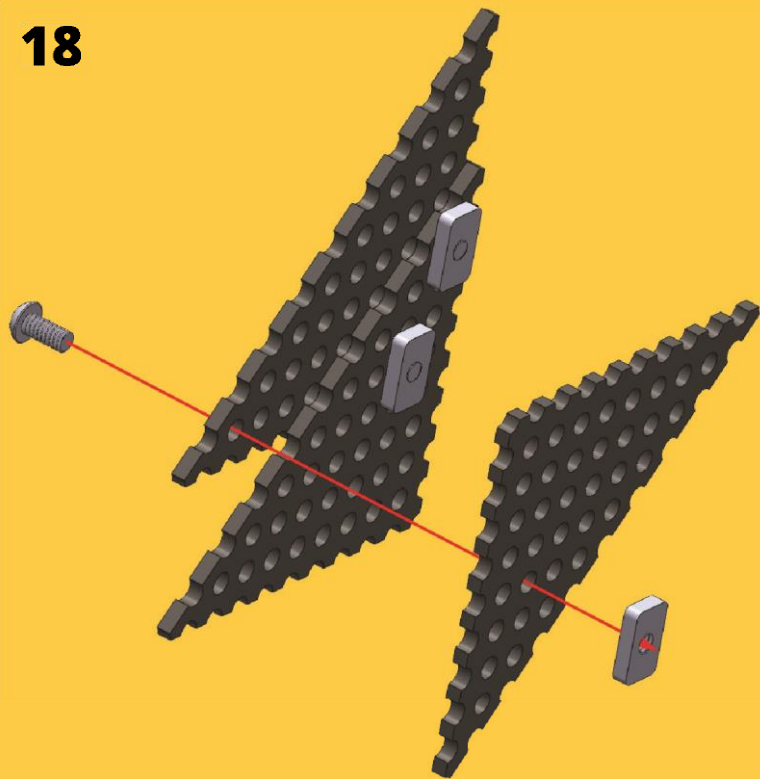
Ne húzza túl a szalagtartó konzol csavart. A konzolnak kissé lazának kell lenni.



17

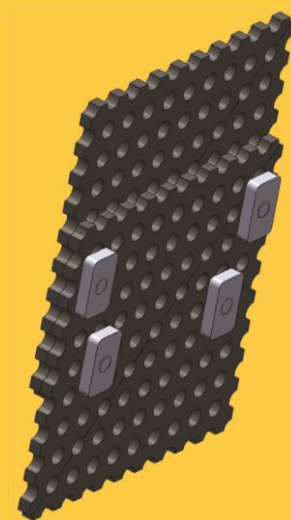
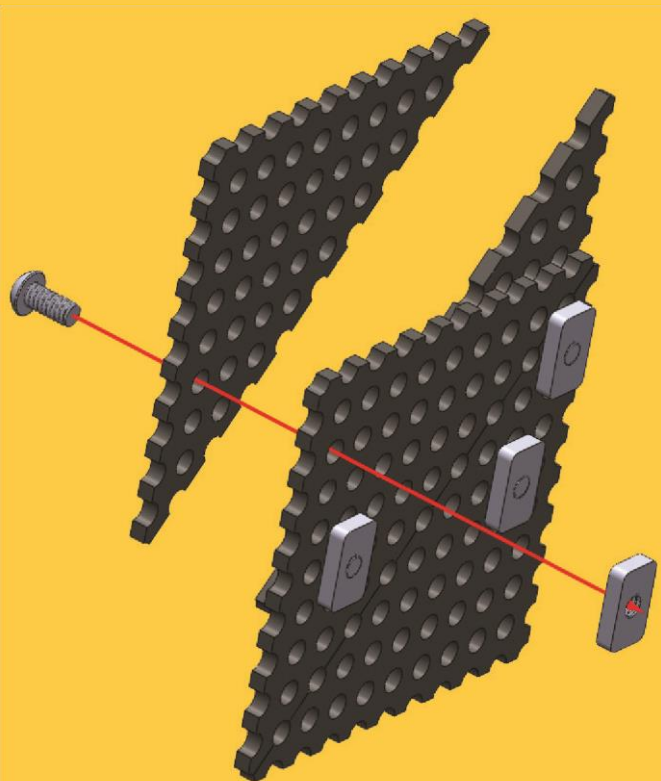


**18**

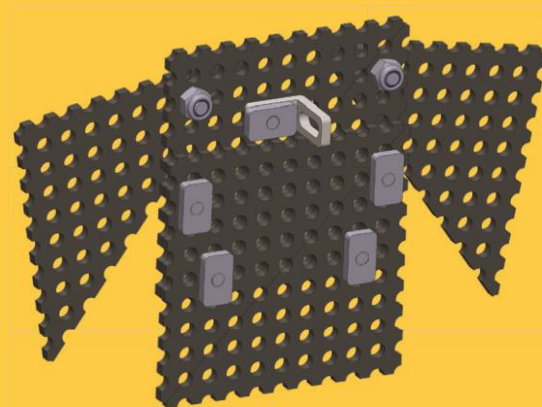
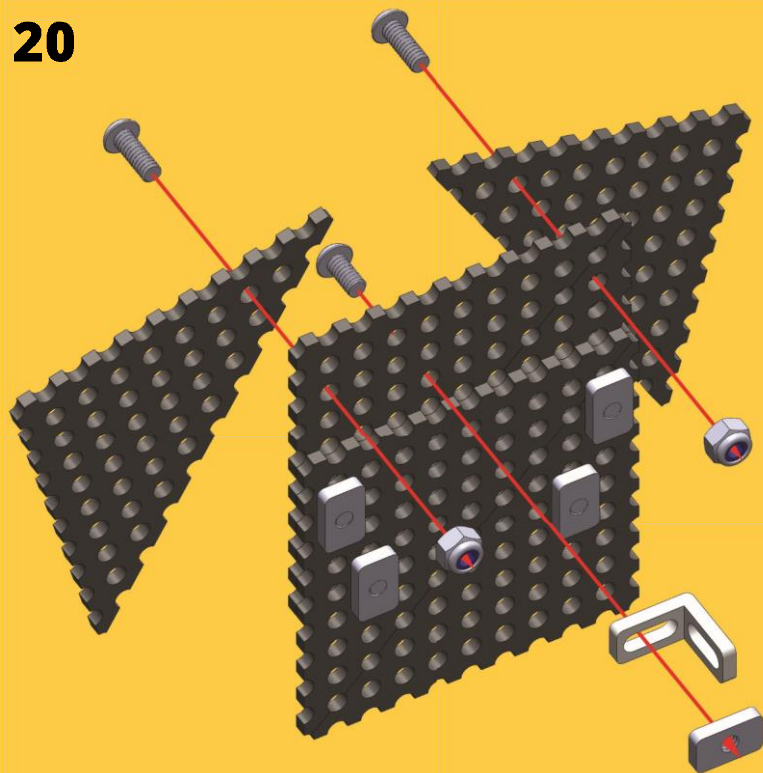




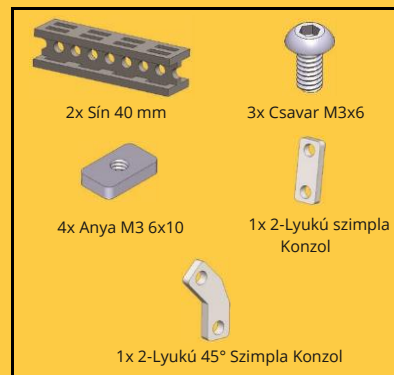
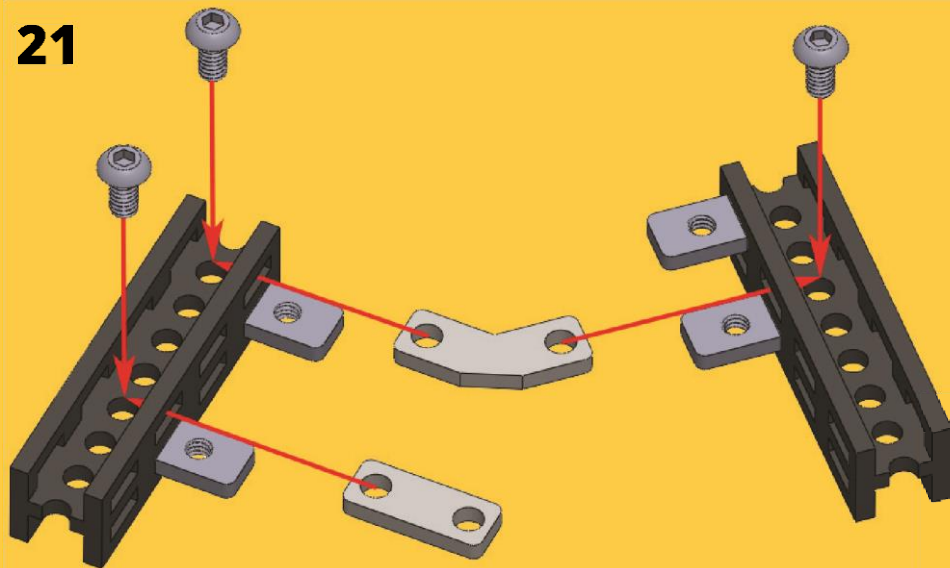
19



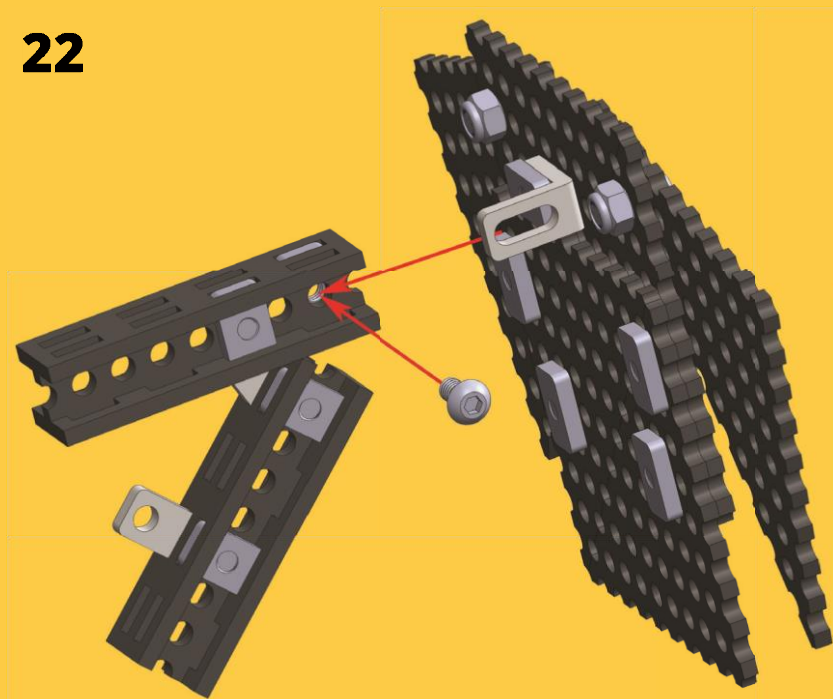
20



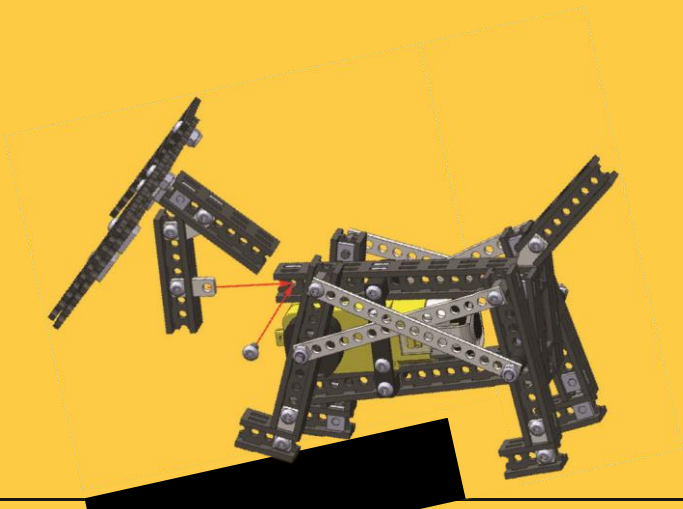
**21**



22

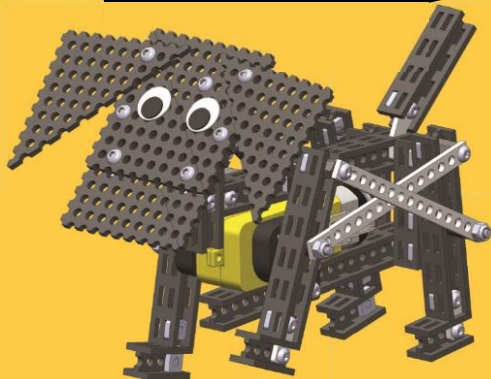


23



1x Csavar M3x6

24



Csatlakoztassa a motort a kapcsolós akkutartóhoz

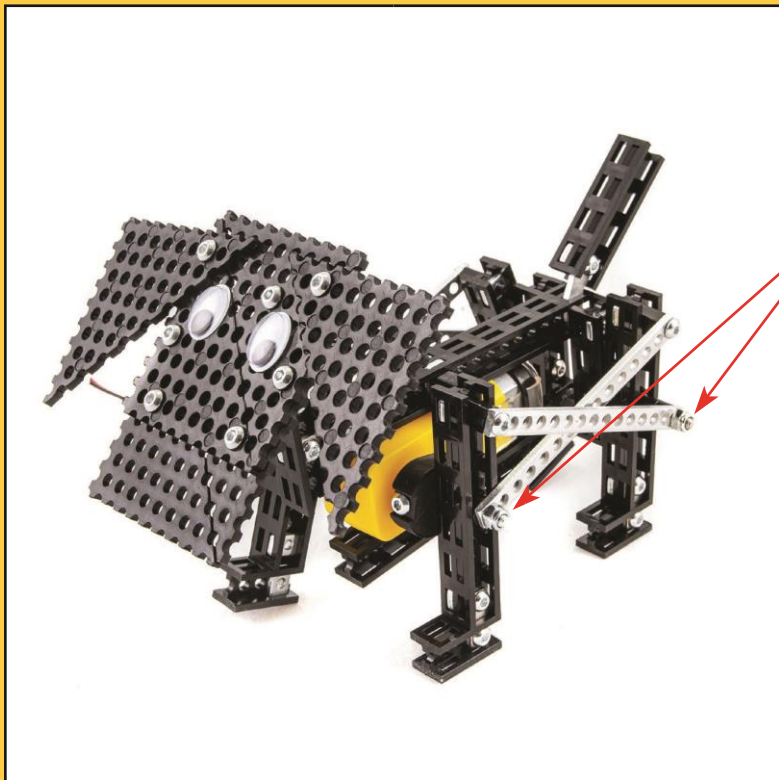


2x Szemgolyók



1x Akkutartó  
kapcsolóval

Ragassza a szemgolyókat a kutya fejére.



Lazítsa meg a záróanyákat (ha szükséges, mindkét oldalon), ha a motor nem tudja mozgatni a lábakat.

Húzza meg a záróanyákat (ha szükséges, mindkét oldalon), ha a lábak túlságosan inognak.

**Juhééé!**

A kutyus most életre kelt és kész a játékra.





Ne adja ezt a terméket 3 éves vagy annál fiatalabb gyermekeknek. Mint minden elektronikus termék esetében, a kezelés és a használat során is be kell tartani az óvintézkedéseket.

**Felnőtt felügyelete szükséges.**

**Megjegyzés felnőtteknek:** annak érdekében, hogy a gyermek játéka biztonságos és szórakoztató legyen, kérjük, tekintse át gyermekével az összes használati utasítást és biztonsági szabályt.

#### **BIZTONSÁGI FIGYELMEZTETÉS:**

Ne vegye fel a játékot mozgás közben.

A sérülések elkerülése végett tartsa távol az ujjait, a haját és a laza ruházatát a mozgó alkatrészekről.

Ha a játék piszkos, kérjük, szárass és puha ruhával tisztítsa meg.

Ne tegye ki a járművet magas hőmérsékletnek, magas páratartalomnak vagy közvetlen napfénynek.

Csak beltéri használatra. Kemény, sík felületen működik a legjobban.

Ne tegye ezt a terméket vízbe.

Ne szerelje szét vagy módosítsa a motort.

#### **AZ AKKUMULÁTORSZIVÁRGÁS ELKERÜLÉSE ÉRDEKÉBEN:**

Mindig gondosan kövesse az utasításokat. Csak a megadott elemeket használja, és ügyeljen arra, hogy azokat helyesen helyezze be, a + és - polaritásjelzésekkel egyezően.

Ne keverje össze a régi és az új elemeket, illetve a hagyományos (szén-cink) és az alkáli elemeket.

Távolítsa el a termékből a sérült vagy lemerült elemeket.

Vegye ki az elemeket, ha a termékkel hosszabb ideig nem fog játszani.

Ne zárja rövidre a tápcsatlakozókat.

Újratölthető akkumulátor: Ne keverje ezeket más típusú akkuval. Újratöltés előtt mindig vegye ki a termékből. Az akku újratöltéséhez felnőtt felügyelete szükséges. **NE PRÓBÁLJON MEG FELTÖLTENI VELE MÁS TÍPUSÚ AKKUMULÁTOROKAT.**

Ha ez a termék helyi elektromos interferenciát okoz, vagy azt befolyásolja, távolítsa el más elektromos berendezések közeléből.

**ŐRIZZE MEG EZT A HASZNÁLATI ÚTMUTATÓT ÉS A TERMÉK DOBOZÁT, MIVEL AZOK FONTOS INFORMÁCIÓKAT TARTALMAZNAK A KÉSŐBBI HASZNÁLATRA.**

A folyamatos termékfejlesztés miatt a kézikönyvben található képek némileg eltérhetnek a tényleges terméktől. Kérjük, inkább a tényleges termékhez tartsa magát.

A Totem Maker nevek és logók bejegyzett védjegyek. Minden jog fenntartva.

[www.totemmaker.net](http://www.totemmaker.net)

Aldrea fi lalás Totem, UAB

Sauletekio al. 15-709, Vilnius, 10224, Lithuania

Az angol nyelvű gyártói ügyfélszolgálat eléréséhez kérjük, forduljon a következő címre:

[support@totemmaker.net](mailto:support@totemmaker.net)

#### **AKKUMULÁTOR INFORMÁCIÓK:**

- 2x 1.5V AA elemekre van szükség (nem tartozék).
- Az elemek behelyezéséhez használjon keresztfejes csavarhúzózt (nem tartozék).



**WARNING:**

Fuldoklási veszély - Apró alkatrészek.  
3 év alattiak számára nem ajánlott.



# Fedezzen fel többet a totemtől:



Mini Lab



Micro Lab



4 Wheel Drive



Young Engineer Kits



T.R.U.C.K. Car Kit



Spider

# Itt talál minket:

 @totemaker

 totem\_maker

 totemmaker

 @totemaker

Jelöljön be minket a posztjaiban  
**#totemaker** megjelöléssel

[www.totemaker.net](http://www.totemaker.net)