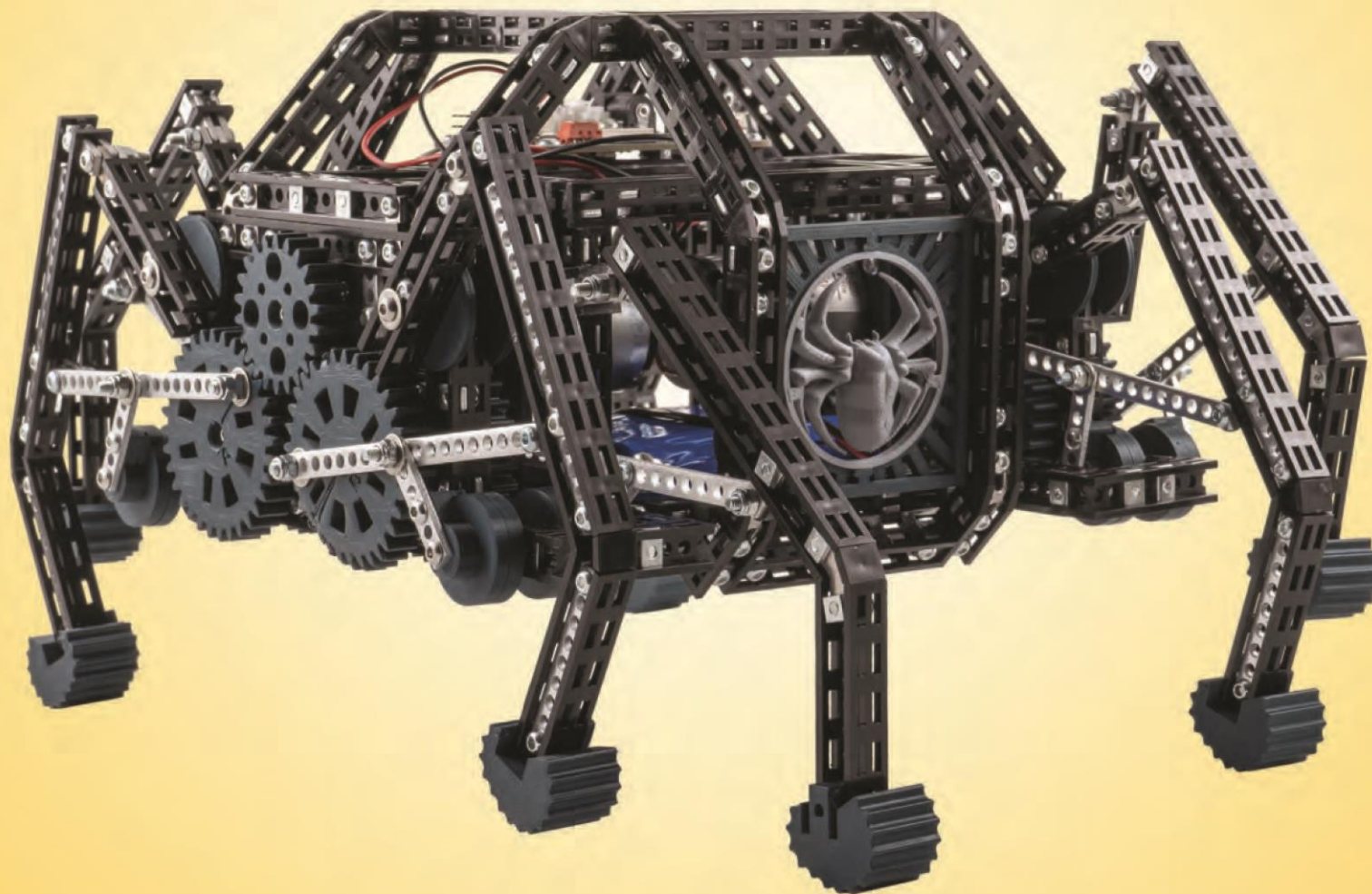


# FEKETE PÓK

Összeszerelési útmutató



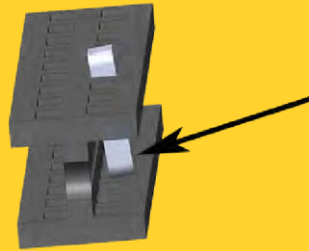
# Indulási Tippek

Anyák behelyezése (1)



Jó ötlet, minden szerelést a sínekbe helyezett csavarokkal kezdeni (ha a feladat megköveteli). A csavarhúzó hátuljával nyomja be az anyákat.

Anyák behelyezése (2)



Miután berakta a részbe, az anyák megdőlnek. Használja a hüvelykujját és tolja visszaegyenésbe, majd a csavarhúzóval segítse az anyát, a helyére betolni.

Hibás menetek



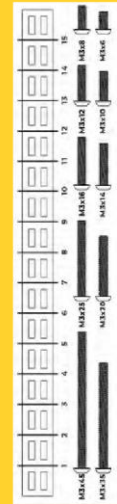
Néhány csavarból hiányzik a menet. Ez gyártási probléma és dolgozunk a megoldáson. Mellékelünk néhány extra anyát és elnézést kérünk a kellemetlenség miatt.

Távtartók meghúzása



Nyomja a hüvelykujjával a műanyag távtartókat, miközben a villáskulccsal meghúzza azokat.

Vonalzó



Használja a Sín/ Csavar vonalzót a sínek és csavarhossz meghatározásához.

További tippekért látogasson el az alábbi linkre:

<https://totemaker.net/blog/totem-mechanics-for-beginners/>

# ALKATRÉSZ LISTA

224x



M3x6mm Csavar

92x



Csavar M3x8mm

8x



Csavar M3x10mm

16x



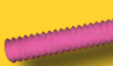
Csavar M3x12mm

8x



M3-6LAPF 12mm

8x



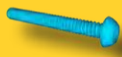
Csavar M3x14mm

8x



Csavar M3x16mm

6x



M3x25mm Csavar

8x



M3x45mm Csavar

40x



Záróanya M3

226x



Anyá M3 6x10

64x



Anyá M3 6x6

1x



Fém anya M3

16x



Alátét 8/1mm M3 műa.

24x



Alátét 9/0.8mm M3

80x



2-Lyukú Szimpla konzol

8x



2-Lyukú 45°-os Szimpla konzol

16x



C-Konzol

16x



2-Lyukú 45°-os Konzol

6x



L-Csavart tükör konzol

6x



L-Csavart konzol

4x



3-Lyukú konzol

4x



3-Lyukú 45°-os konzol

2x



Hattýnyak 90°x45°

16x



Duplaoldalú Kitöltő

8x



Egyoldalú Kitöltő

32x



Sín dugó

4x



Pók láb A

4x



Pók Láb B

8x



Lengő

8x



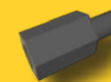
Lengő Alátét

16x



Felső Kar Alátét

4x



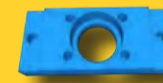
Műa.távtartó M3x8mm

6x



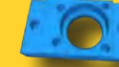
Csapágy 8x16x5

2x



Felső fogaskerékagy

4x



Alsó Fogaskerékagy

2x



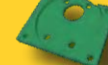
Felső Fogaskerék A

2x



Felső Fogaskerék B

2x



Motor-Lemez 37mm

2x



Alsó Fogaskerék A

2x



Alsó Fogaskerék B

2x



Alsó Fogaskerék C

2x



Alsó Fogaskerék D

# ALKATRÉS Z LISTA

## SÍNEK:



2 cm	4 x
3 cm	4 x
4 cm	4 x
5 cm	24 x
6 cm	18 x
7 cm	6 x
9 cm	16 x
10 cm	2 x
11 cm	2 x
13 cm	2 x
17 cm	4 x

2x



Motorcsatlakozó 6mm

1x



RoboBoard X4

2x



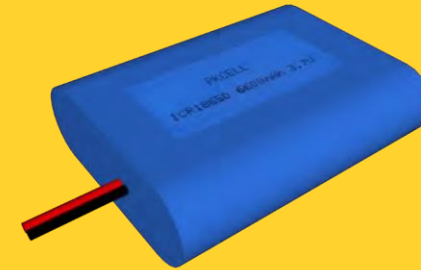
Kötegelő 25mm

2x



DC Motor 37mm

1x



3x18650 Li-ion csomag

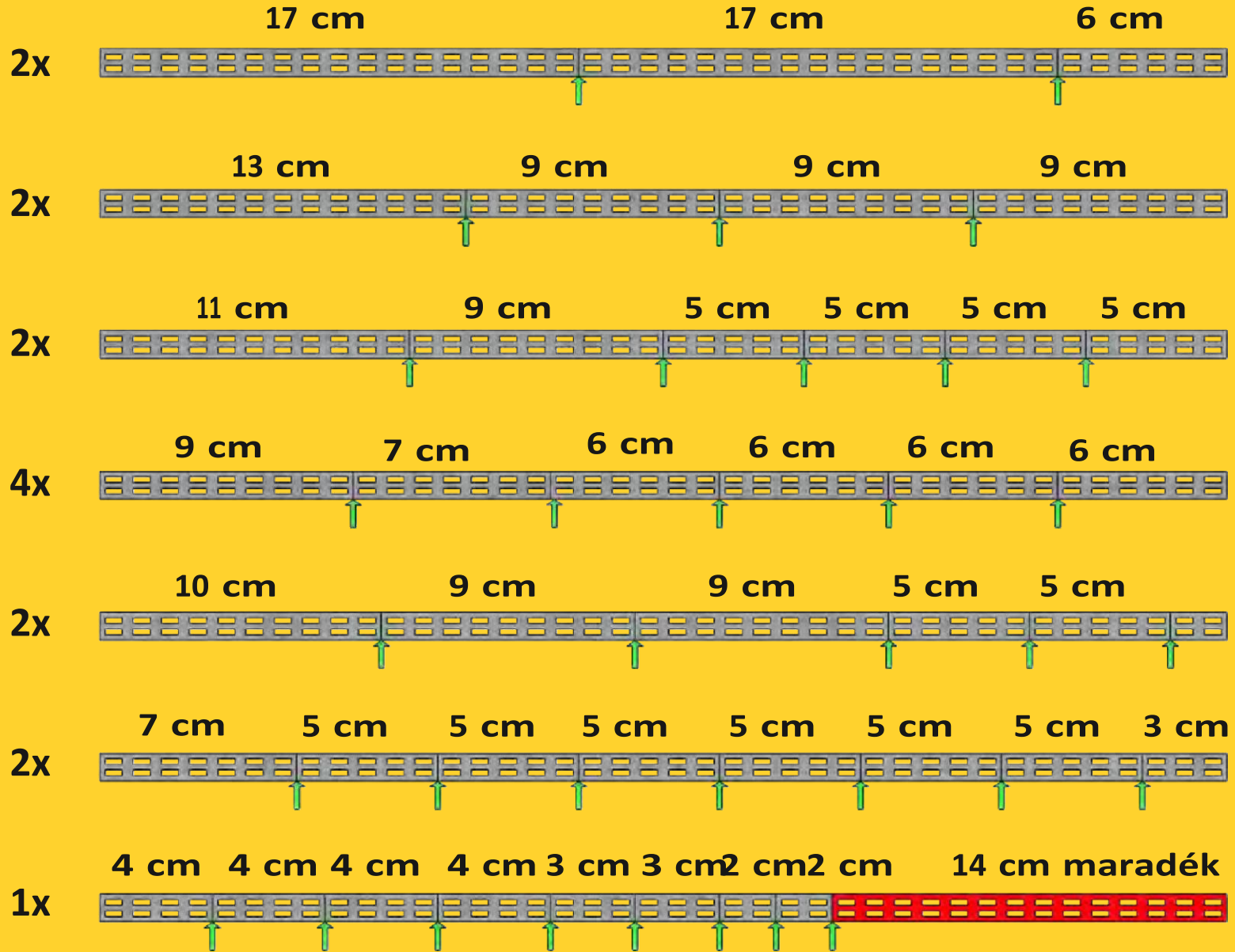
1x

## SZALAGKONZOZLOK:



3 cm/6H	8 x
3.5 cm/7H	12 x
4.5 cm/9H	8 x
7.5 cm/15H	8 x
9.5 cm/19H	8 x

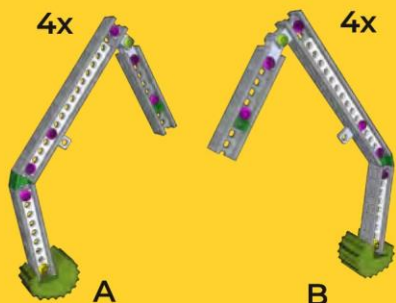
# 40 cm-es sínek vágása



= 15x40 cm Sínek összesen



# 1.Rész



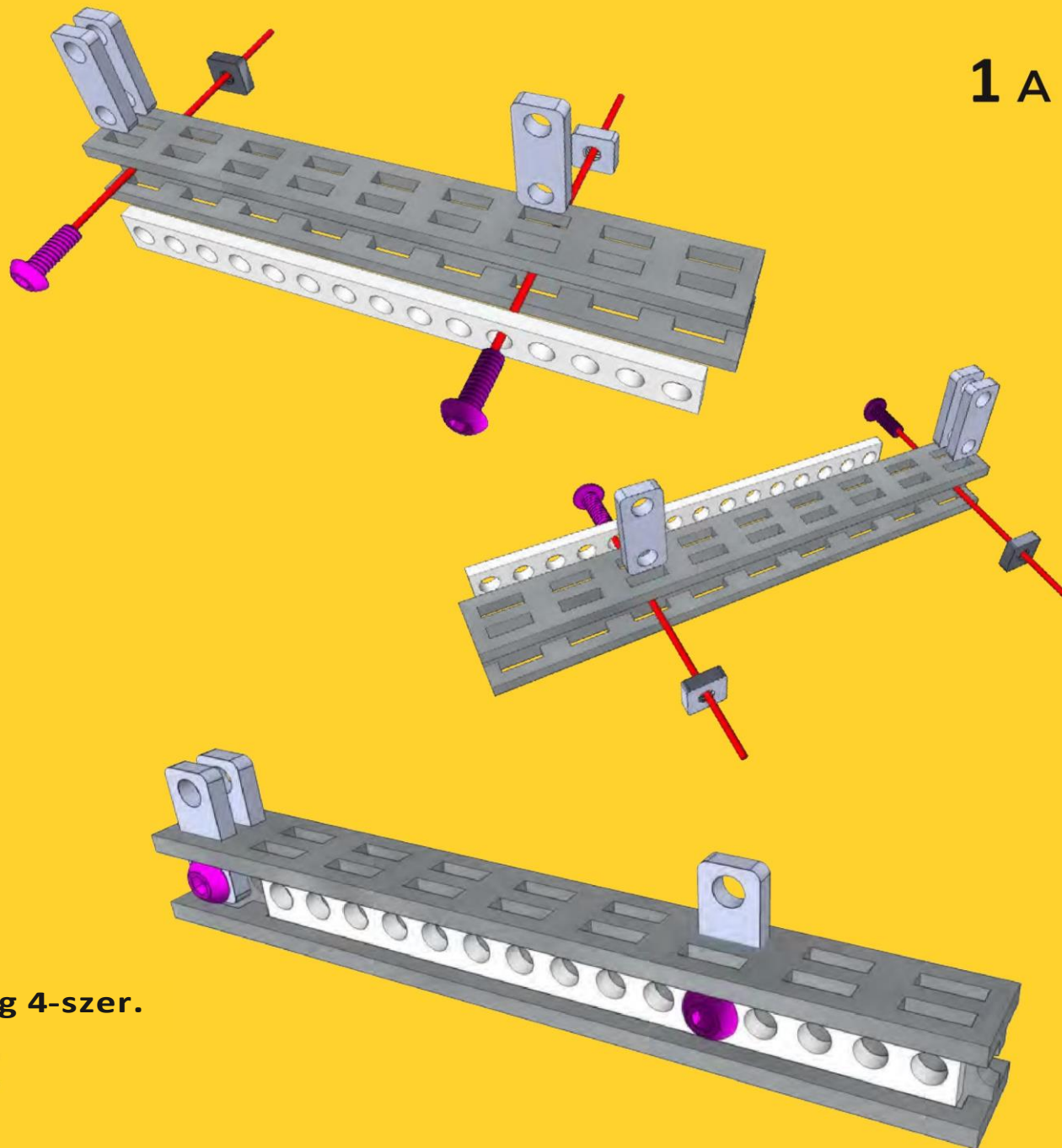
- 48x Csavar M3x8mm
- 8x Csavar M3x10mm
- 8x Csavar M3x16mm
- 48x Anya M3 6x6
- 8x Záróanya M3
- 8x 2-Lyukú 45°-os Szimpla konzol
- 4x Pók Láb A
- 16x Sín 5cm
- 8x Sín 9cm
- 8x 4.5cm/9-Lyukú Szalagkonzol
- 8x 7.5cm/15-Lyukú Szalagkonzol
- 8x 2-Lyukú Szimpla Konzol
- 16x Sín dugó
- 4x Pók Láb B

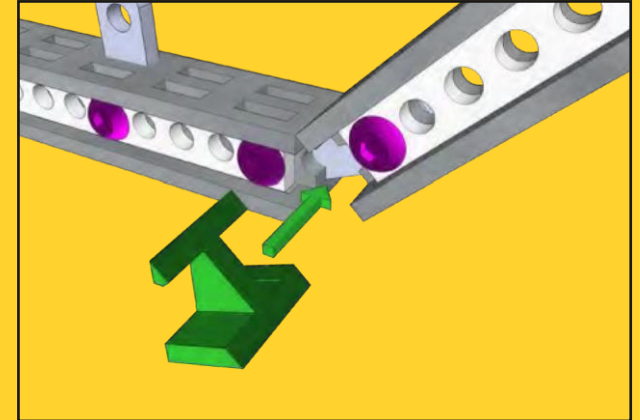
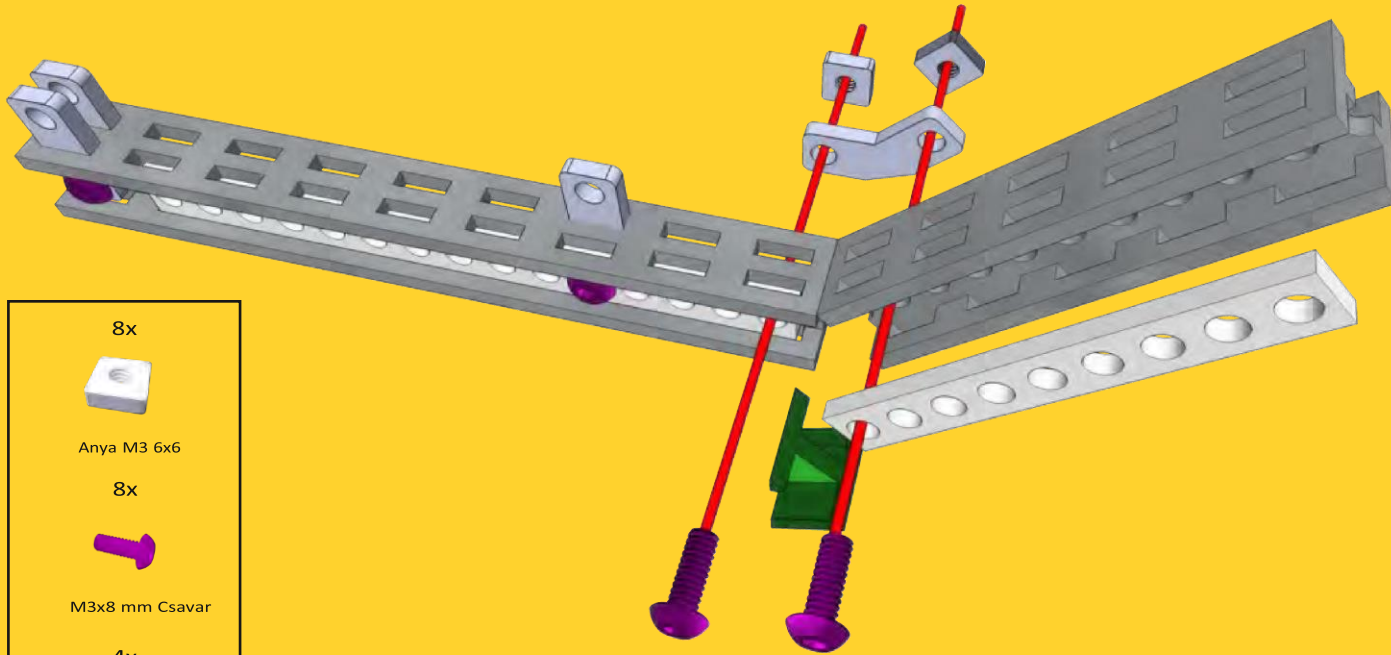
- 8x Anya M3 6x6
- 8x Csavar M3x8
- 12x 2-Lyukú szimpla konzol
- 4x 7.5cm/15-Lyukú szalag konzol
- 4x Sín 9cm-es

Ismételje meg 4-szer.

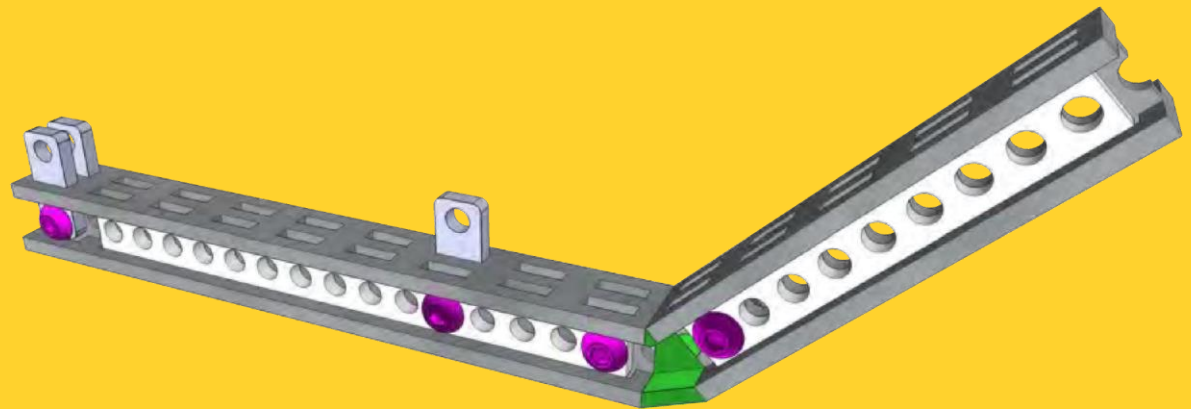
4x

1 A





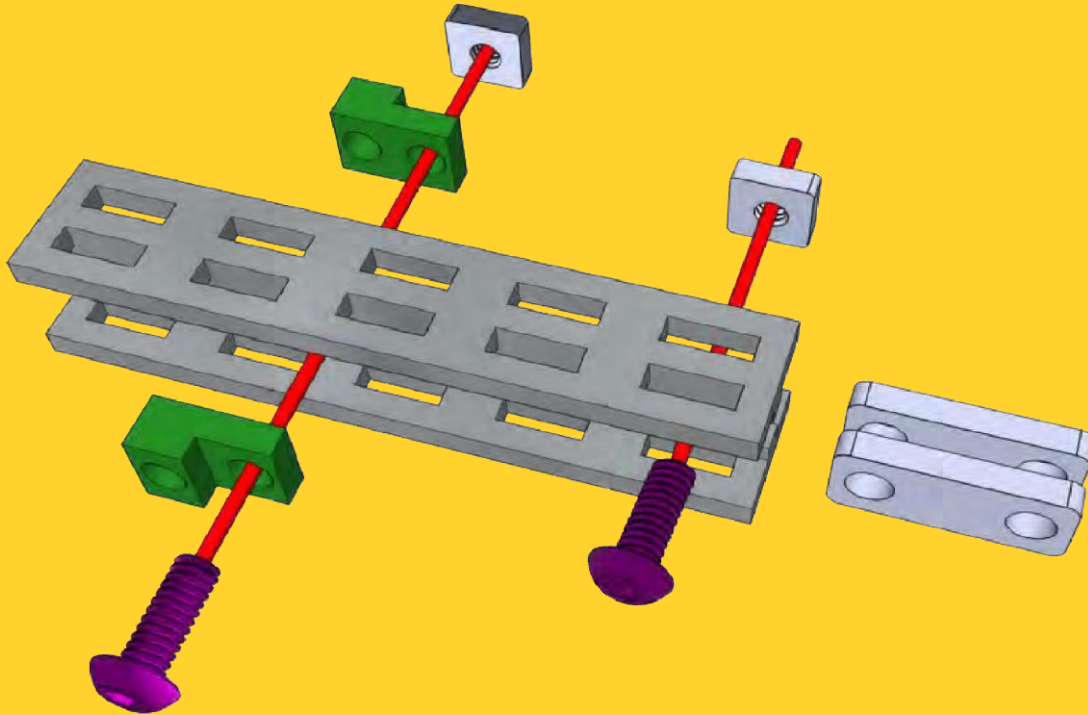
- 8x  
  
Anya M3 6x6
- 8x  
  
M3x8 mm Csavar
- 4x  
  
Egyoldalú kitöltő
- 4x  
  
2-Lyukú 45° Szimpla konzol
- 4x  
  
5cm-es Sín
- 4x  
  
4.5cm / 9-Lyukú Szalagkonzol



Ismételje meg 4-szer.

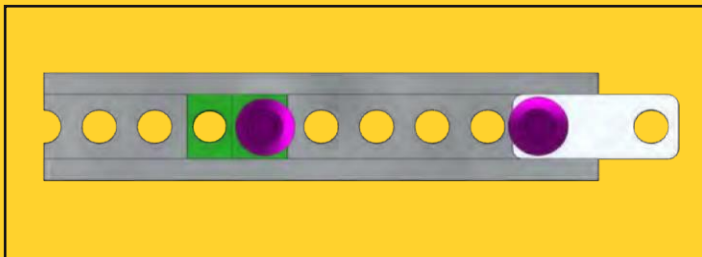
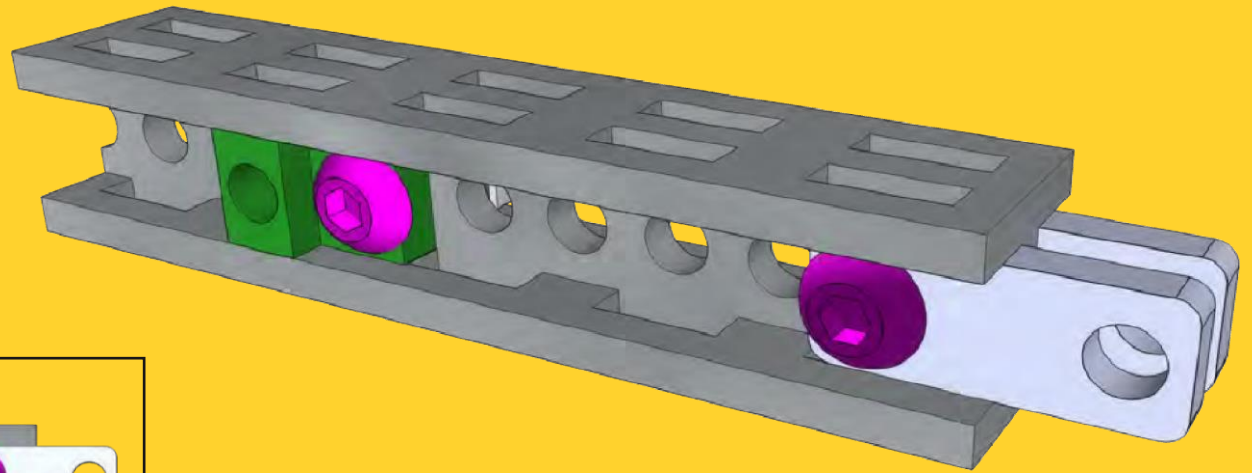
**4x**

- 8x  
  
M3x8 mm Csavar
- 8x  
  
anya M3 6x6
- 8x  
  
2-Lyukú-Szimpla konzol
- 8x  
  
Sín dugó
- 4x  
  
5cm Sín

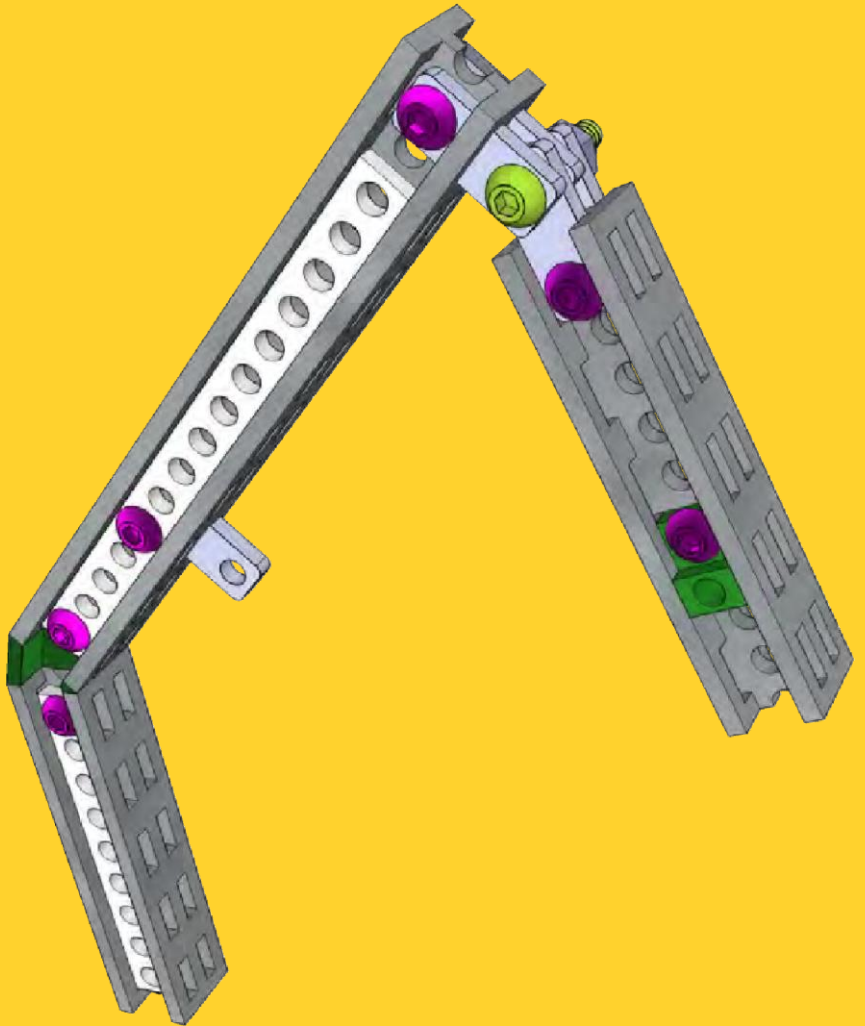
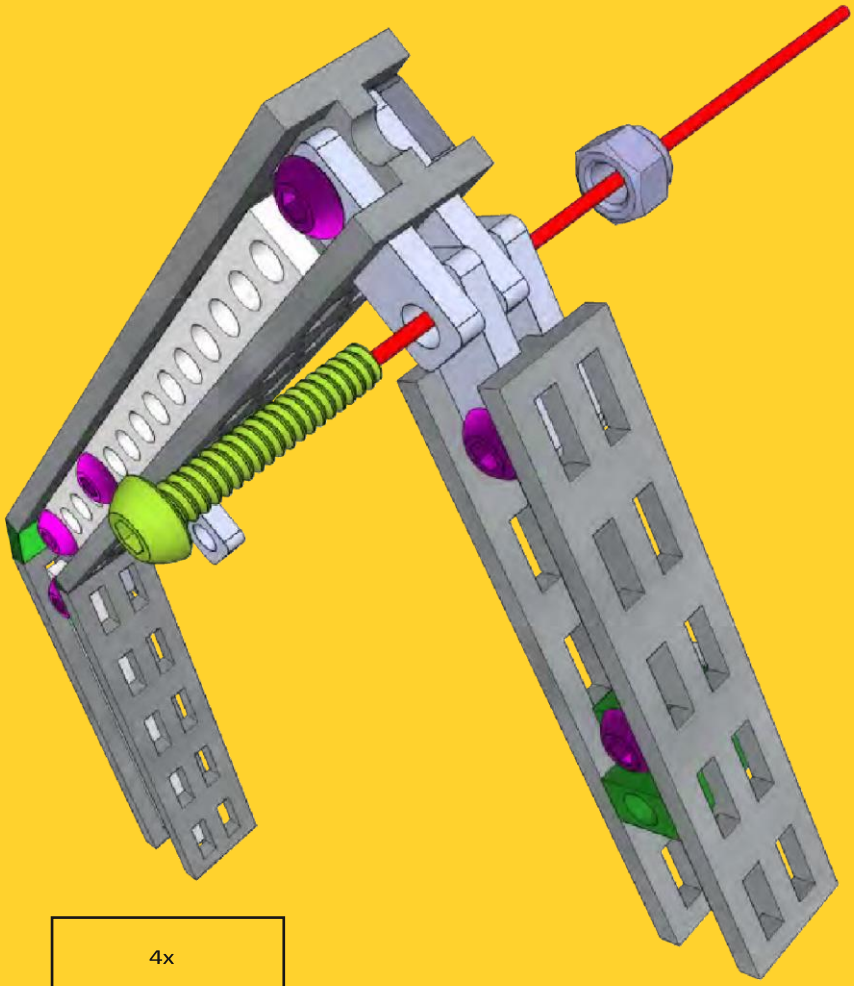


Ismételje meg 4-szer.

4x

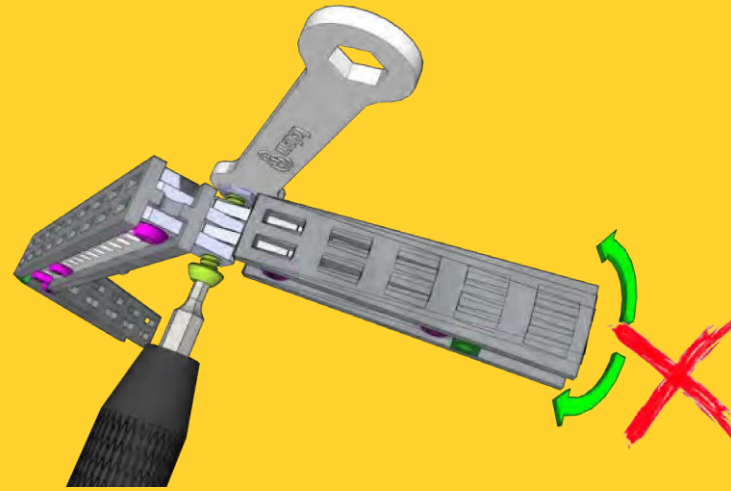
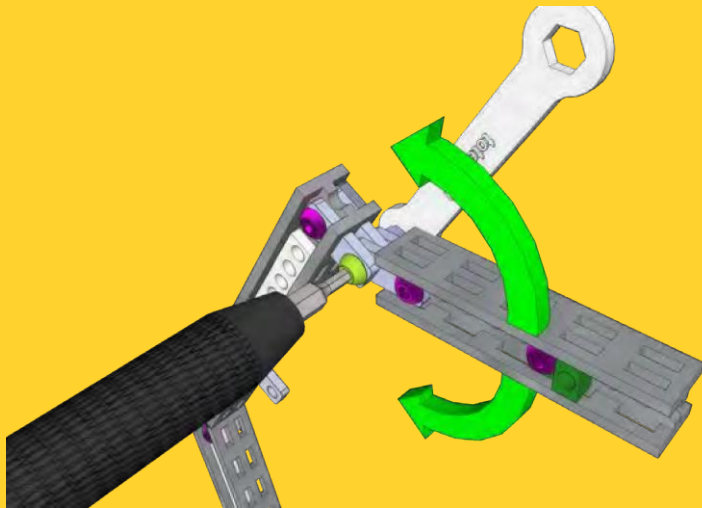






- 4x  
  
M3x16 mm Csavar
- 4x  
  
Záróanya M3

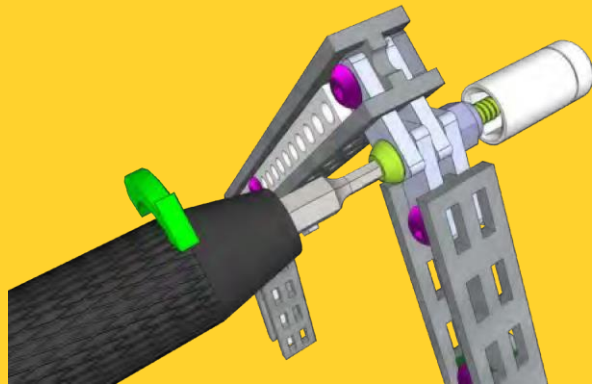
Ismételje meg 4-szer.  
**4x**



Ismételje meg 4-szer.

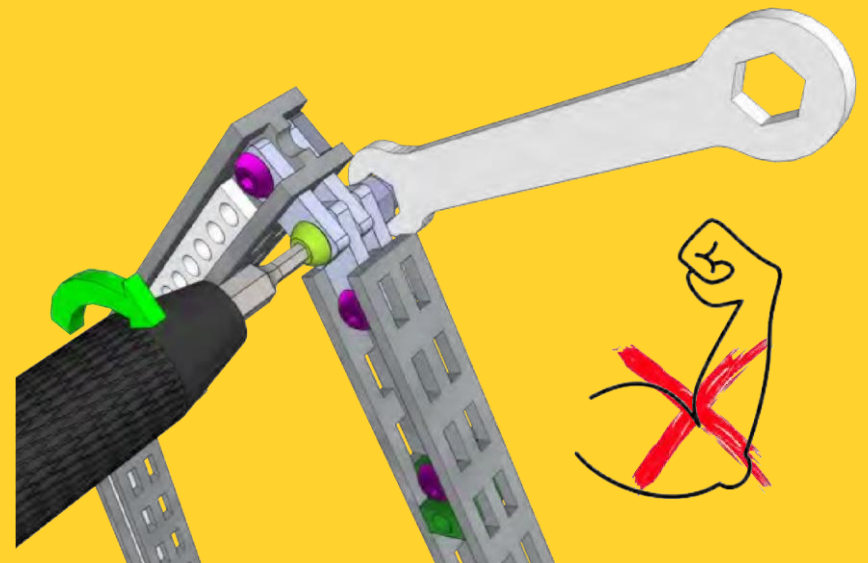
**4x**

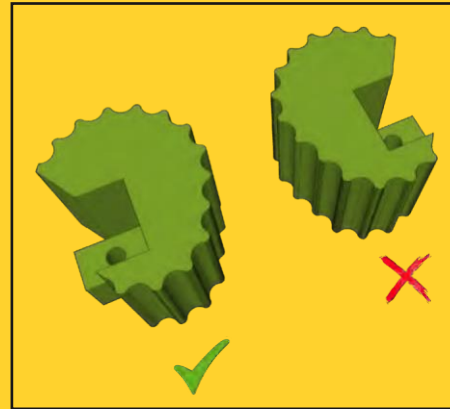
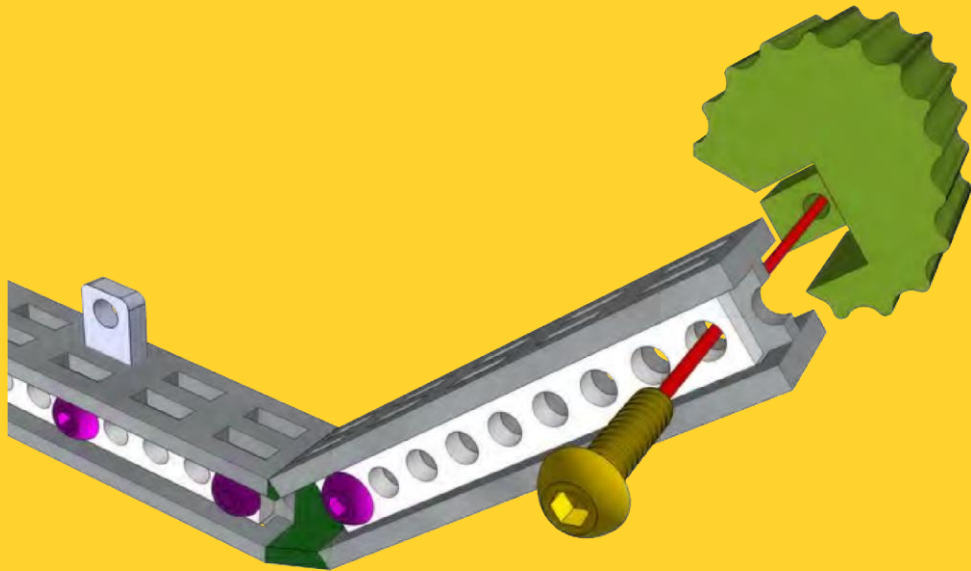
Alternatívaként használjon egy 5,5 mm-es 6-lap fejekhez való toldót a záróanyák rögzítéséhez.



Tipp a záróanyák meghúzásához:

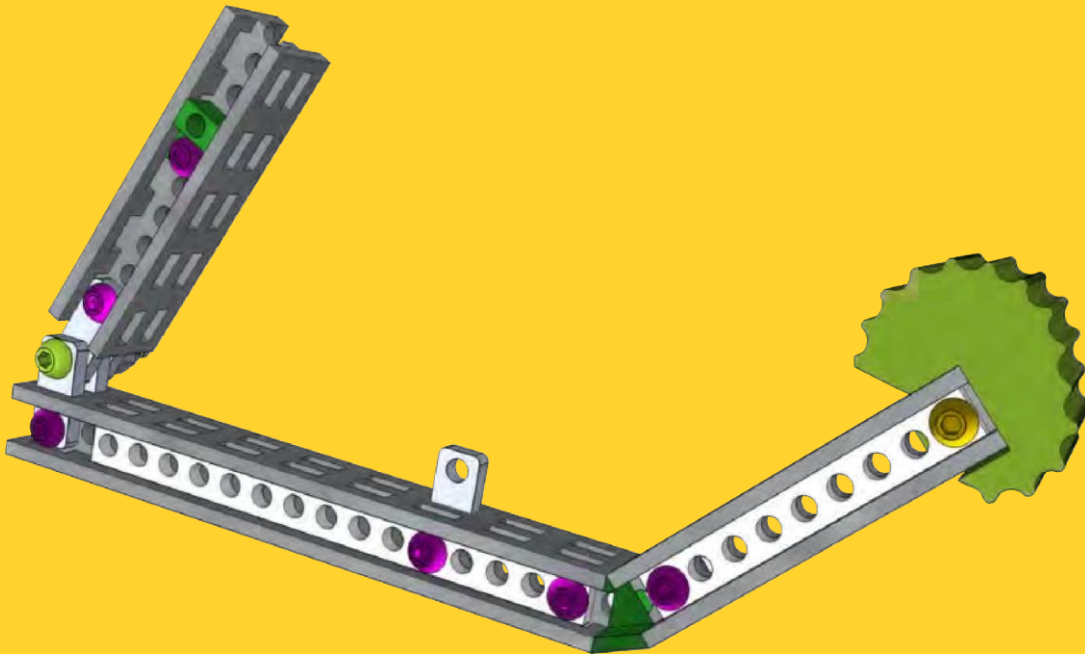
Itt egy csavar és egy záróanya szolgál a pókláb részei közötti kötésekben forgópontként vagy csapágyként. Nem szabad túlságosan meghúzni őket, mivel könnyen kell forogniuk. De nem is szabad, hogy imbolyogjanak. Keresse meg azt a meghúzást, amelyet jónak érez.



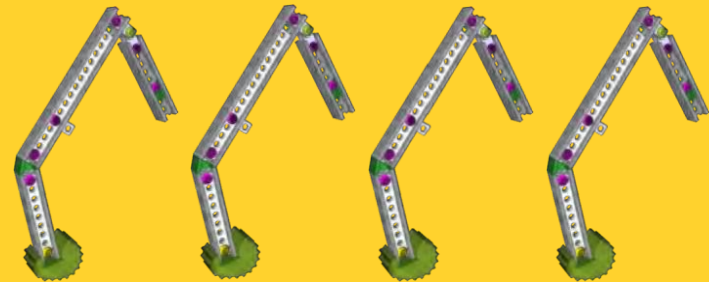


Ismételje meg 4-szer.

4x



# 1A.Rész

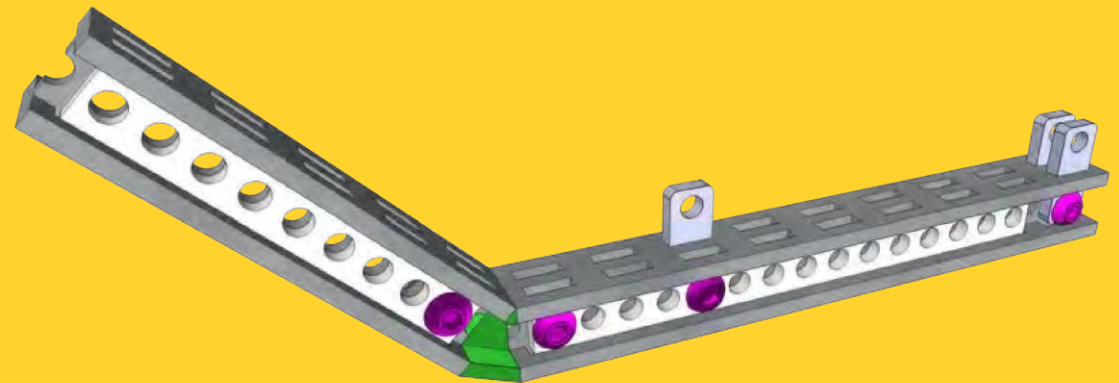
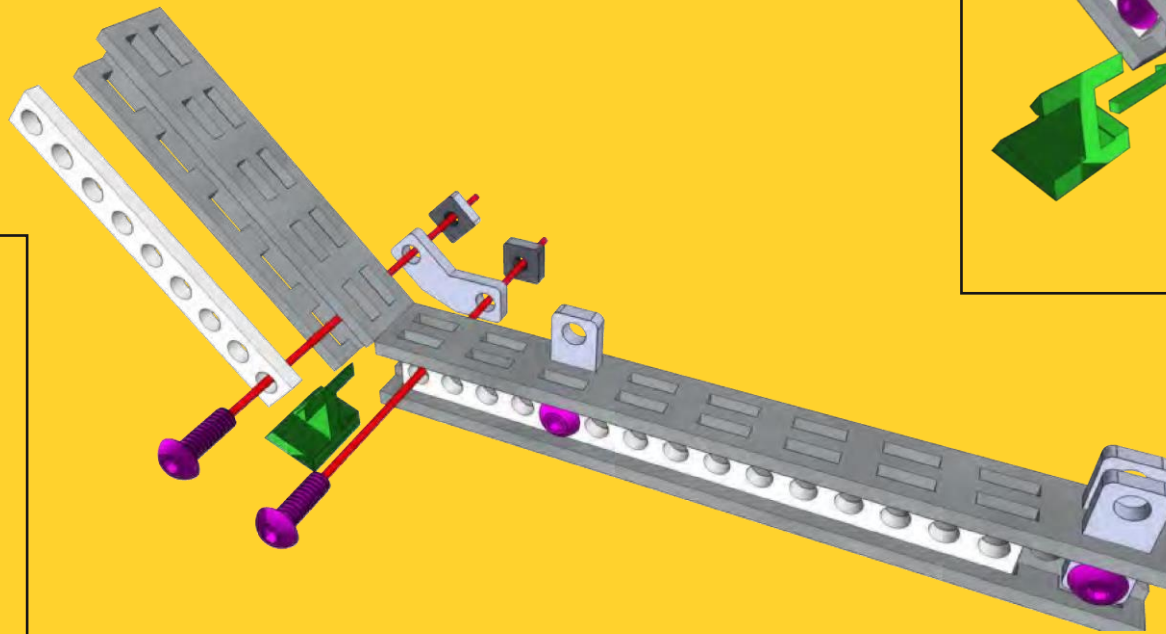
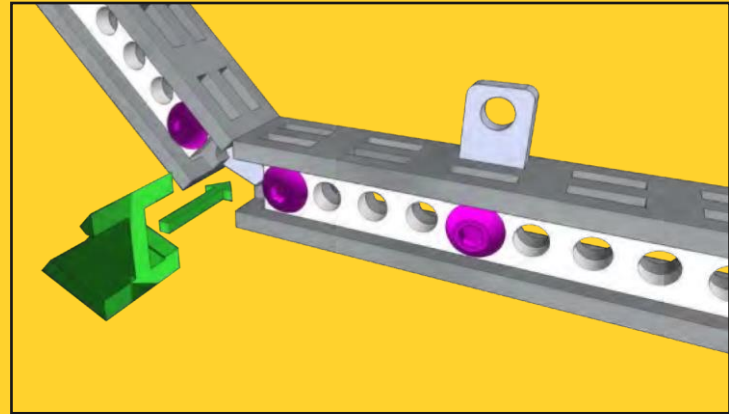


4x ✓





8 B

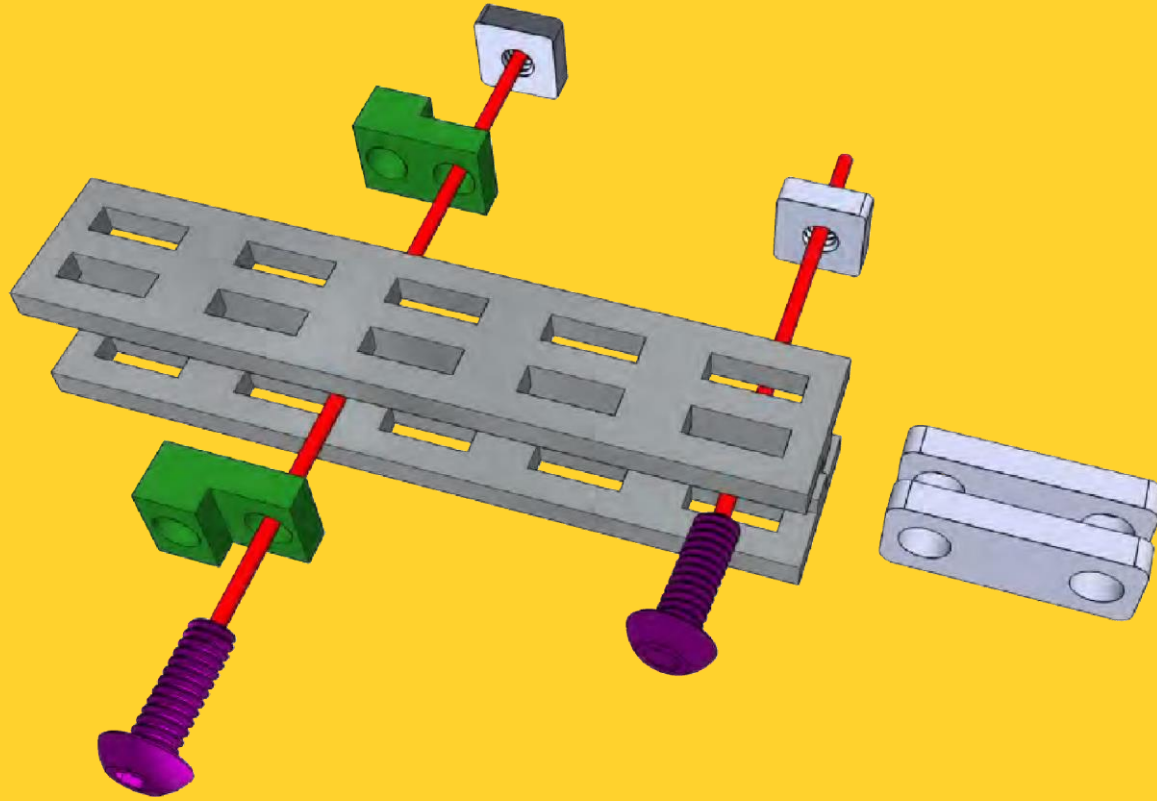


- 8x  
  
Anya M3 6x6
- 8x  
  
M3x8 mm Csavar
- 4x  
  
Egyoldalú kitöltő
- 4x  
  
2-Lyukű 45° Szimpla konzo
- 4x  
  
5 cm Sín
- 4x  
  
4.5 cm/9-Lyukű szalagkonzol

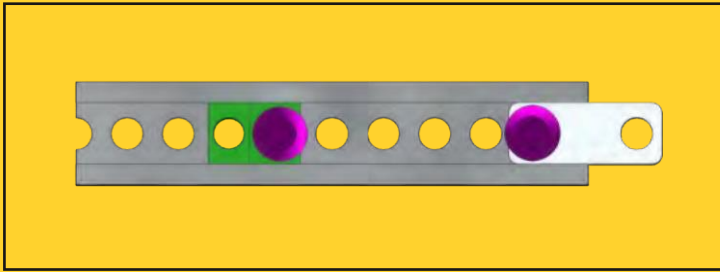
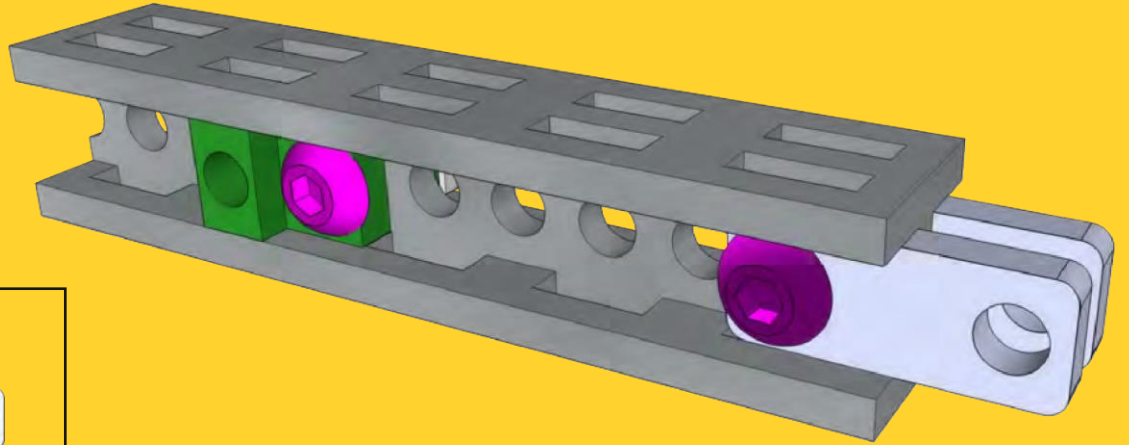
Ismételje meg 4-szer.

**4x**

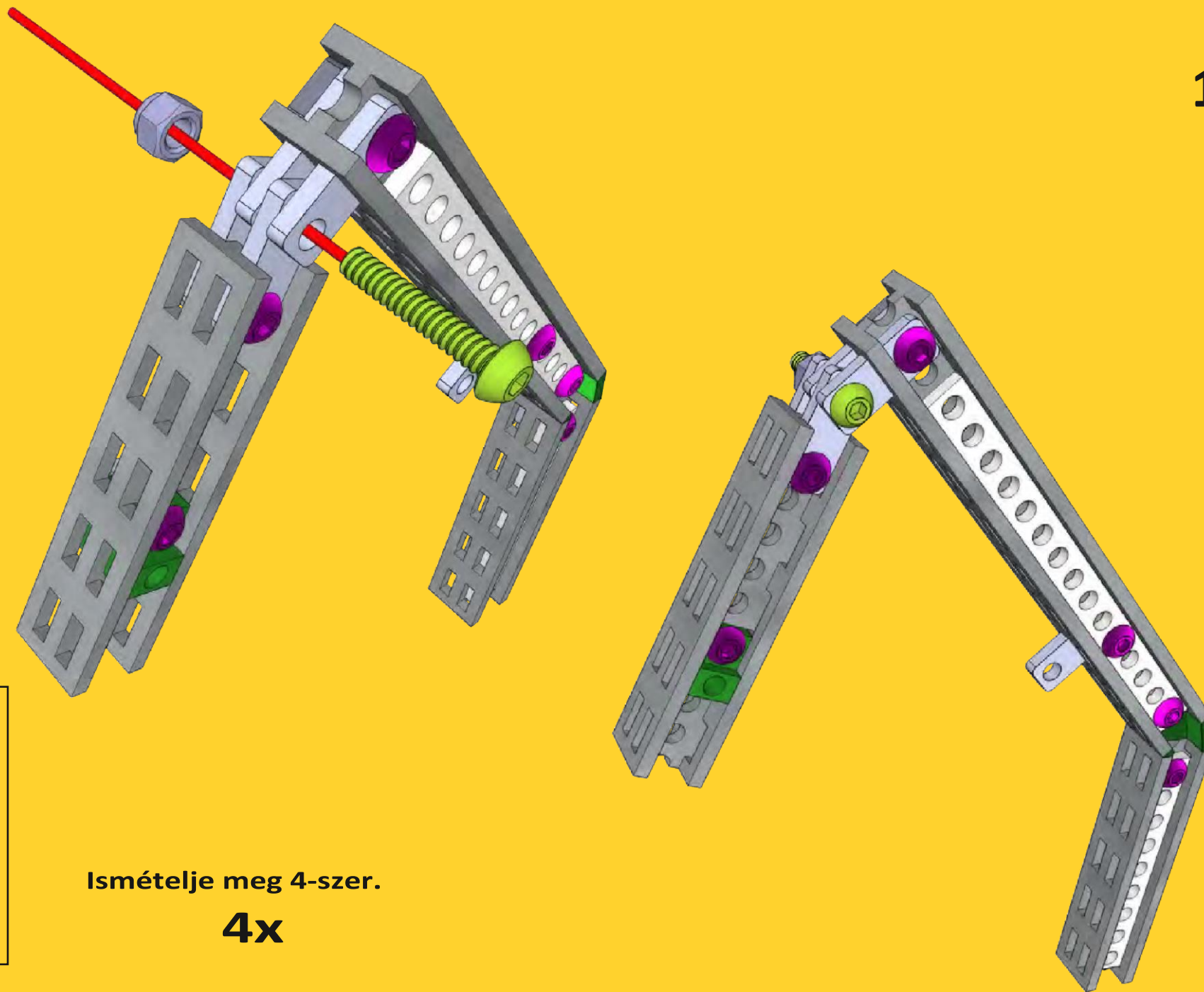
- 8x  
  
M3x8 mm Csavar
- 8x  
  
Anyá M3 6x6
- 8x  
  
2-Lyukú szimpla konzol
- 8x  
  
Sín dugó
- 4x  
  
5 cm Sín



Ismételje meg 4-szer.  
**4x**



10<sup>B</sup>



4x



M3x16 mm Csavar

4x

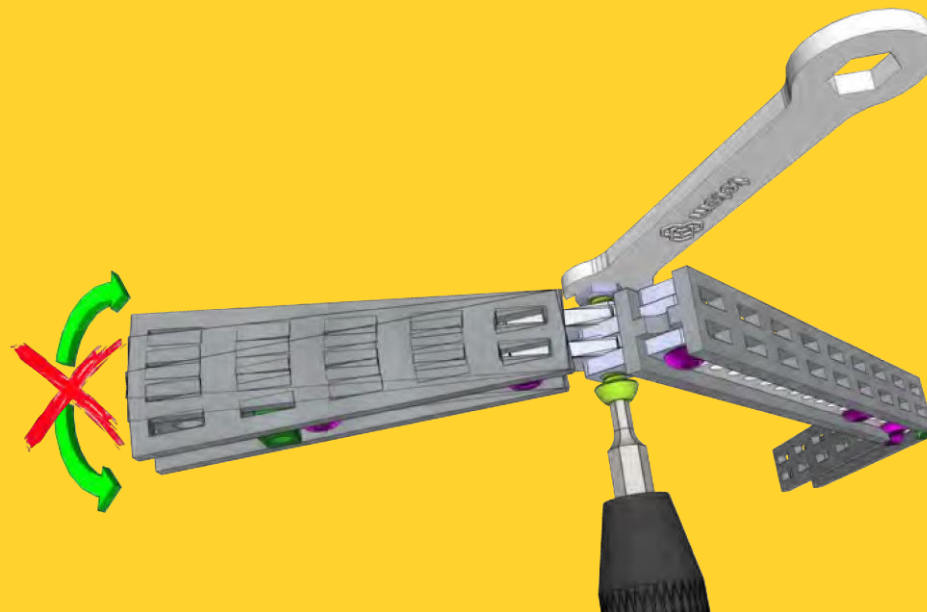
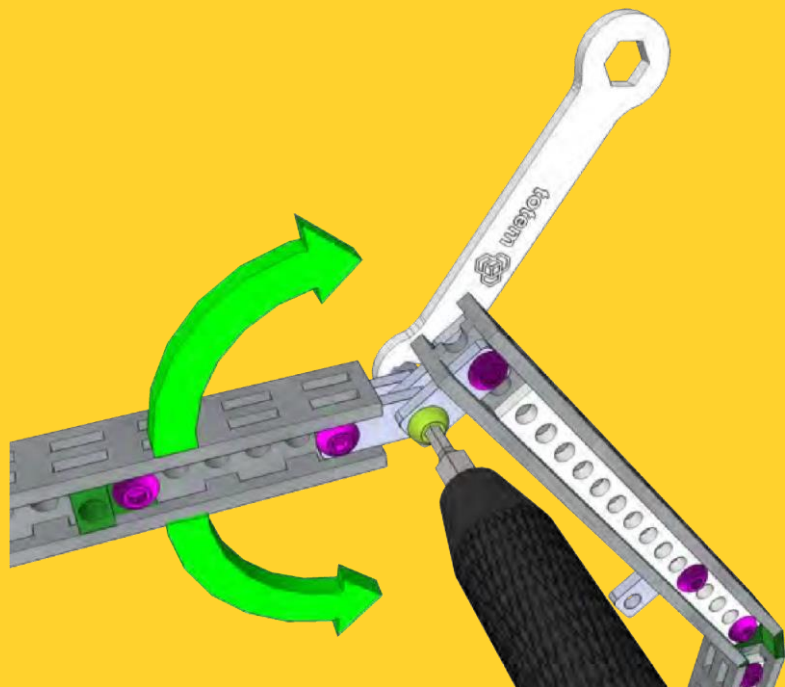


Záróanya M3

Ismételje meg 4-szer.

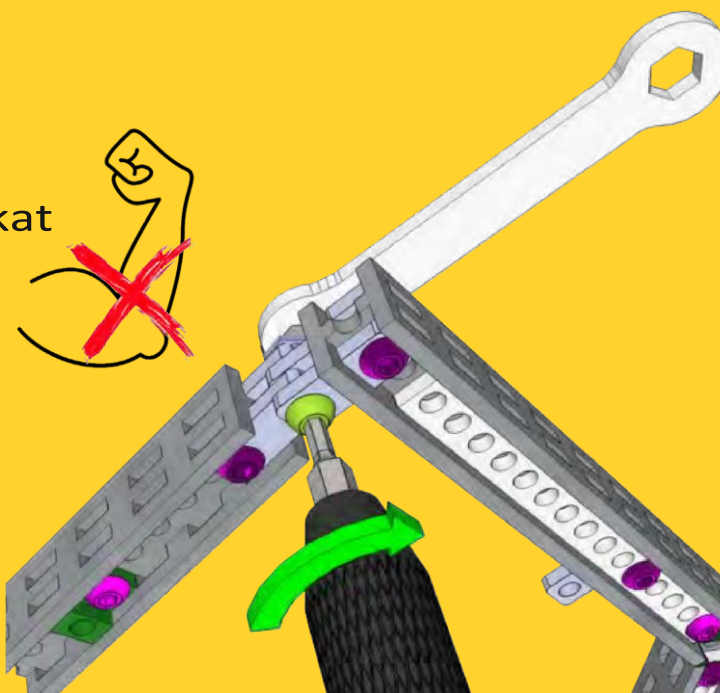
**4x**

11<sup>B</sup>



Alternatívaként  
használjon egy 5,5 mm-  
es 6LAP-fejekhez való  
toldót a záróanyák  
rögzítéséhez.

Ne húzza túl  
a rögzítőanyákat

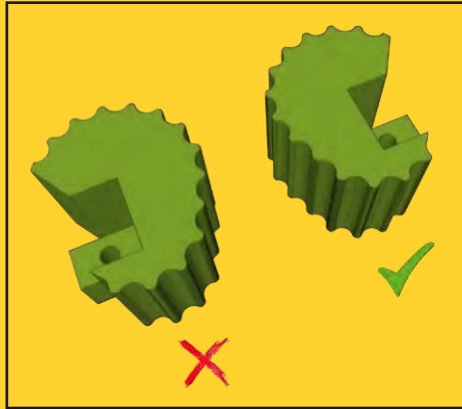
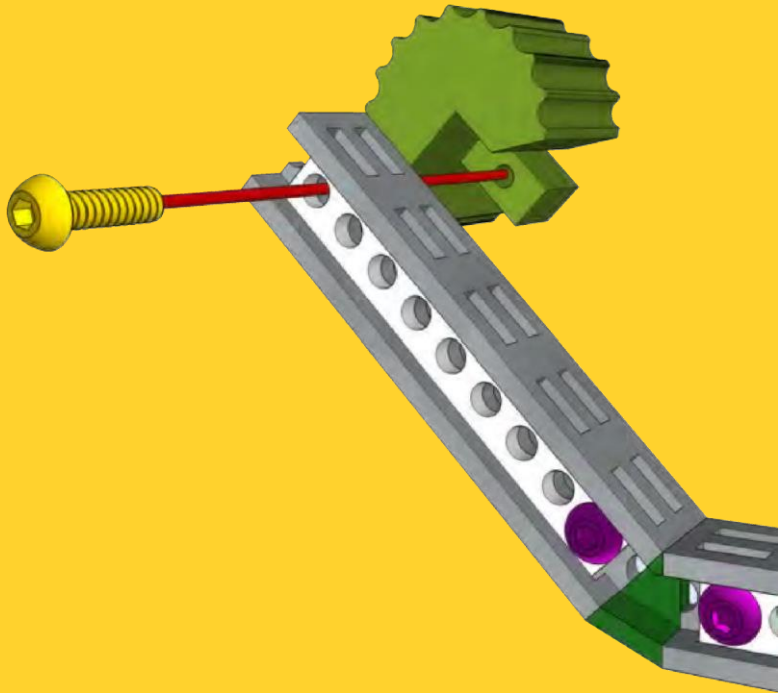


Ismételje meg 4-szer.

**4x**



12<sup>B</sup>



Ismételje meg 4-szer.

4x

4x

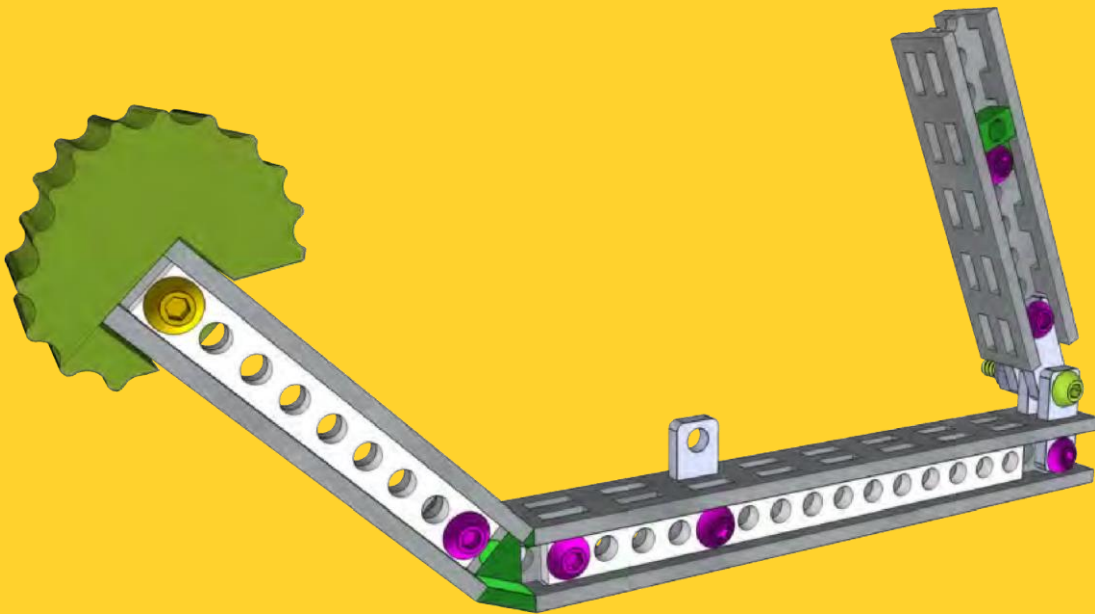


M3x10 mm Csavar

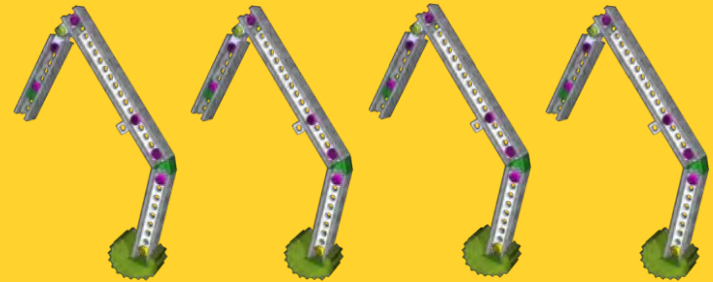
4x



Pók Láb A

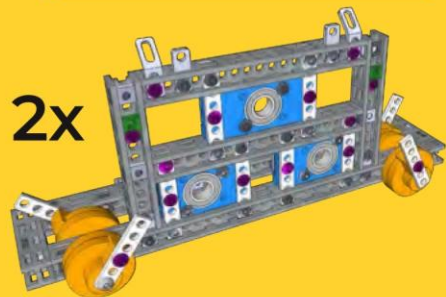


1B. Rész

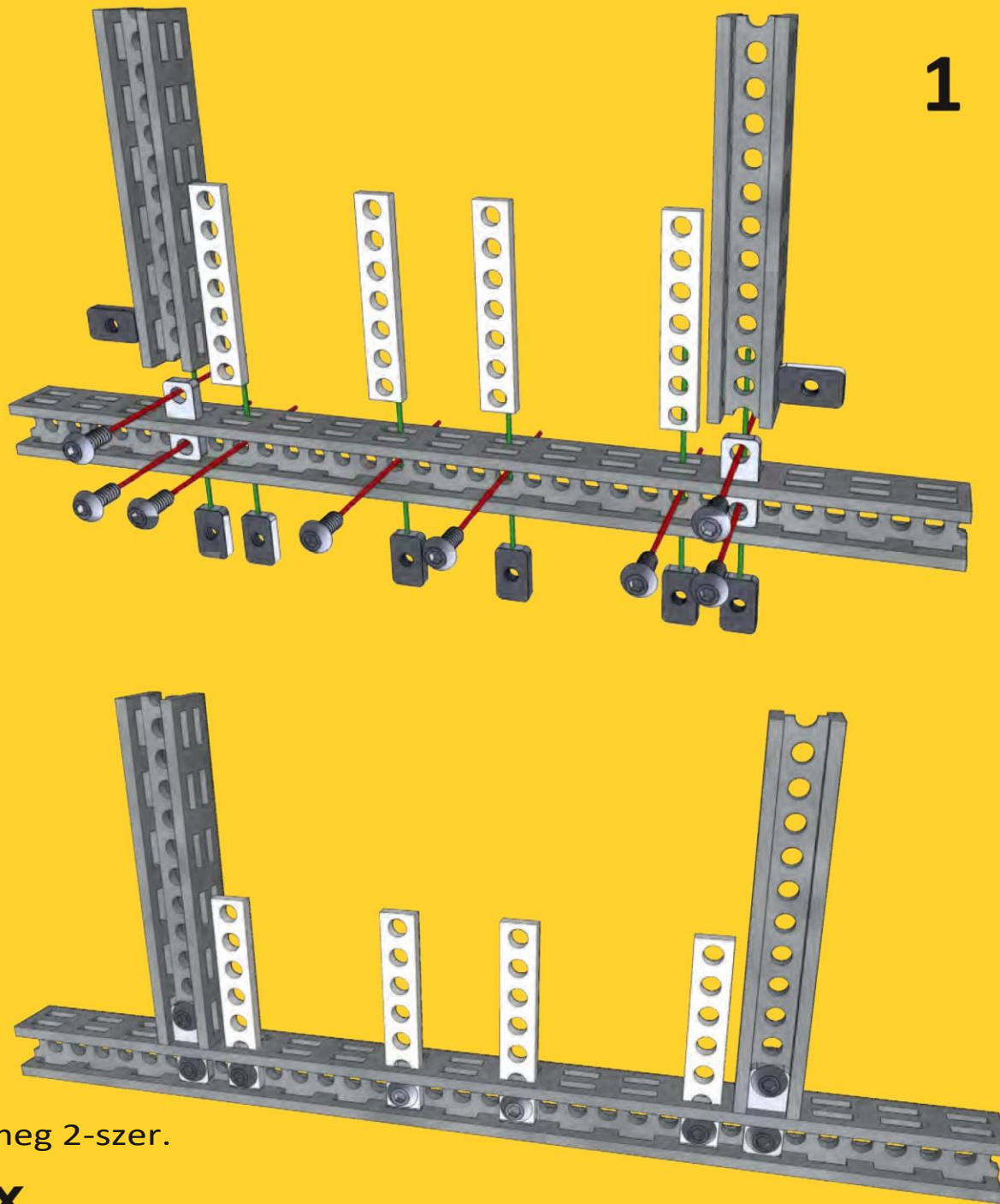
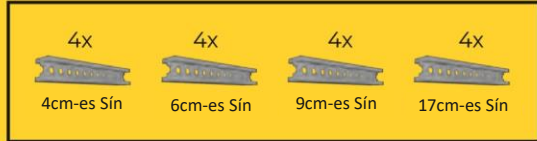
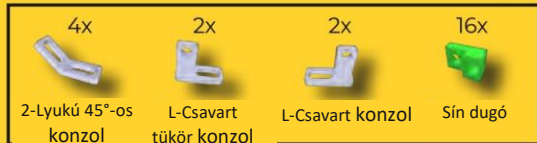
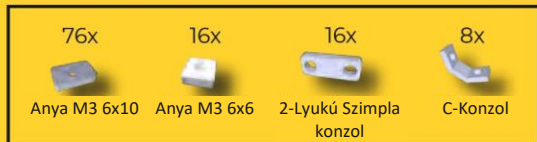
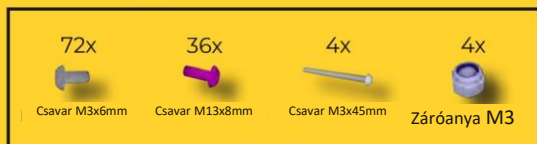


4x ✓

# 2.Rész



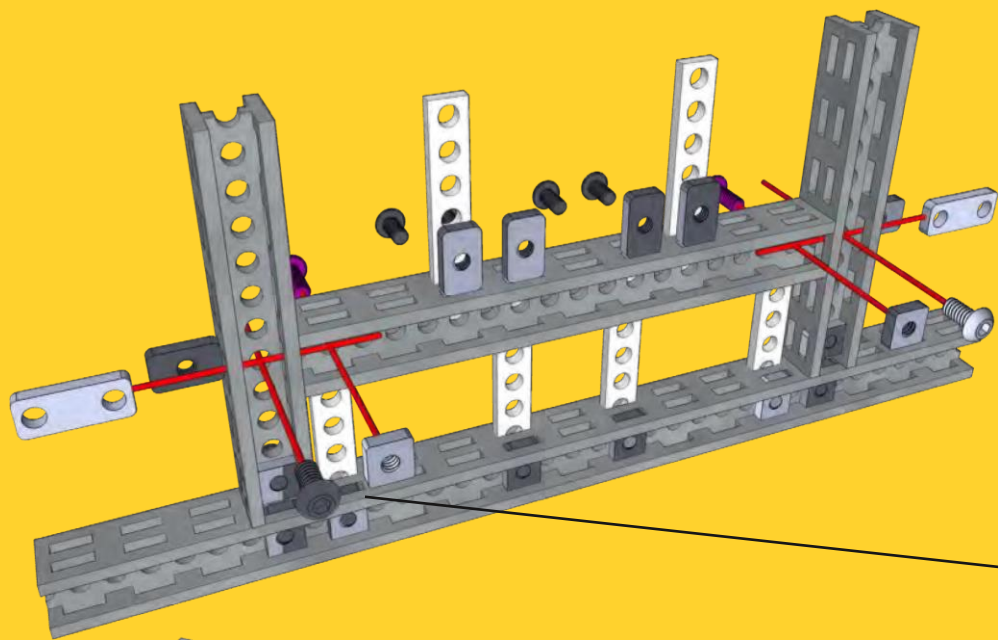
2x



1

Ismételje meg 2-szer.

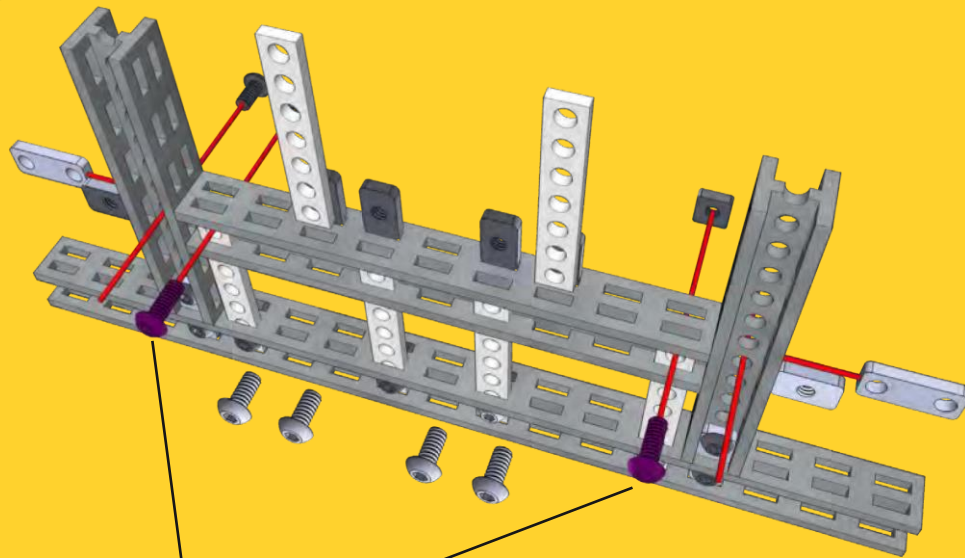
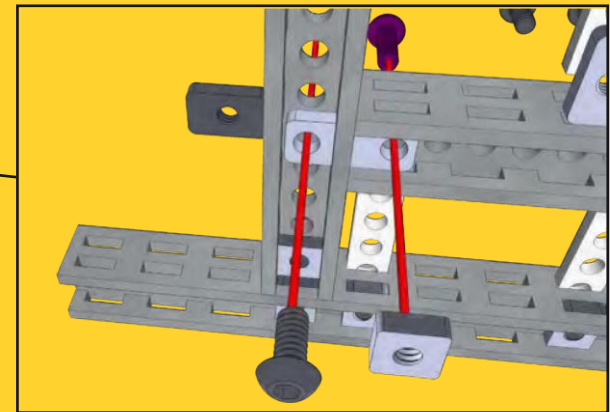
2x



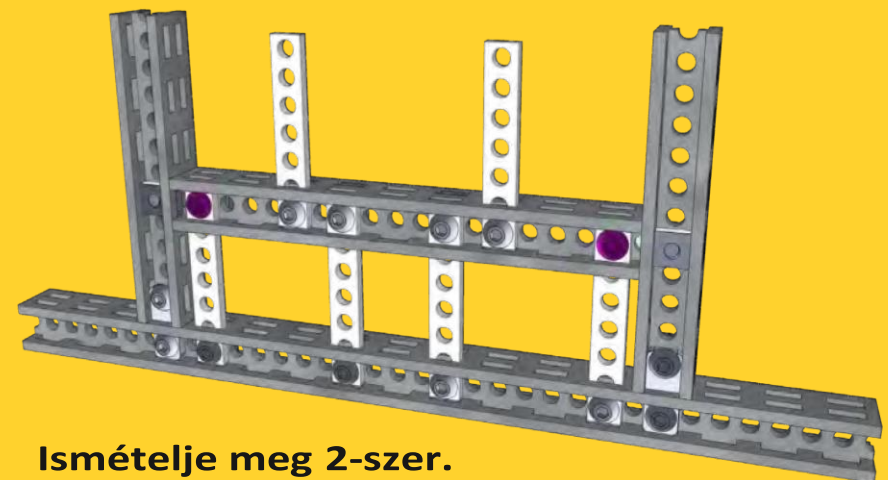
- 12x  
  
 M3x6 mm Csavar
- 4x  
  
 2-Lyukú szimpla konzol
- 4x  
  
 3.5 cm/7 Lyukú szimpla konzol

- 4x  
  
 M3x8 mm Csavar
- 12x  
  
 Anya M3 6x10

- 4x  
  
 Anya M3 6x6
- 2x  
  
 9 cm Sín



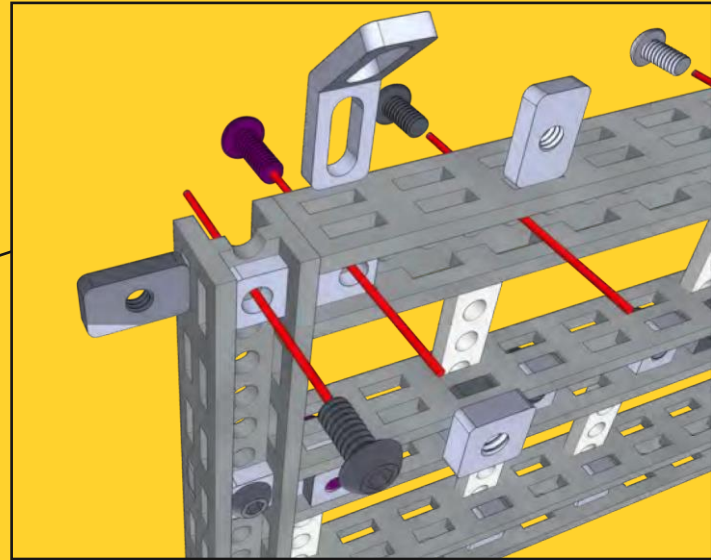
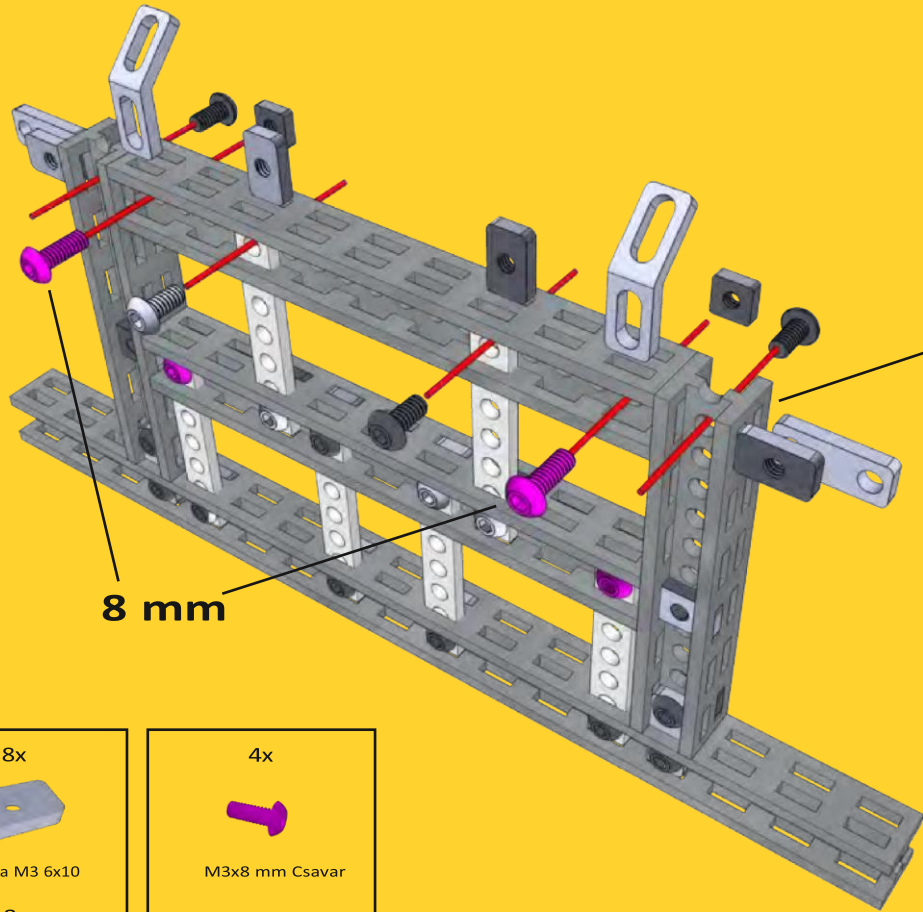
8 mm



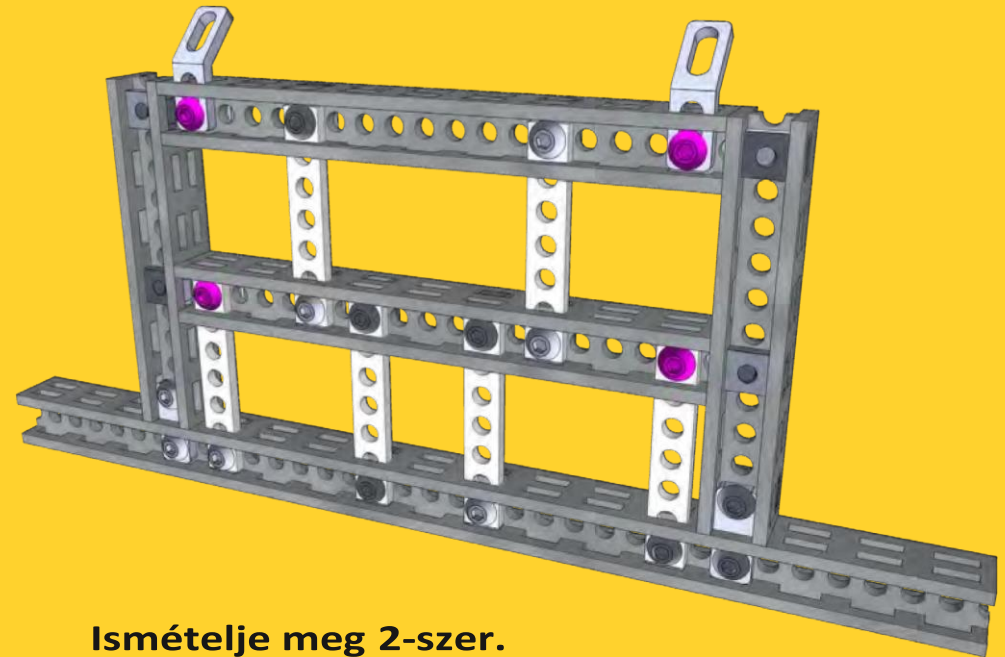
Ismételje meg 2-szer.

2x





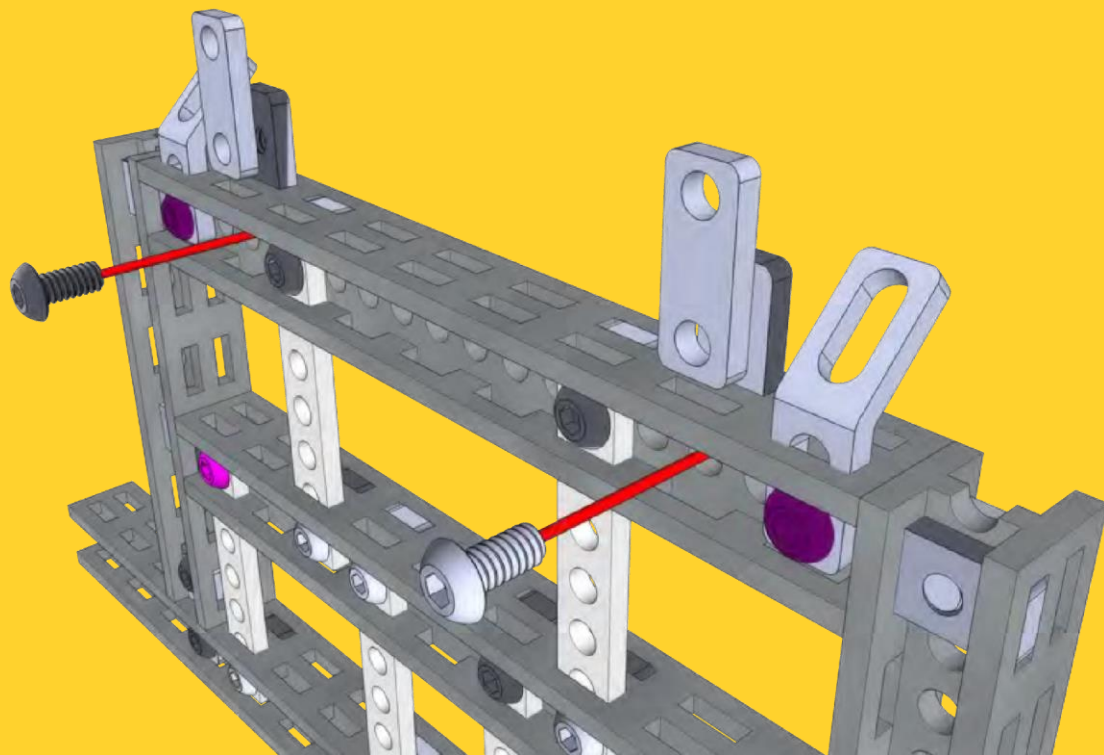
- |                        |                |
|------------------------|----------------|
| 8x                     | 4x             |
|                        |                |
| Anya M3 6x10           | M3x8 mm Csavar |
| 8x                     | 4x             |
|                        |                |
| M3x6 mm Csavar         | Anya M3 6x6    |
| 4x                     | 2x             |
|                        |                |
| 2-Lyukú szimpla konzol | 9 cm Sín       |
| 4x                     |                |
|                        |                |
| 2-Lyukú 45°-os konzol  |                |



Ismételje meg 2-szer.

2x





4x



Anyá M3 6x10

4x

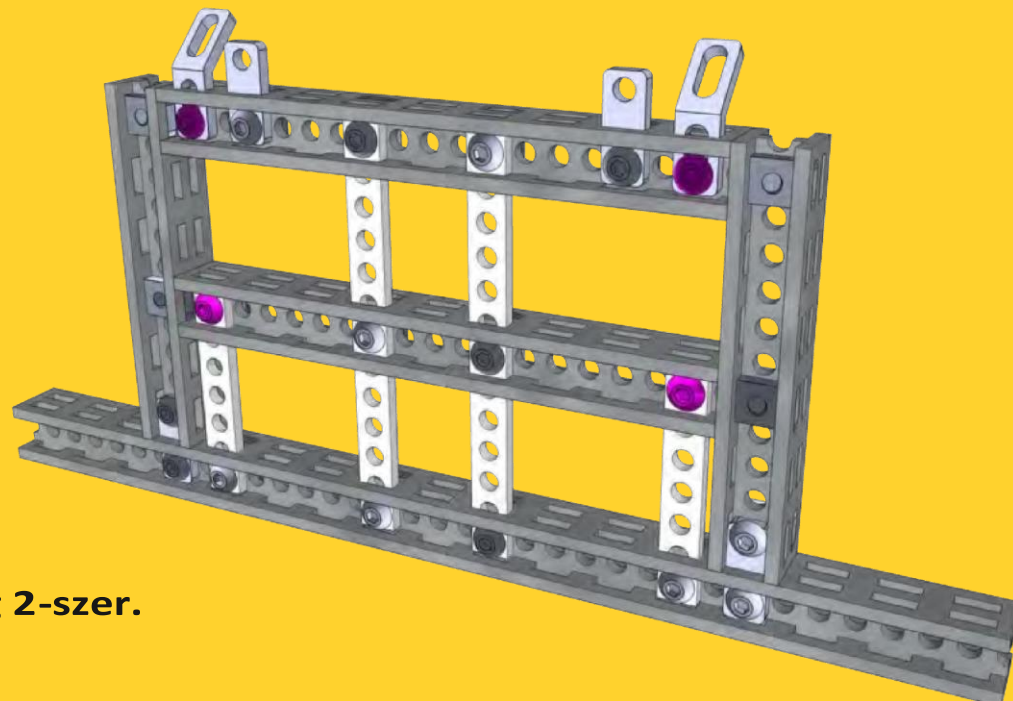


M3x6 mm Csavar

4x

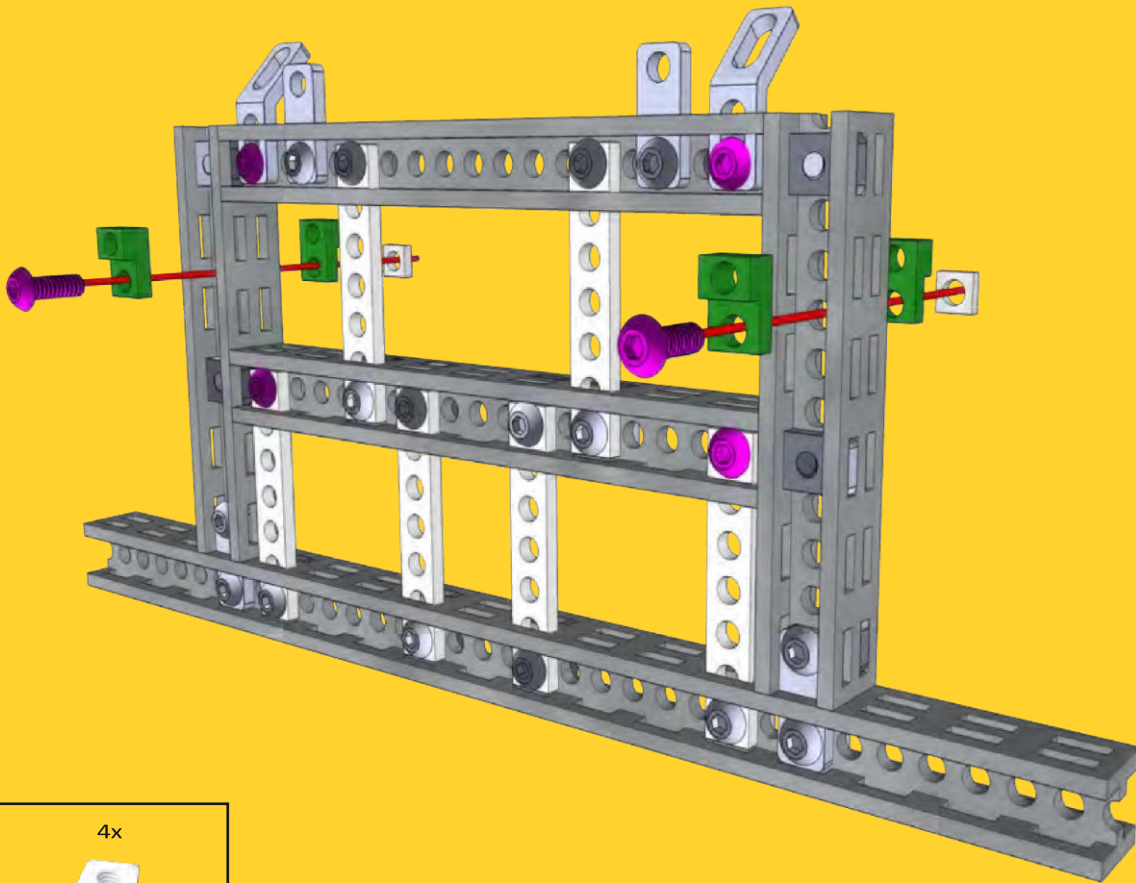


2-Lyukú szimpla konzol



Ismételje meg 2-szer.

2x



4x



Anyá M3 6x6

4x



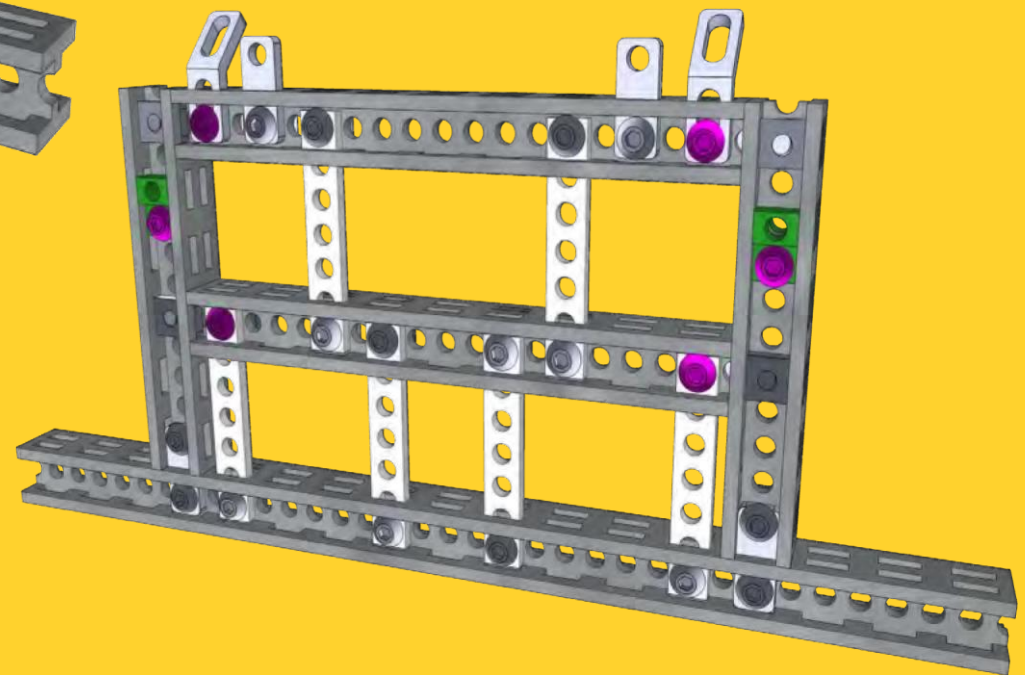
M3x8 mm Csavar

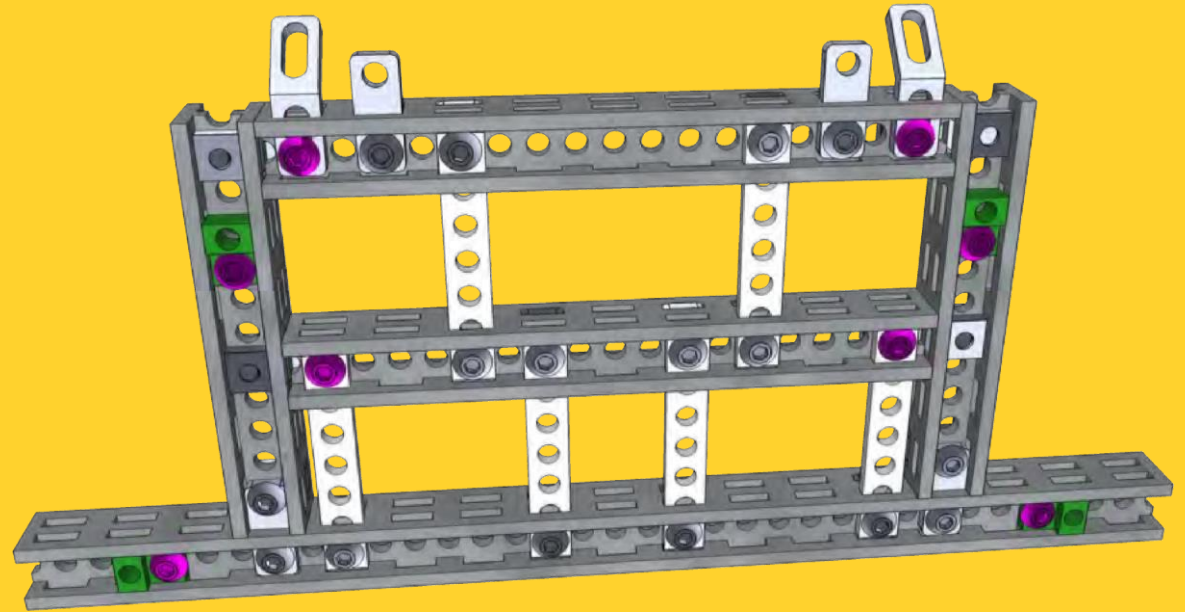
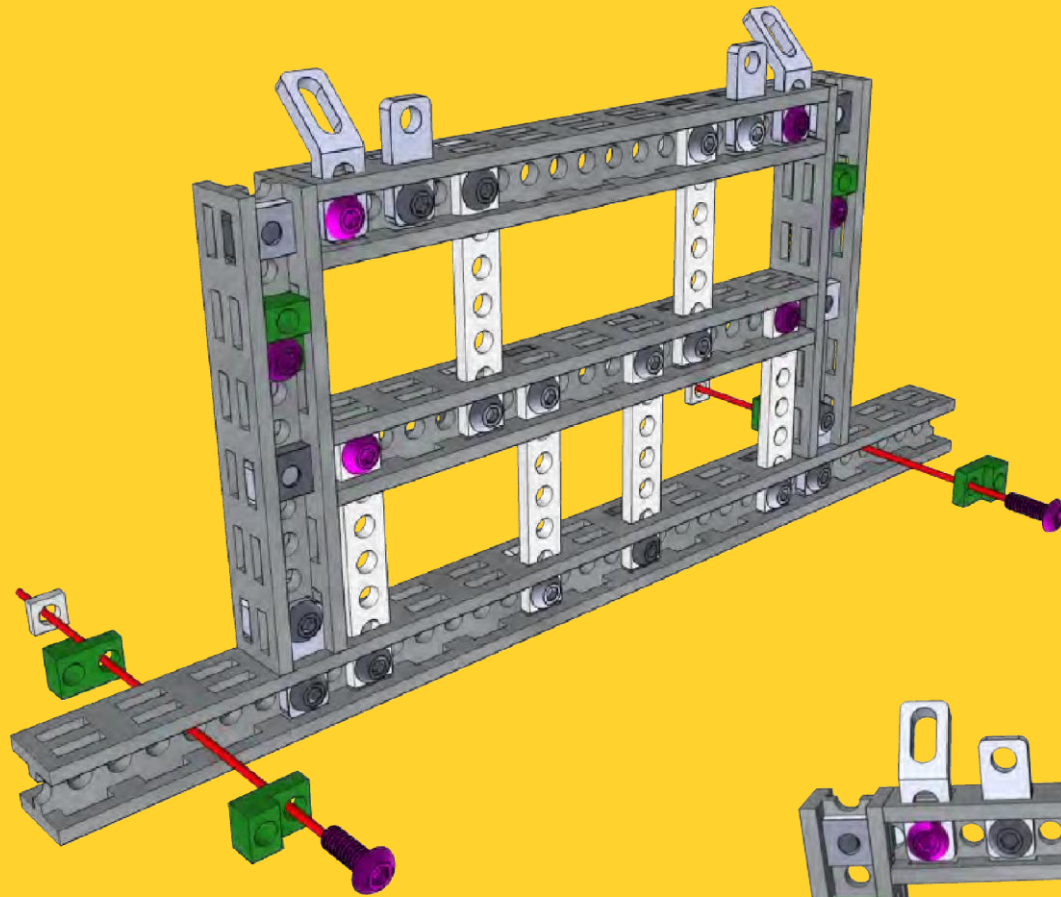
8x



Sín dugó

Ismételje meg 2-szer.

**2x**

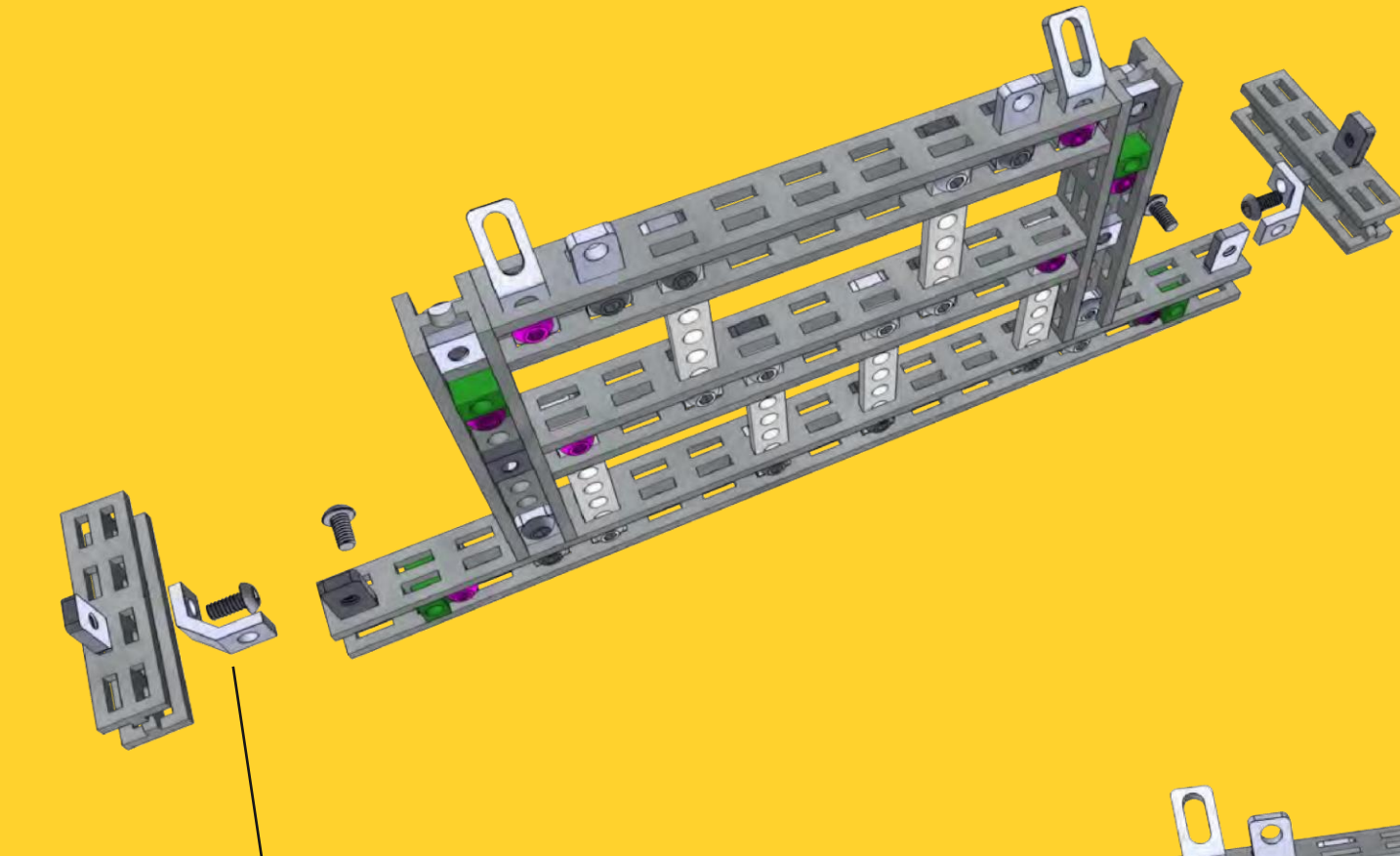


- 4x  
  
Anya M3 6x6
- 4x  
  
M3x8 mm Csavar
- 8x  
  
Sín dugó

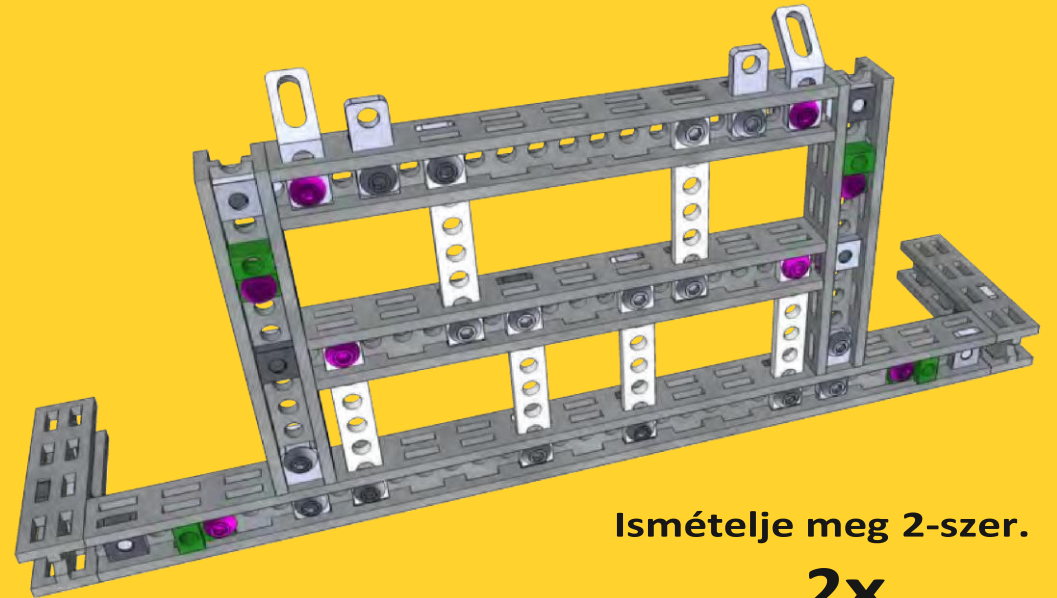
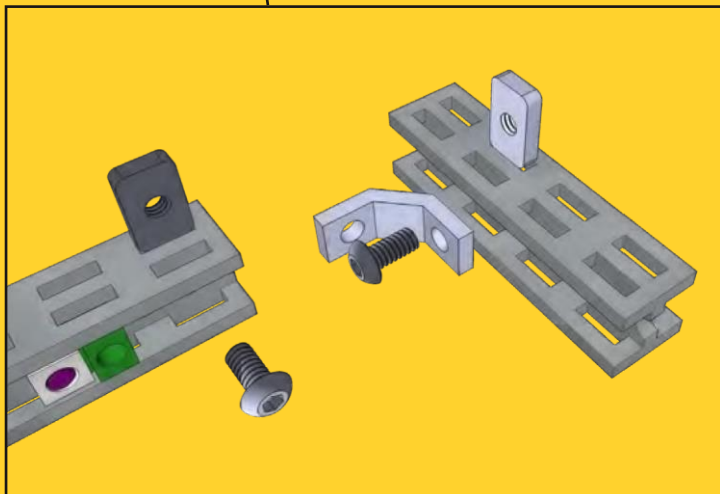
Ismételje meg 2-szer.

**2x**



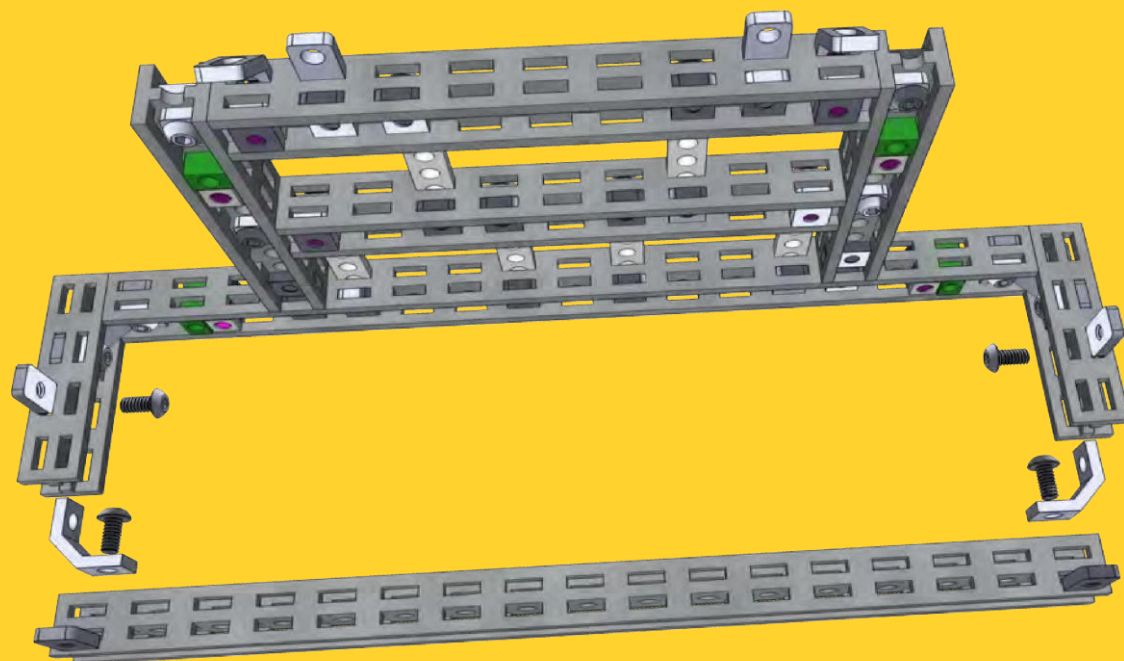


- 8x  
  
M3x6 mm Csavar
- 4x  
  
C-Konzol
- 8x  
  
Anyá M3 6x10
- 4x  
  
4 cm Sín



Ismételje meg 2-szer.  
**2x**



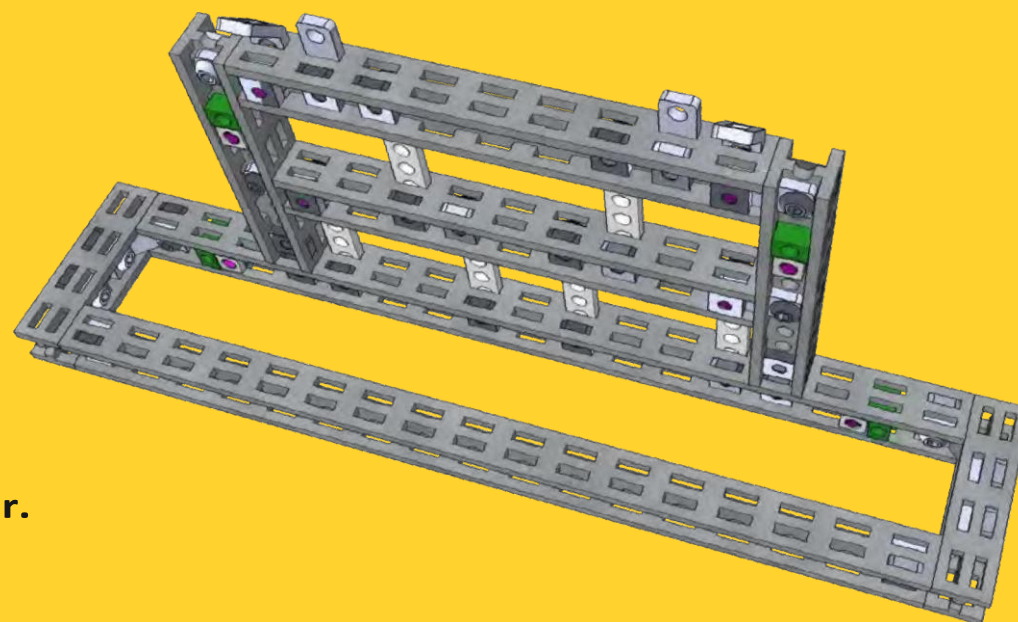


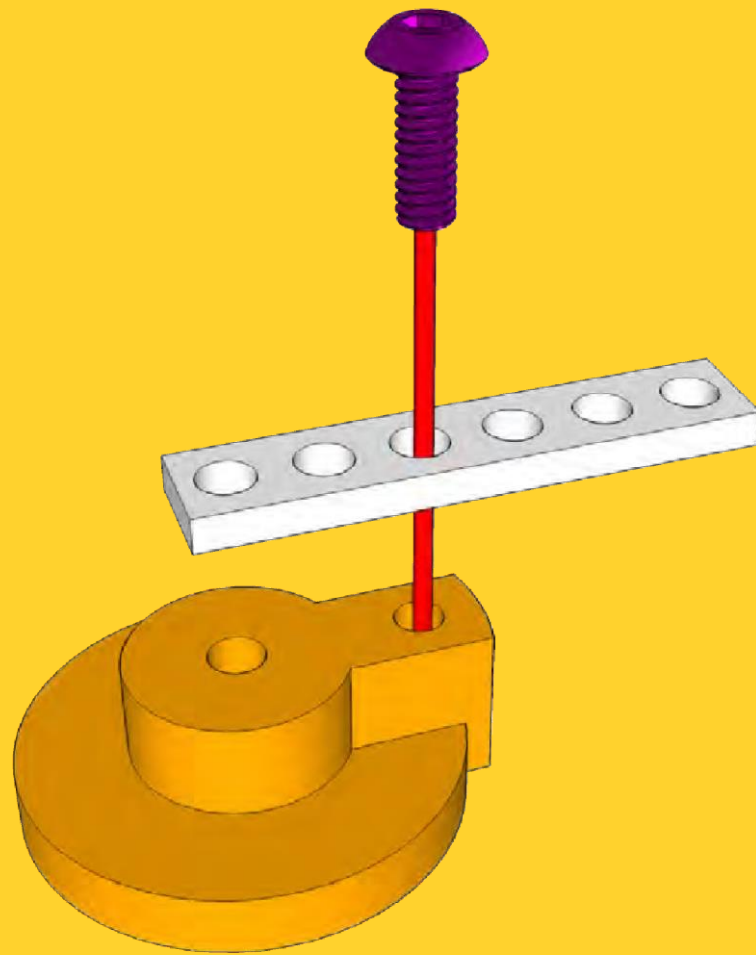
17 cm



Ismételje meg 2-szer.

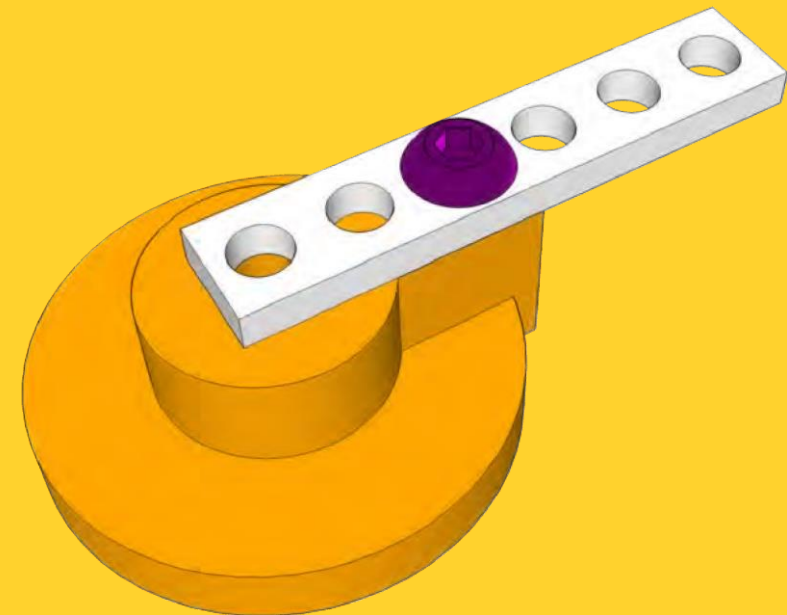
**2x**

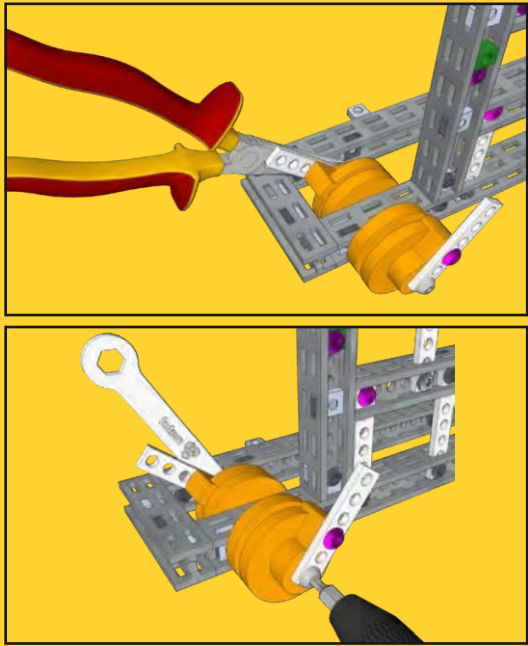
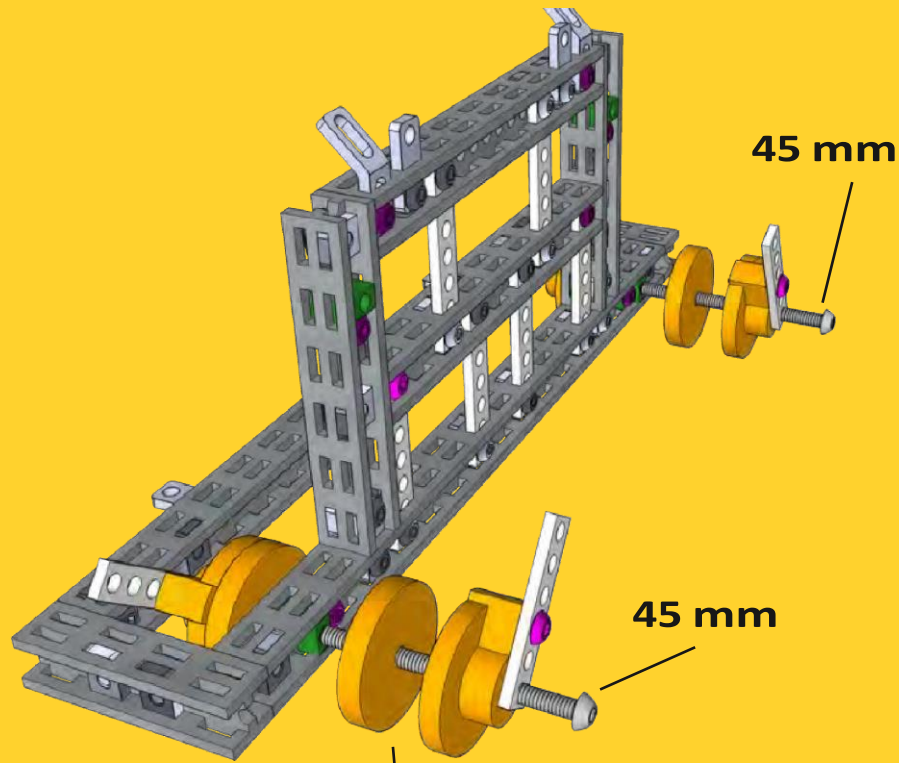







Ismételje meg 8-szor.

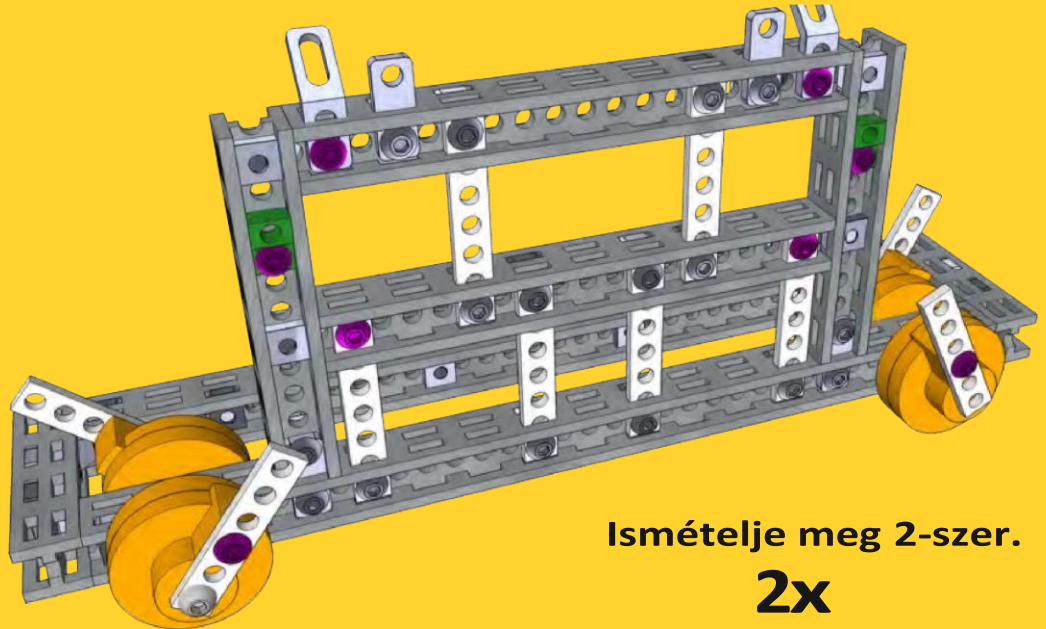
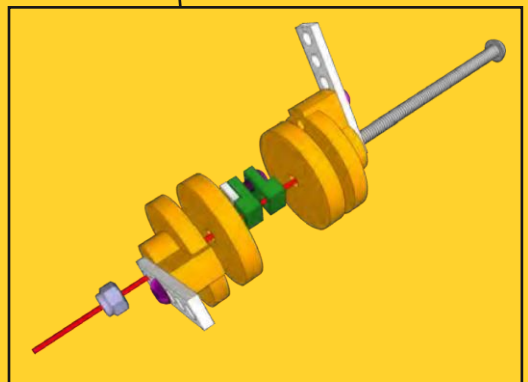
**8x**



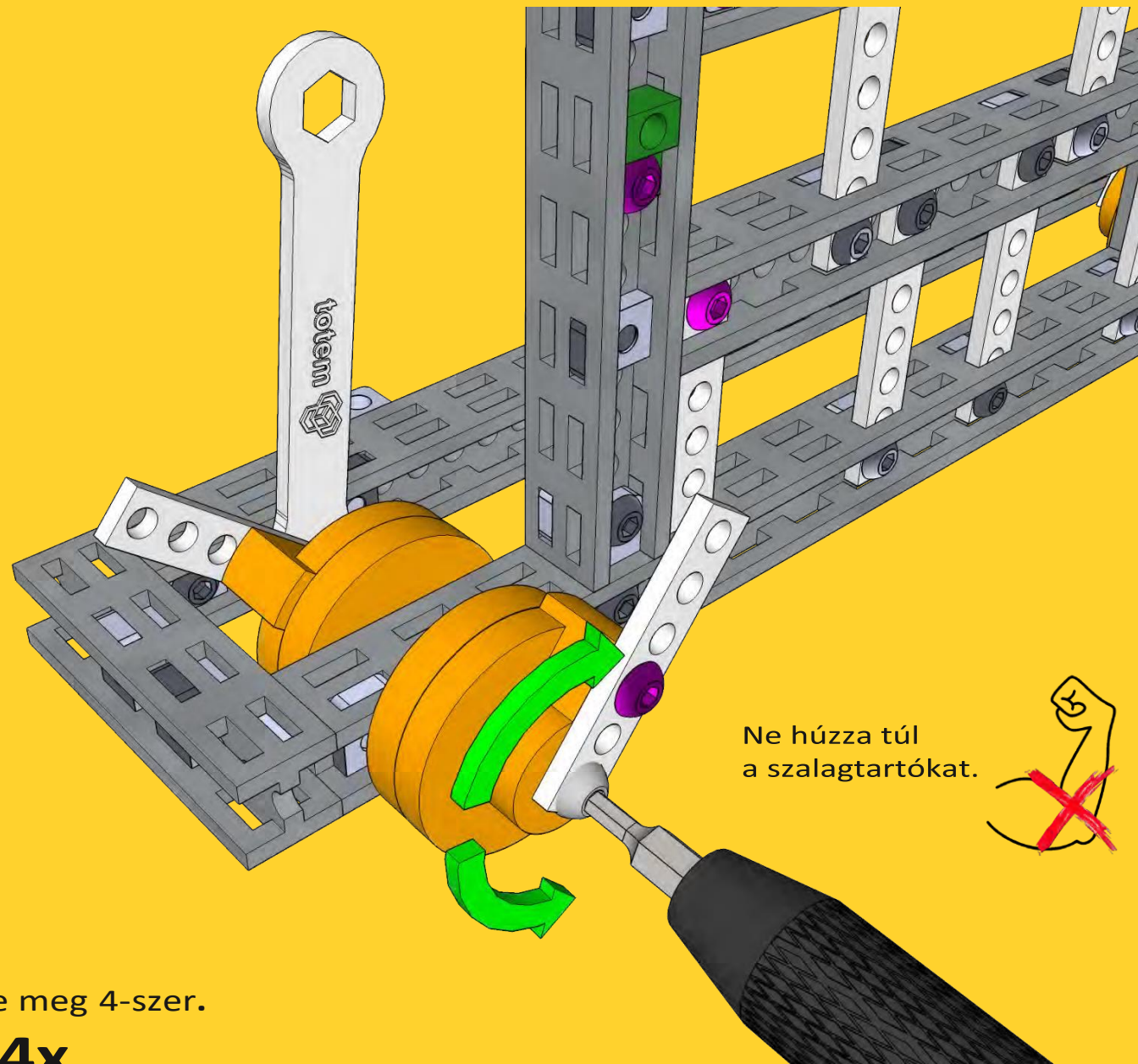


Használjon fogót  
vagy  
Totemkulcsot  
az anya  
tartásához  
csavarozáskor  
a csavar  
behelyezéséhez.

- 4x  
  
Záróanya M3
- 4x  
  
M3x45 mm Csavar
- 8x  
  
Billenő alátét



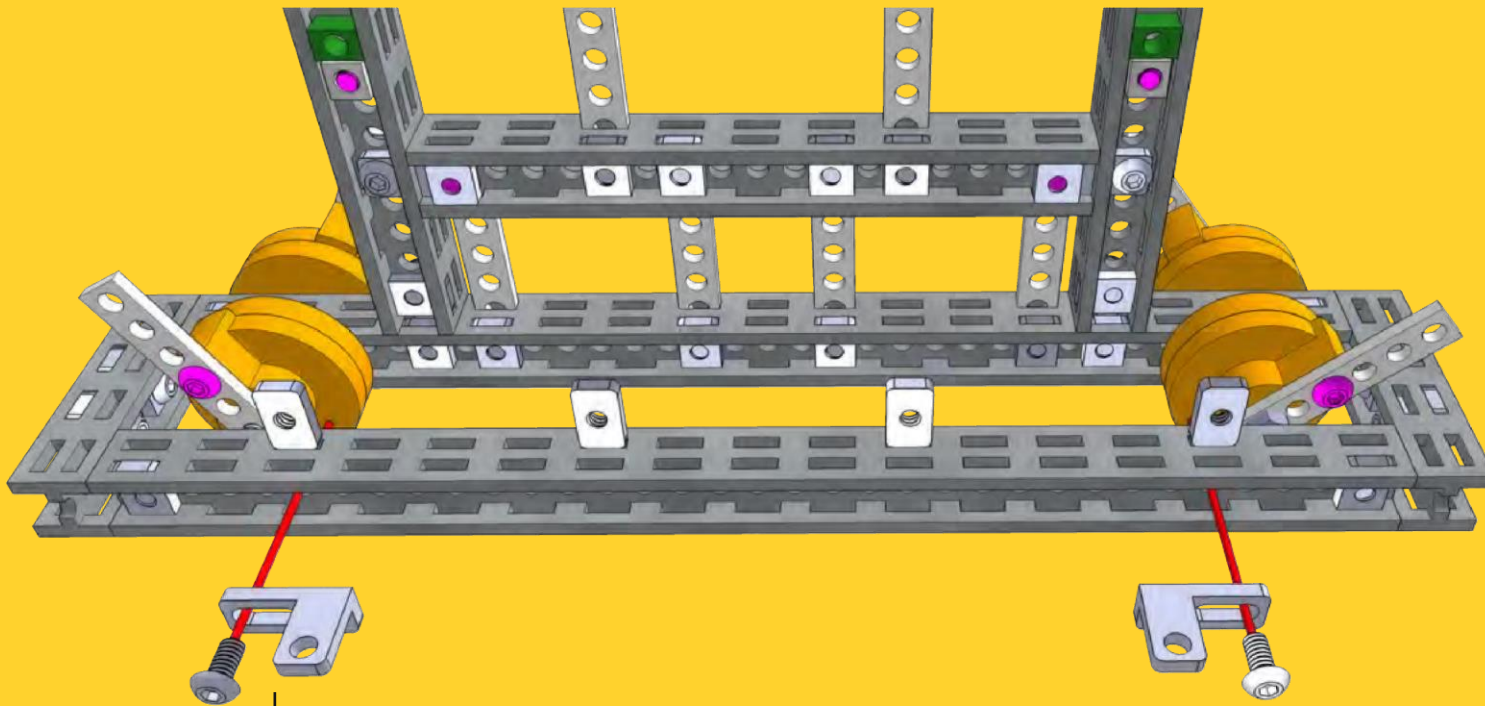
Ismételje meg 2-szer.  
**2x**



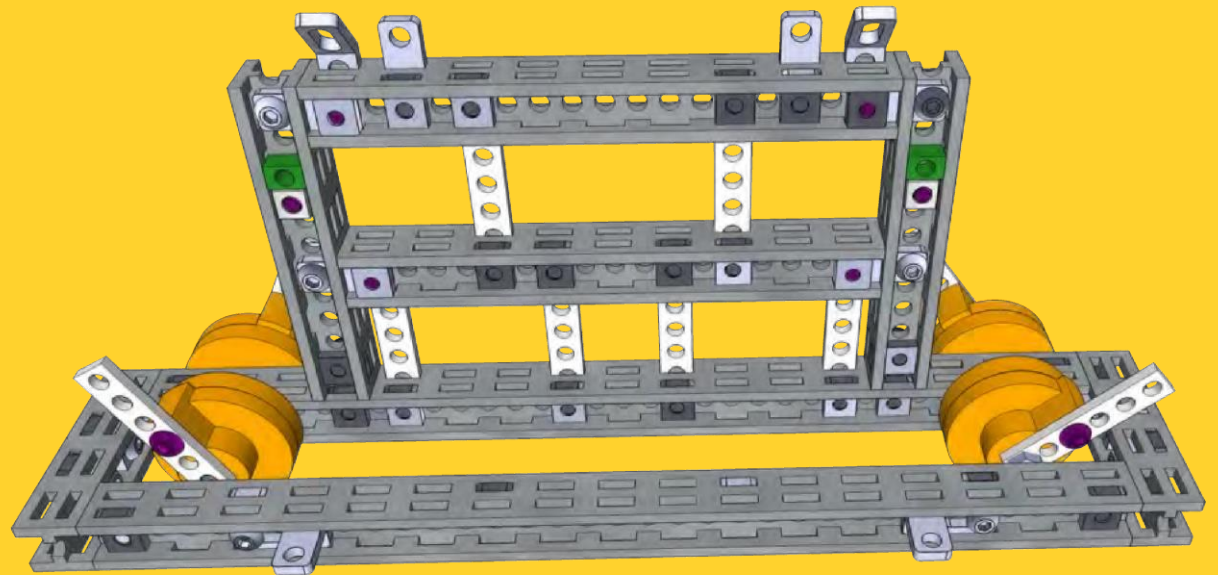
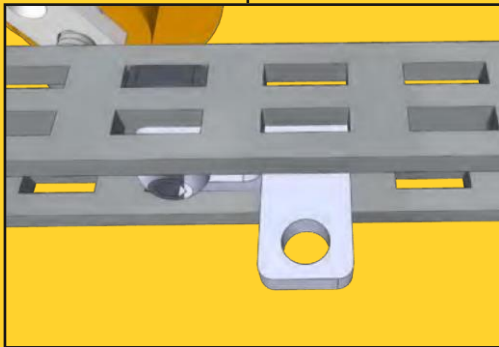
Ismételje meg 4-szer.

**4x**



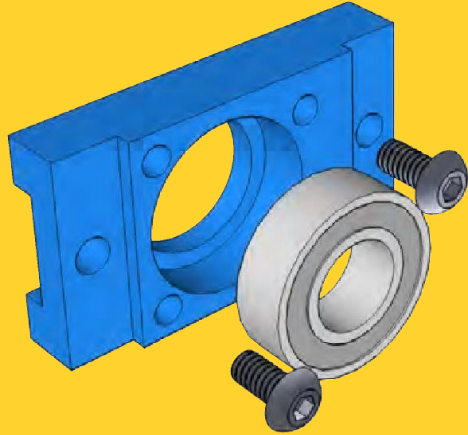
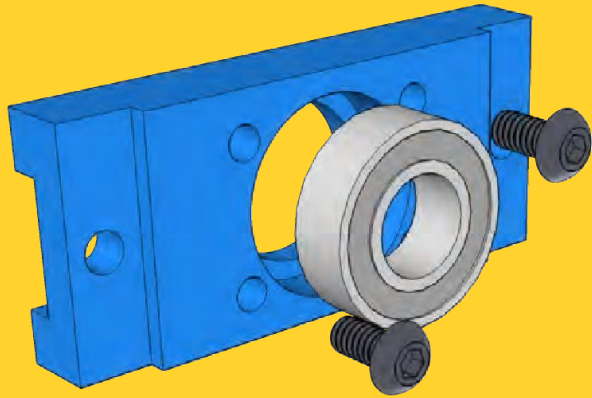


- 4x  
  
M3x6 mm Csavar
- 8x  
  
Anyá M3 6x10
- 2x  
  
L-Csavart tükör konzol
- 2x  
  
L-Csavart konzol

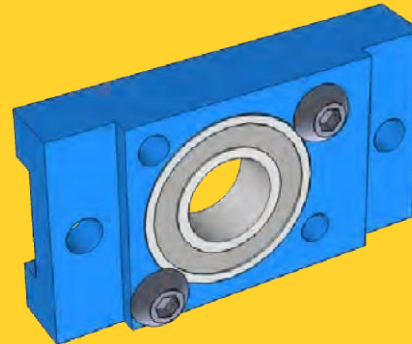
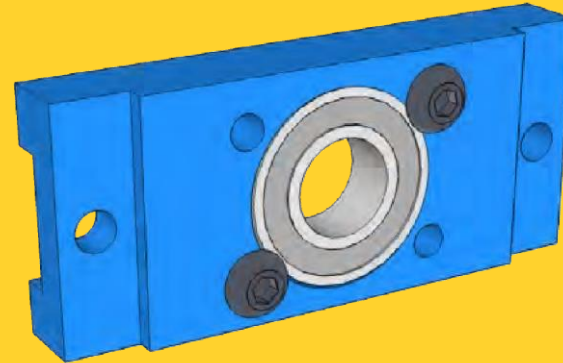


Ismételje meg 2-szer.

2x



Ismételje meg 2-szer.  
**2x**



Ismételje meg 4-szer.  
**4x**

- 12x  
  
M3x6 mm Csavar
- 2x  
  
Felső fogaskerék agy
- 4x  
  
Felső fogaskerék agy
- 6x  
  
Csapágy 8x16x5