



totem

4WD

Szerelési útmutató

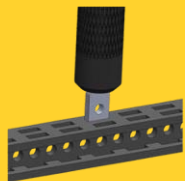
MOTOR-KERÉK

PLATFORM

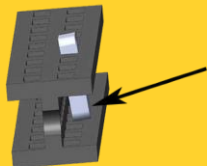


INDULÁSI TIPPEK

Anyák behelyezése (1)



Anyák behelyezése (2)



Hibás menetek



Távtartók
megtűzése



Vonalzó



Jó ötlet, hogy minden szerelést a sín-ekbe helyezett csavarokkal kezdeni (ha a feladat megköveteli). A csavarhúzó hátuljával nyomja be az anyákat.

Miután berakta a részbe, az anyák hajlamosak megdőlni. Használja a hüvelykujját és tolja vissza egyenesbe, majd a csavarhúzóval újra segítse az anyát, a helyére betolni.

Néhány csavarból hiányzik a menet. Ez egy gyártási probléma és dolgozunk a megoldáson. A készlethez ezért mellékelünk néhány extra anyát és elnézést kérünk a kellemetlenségekért.

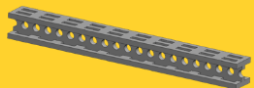
Nyomja a hüvelykujjával a műanyag távtartókat, miközben a villáskulccsal meghúzza.

Használja a Sín/Csavar vonalzóját a sínek és csavar-hossz meghatározásához.

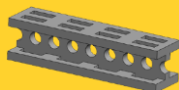
További tippekért látogasson el az alábbi linkre:

<https://totemaker.net/blog/totem-mechanics-for-beginners/>

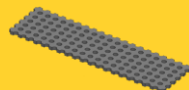
ALKATRÉSZLISTA



2x Sín 90 mm



2x Sín 40 mm



1x Tábla 30x100 mm



14x Csavar M3x6



8x Csavar M3x25



12x Anya M3, 6x10



2x L-Csavart Konzol



2x L-Csavart Konzol Tükörképe



4x 3-Lyukú Konzol



4x Anya M3, 5.5x5.5



4x DC Motor



4x Kerék 67mm



1x Mini Vezérlőpanel



1x Újratölthető Akku



1x Akkutöltő



6x Műanyag Anya M3



2x Kötégelő



6x Műanyag Távtartócsavar M3x8

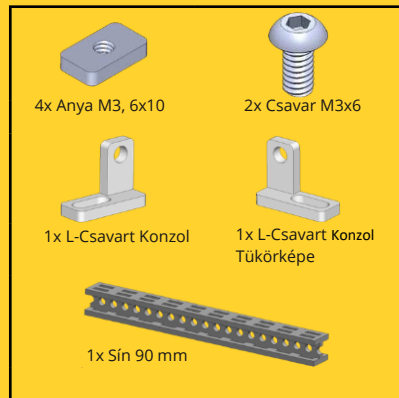
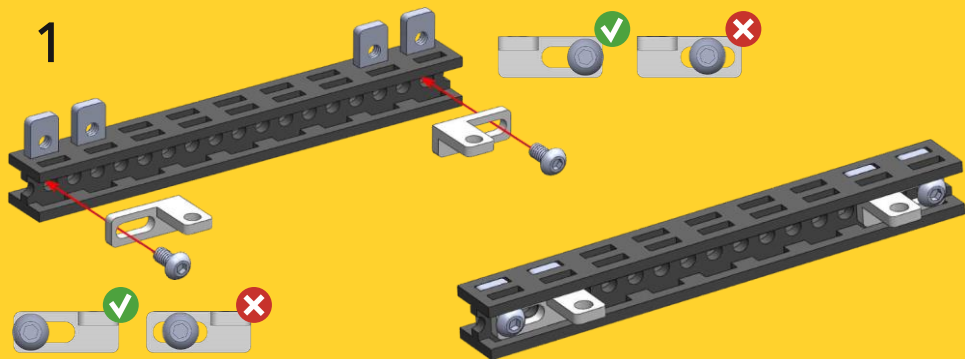


1x Totem Villáskulcs

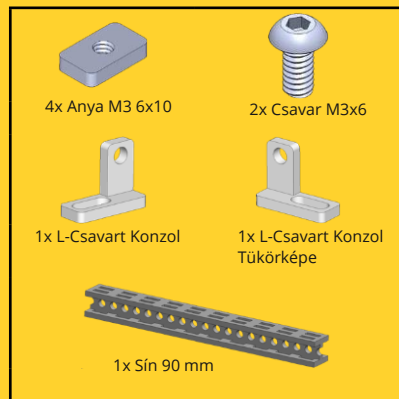
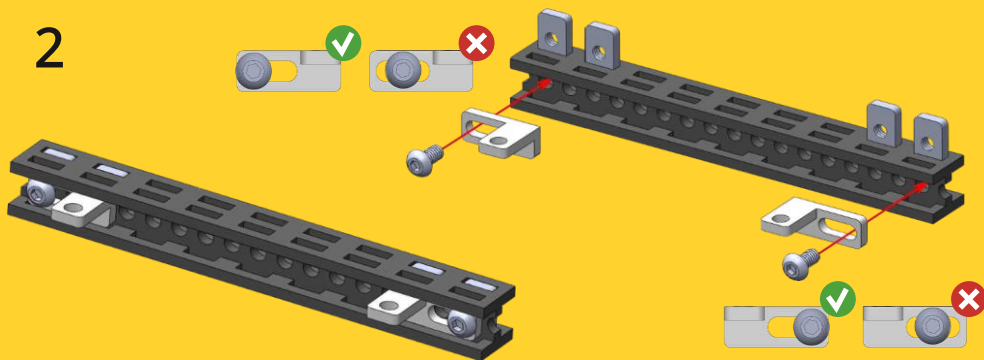


1x Totem Csavarhúzó

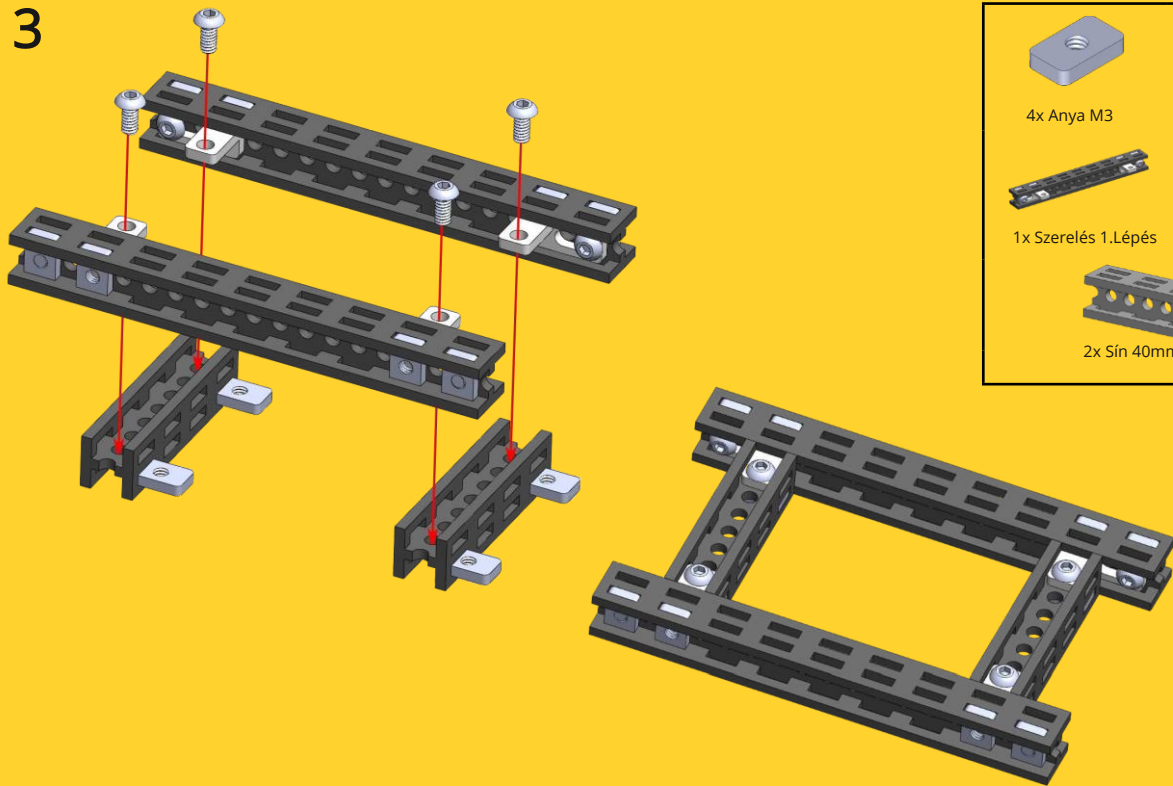
1





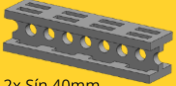


2

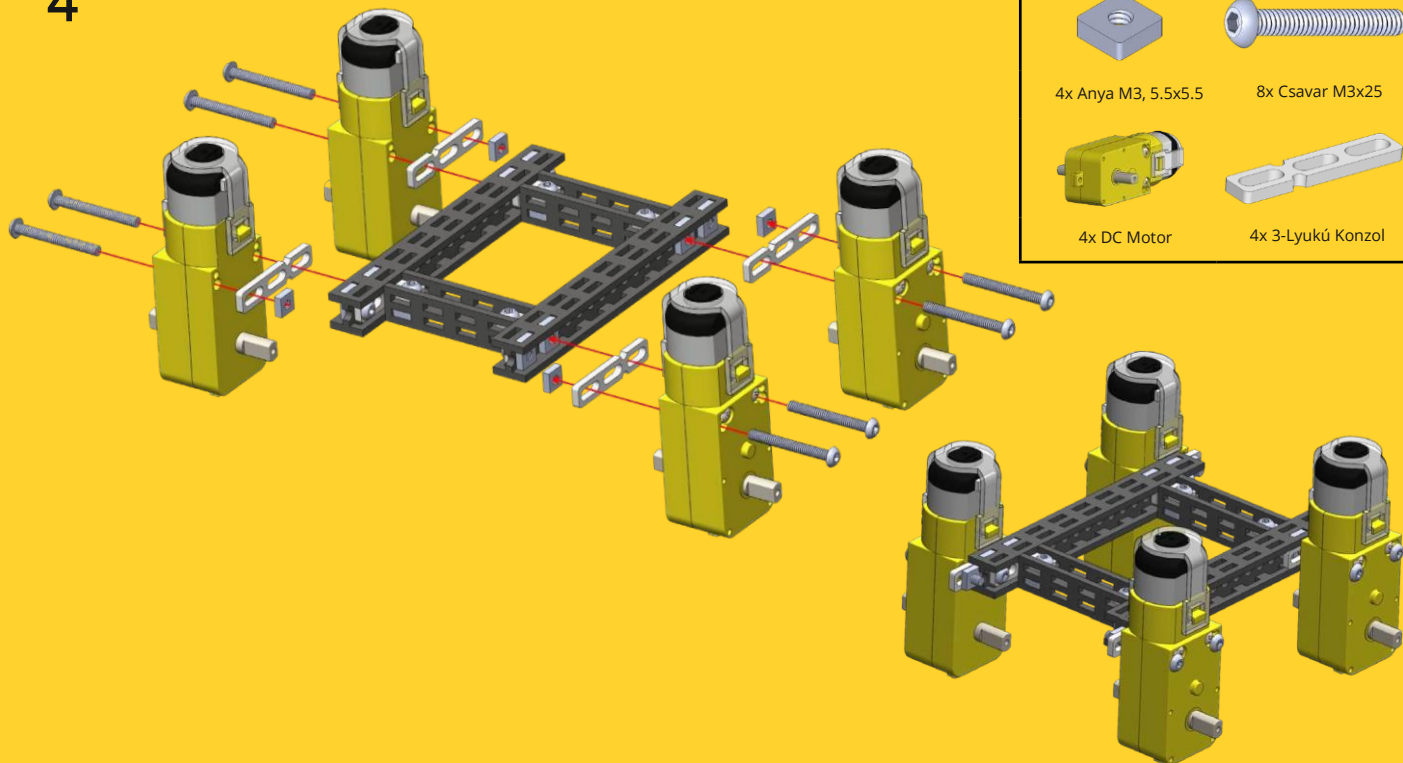


3

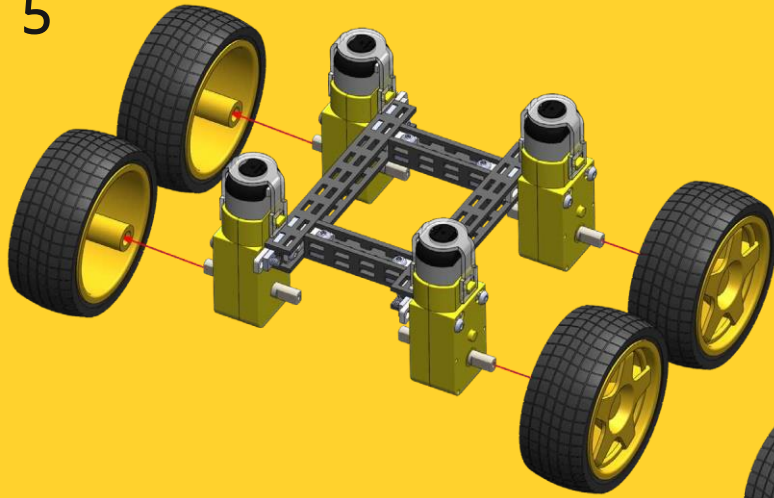


	
4x Anya M3	4x Csavar M3x6
	
1x Szerelés 1.Lépés	1x Szerelés 2.Lépés
	
2x Sín 40mm	

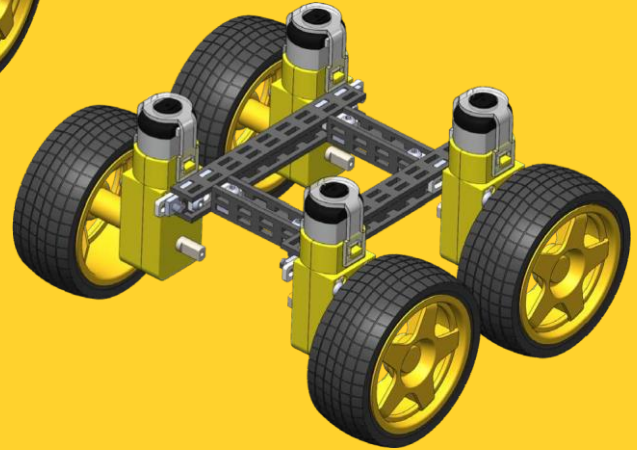
4



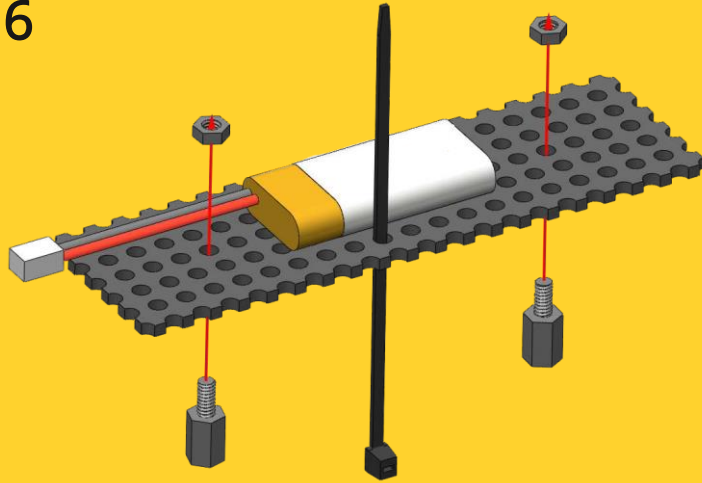
5



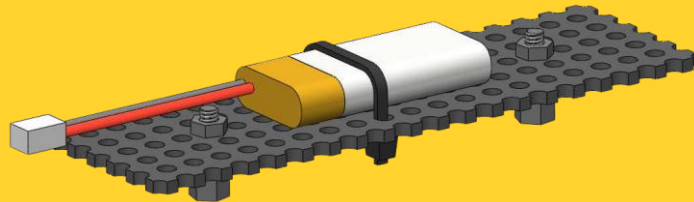
4x Kerék 67mm



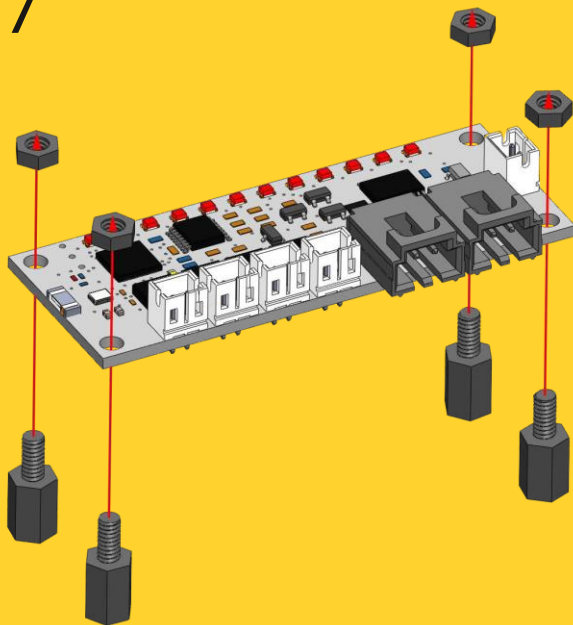
6



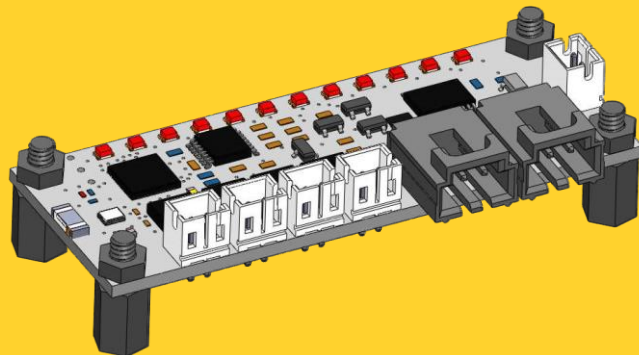
Óvatosan húzza meg a
Műanyag Távtartókat és
Műanyag Anyákat az ujjával.



7

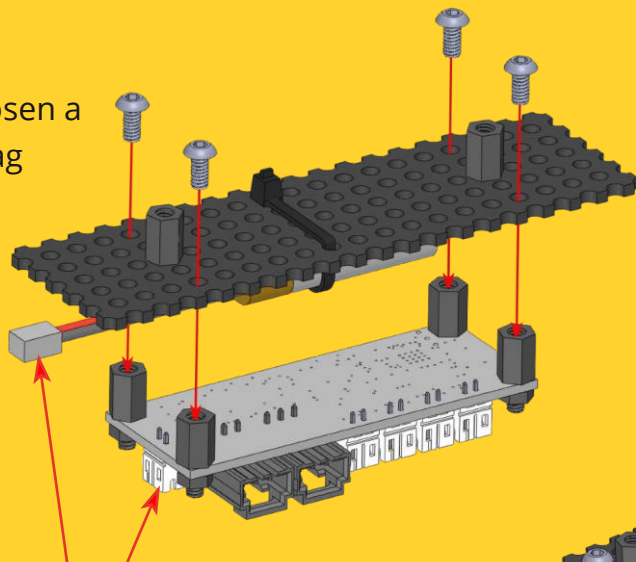


Óvatosan húzza meg a
Műanyag Távtartókat
és Műanyag Anyákat
az ujjával.

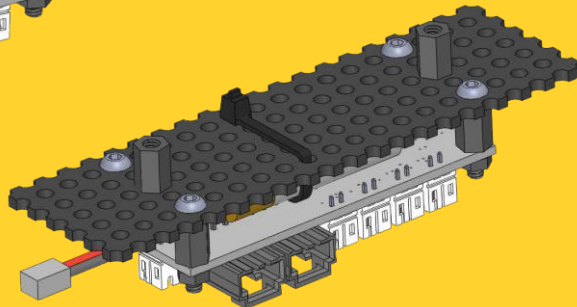
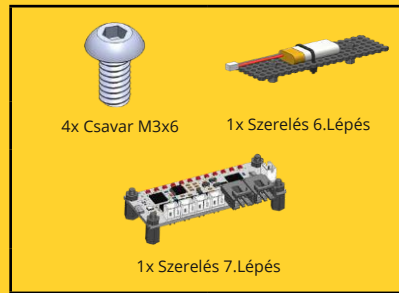


8

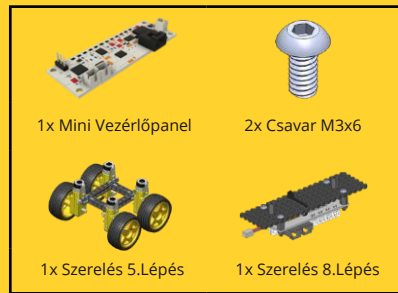
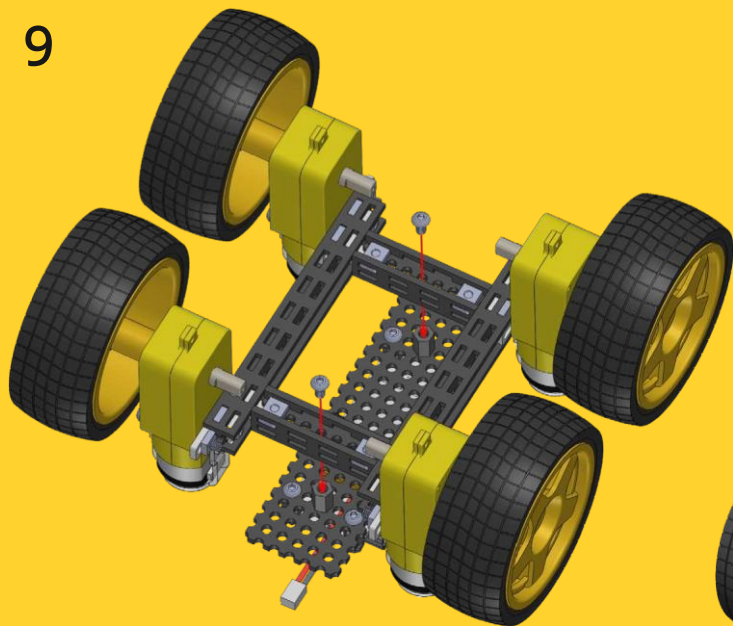
Ne húzza meg túl erősen a Csavarokat a Műanyag Távtartókban.



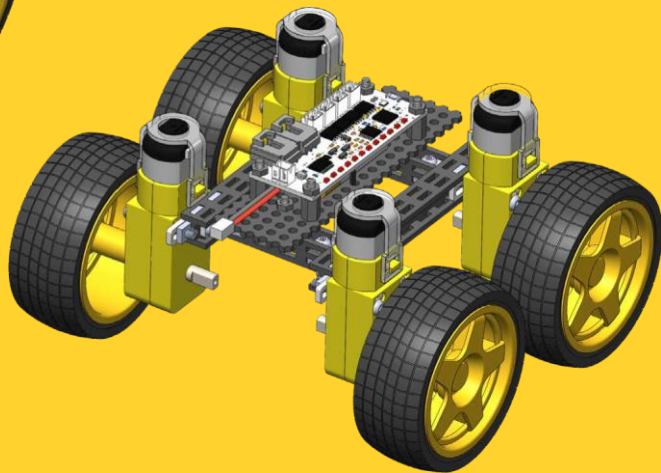
Az akkumulátor csatlakozója és a panel akkumulátor csatlakozója ugyanarra az oldalra kell néznie, hogy könnyen csatlakoztathatók legyenek.



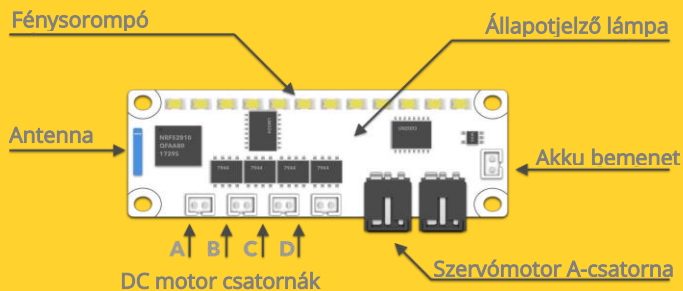
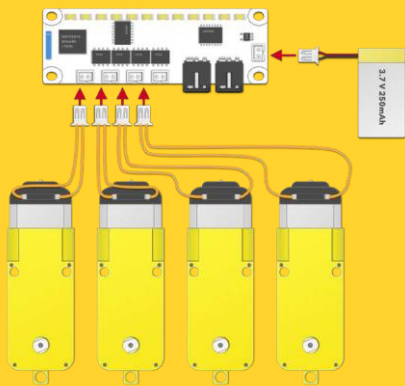
9



Óvatosan húzza meg a
Csavarokat a Műanyag
Távtartókban.

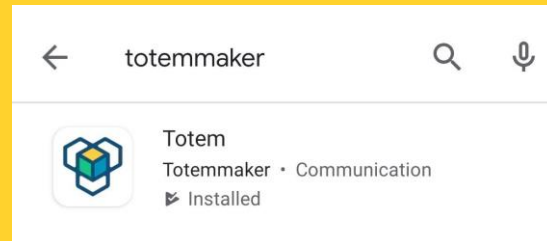


ELEKTRONIKA CSATLAKOZTATÁSA



HOGYAN IRÁNYÍTSUK?

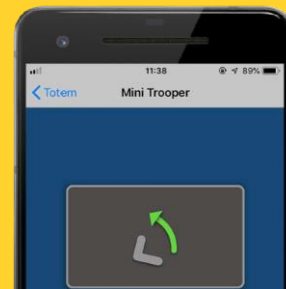
Töltse le a Totem alkalmazást okostelefonjára vagy táblagépére az App Store vagy a Google Play áruházból.



Kövesse a lépésenkénti útmutatót a 4 Wheel Drive mobiltelefonhoz való csatlakoztatásához.



Keresse a:
Totemaker -t





Húúúúú!

Gratulálunk a
a 4 Kerék Meghajtású
Motor Kerekes
Platformjának
összeszereléséhez.
Most kezdődjön a játék!



ÓVINTÉZKEDÉSEK: ELEKTRONIKUSAN MŰKÖDTETETT TERMÉK

Ne adja ezt a terméket 8 éves vagy annál fiatalabb gyermekeknek. Mint minden elektronikus termék esetében, az áramütés elkerülése érdekében a kezelés és a használat során is be kell tartani az óvintézkedéseket.
Felnőtt felügyelete szükséges.

Megjegyzés a felnőtteknek: annak érdekében, hogy a gyermek játéka biztonságos és szórakoztató legyen, kérjük, tekintse át gyermekével az összes használati utasítást és biztonsági szabályt.

BIZTONSÁGI ÓVINTÉZKEDÉSEK:

- Ne vegye fel a járművet mozgás közben.
- A sérülések elkerülése érdekében tartsa távol az ujjait a haját és a laza ruházatot a forgó kerekektől.
- A jármű használata során felnőtt felügyelete szükséges.
- Ha befejezte a jármű üzemeltetését, ne felejtse el kivenni az akkumulátort, hogy elkerülje a véletlenszerű működést.
- Ha a jármű piszkos, kérjük, száraz és puha ruhával tisztítsa meg. Ne tisztítsa az elektronikát.
- Ne tegye ki a járművet magas hőmérsékletnek, magas páratartalomnak vagy közvetlen napfénynek.
- Csak beltéri használatra. Ne tegye ezt a terméket vízbe, hogy elkerülje az elektronikus alkatrészek károsodását.
- A termék összetett elektronikus áramkörből és elektronikus alkatrészekből áll, ne szedje szét, és ne módosítsa az áramkört.

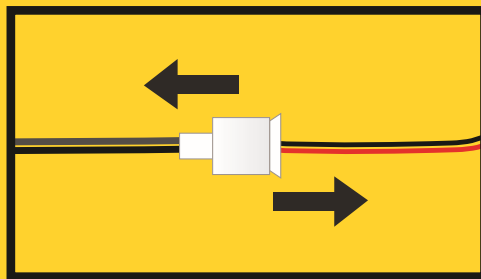
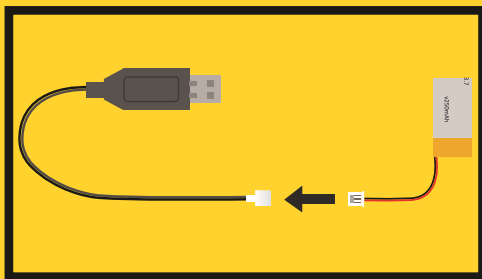
AKKUMULÁTOR BIZTONSÁGI INFORMÁCIÓK:

- Ezt a járművet úgy tervezték, hogy a mellékelt 250 mAh 3,7 V-os LiPo akkumulátorral és töltővel működjön.
- Az újratölthető akkumulátort csak felnőtt töltheti fel.
- Ne hagyja a töltést felnőtt felügyelete nélkül.
- Az akkumulátor kilyukadása, sérülése vagy helytelen használata esetén fennáll a tűz és személyi sérülés veszélye.
- Ne szerelje szét és ne sértse meg az akkumulátort.
- Csak a mellékelt 250 mAh 3,7V LiPo akkumulátorral használja. Más akkumulátor használata károsíthatja a modellt.
- Az akkumulátor töltéséhez csak a mellékelt USB töltőkábelt használja.
- Kérjük, rendszeresen ellenőrizze a vezeték, a dugót, az akkumulátort, a töltőt és a jármű egyéb elektronikus alkatrészeit. Ha bármilyen sérülést talál, kérjük, azonnal hagyja abba a termék használatát.
- Állítsa le a töltést, ha az akkumulátor felforrósodik, bűzlök, füstöl vagy erős szagot áraszt.
- Soha ne dobja az akkumulátort tűzbe, hogy elkerülje a robbanást vagy szivárgást.
- A szivárgás elkerülése érdekében rendszeresen ellenőrizze az akkumulátorokat.
- Az akkumulátorokat a helyi törvényeknek és irányelveknek megfelelően szabad újrahasznosítani vagy ártalmatlanítani.

AKKUMULÁTOR TÖLTÉSE:

 **Az újratölthető akkumulátort csak felnőtt töltheti fel.**

- Az új akkumulátort használat előtt fel kell tölteni.
- Csatlakoztassa az USB töltőkábelt 5 V-os USB áramforráshoz, például laptophoz.
- Csatlakoztassa az akkumulátort a töltőhöz (lásd az 1. képet). A töltő piros LED fényt mutat, amikor az akkumulátort tölti. Amikor az akkumulátor teljesen feltöltődött, a piros LED fény kialszik.
- A kábelek leválasztásához fogja meg mindkét kábel csatlakozóját, és húzza szét (lásd a 2. ábrát).
- Ne próbálja meg túltölteni az akkumulátort.



ŐRIZZE MEG EZT A HASZNÁLATI ÚTMUTATÓT ÉS A TERMÉK DOBOZÁT, MIVEL AZOK FONTOS INFORMÁCIÓKAT TARTALMAZNAK A KÉSŐBBI HASZNÁLATRA.

A folyamatos termékfejlesztés miatt a kézikönyvben található képek némileg eltérhetnek a tényleges terméktől. Kérjük, inkább a tényleges termékhez tartsa magát.

A Totem Maker nevek és logók bejegyzett védjegyek. Minden jog fenntartva.

www.totemmaker.net
Aldrea filalas Totem, UAB
Sauletkio al. 15-709, Vilnius, 10224, Lithuania
For customer support please contact: support@totemmaker.net

 **FIGYELEM:**

FULLADÁSVESZÉLY - Apró alkatrészek.
3 éves kor alatt nem ajánlott.



Fedezzen fel többet a Totemtől:



Mini Lab



Micro Lab



Mini Trooper



Young Engineer Kits



T.R.U.C.K. Car Kit



Spider

Itt keress minket:

 @totemmaker

 totem_maker

 totemmaker

 @totemmaker

És jelölj meg minket a posztodban a **#totemmaker** beillesztésével

www.totemmaker.net